




# คู่มือ

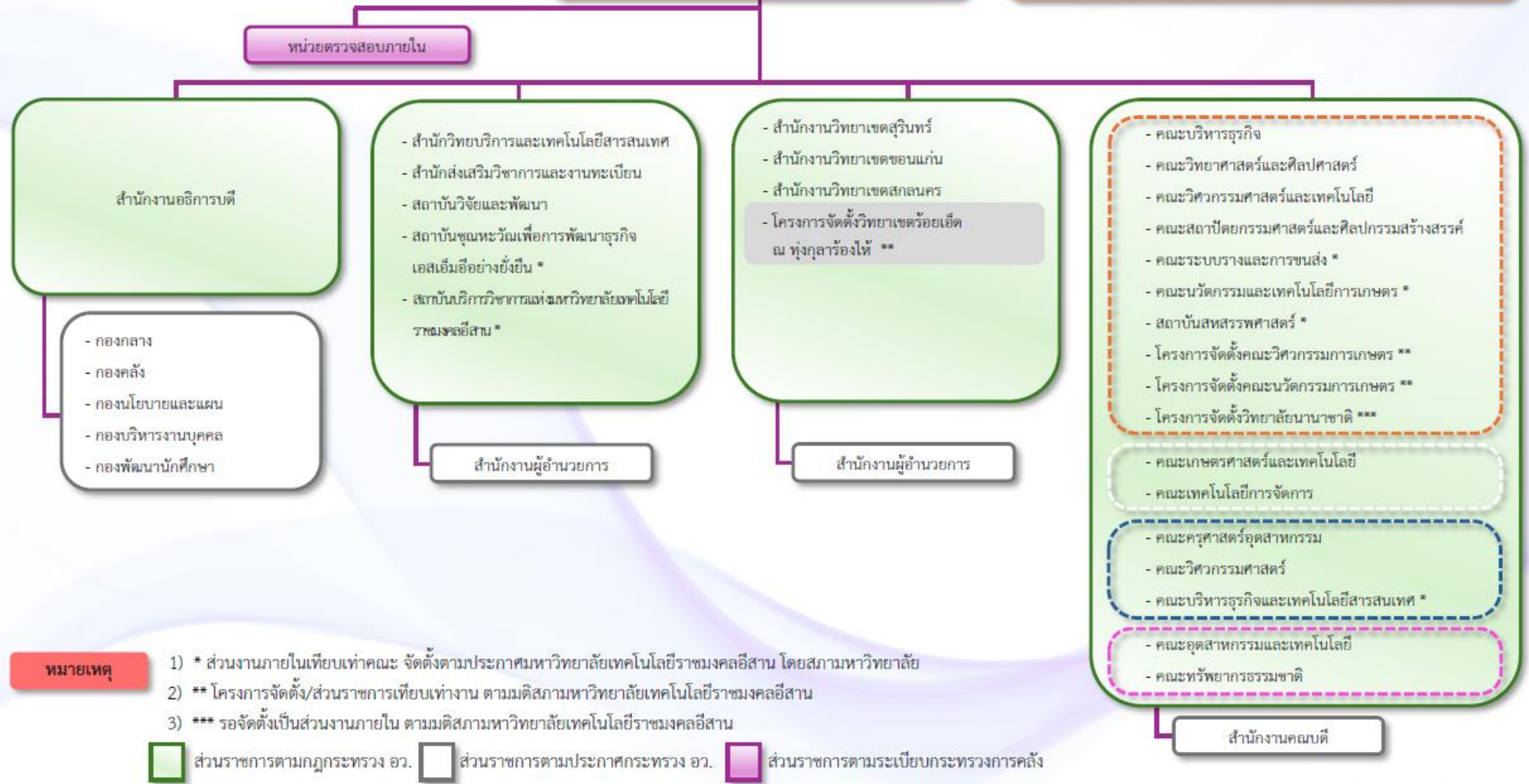
โครงสร้างและรหัสหน่วยงานภายใน  
มหาวิทยาลัยเทคโนโลยีราชมงคลอีสาน



# โครงสร้างหน่วยงาน มหาวิทยาลัยเทคโนโลยีราชมงคลอีสาน

**มหาวิทยาลัยเทคโนโลยีราชมงคลอีสาน**

- สภามหาวิทยาลัยเทคโนโลยีราชมงคลอีสาน
- สภาวิชาการมหาวิทยาลัยเทคโนโลยีราชมงคลอีสาน
- สภาคณาจารย์และข้าราชการมหาวิทยาลัยเทคโนโลยีราชมงคลอีสาน



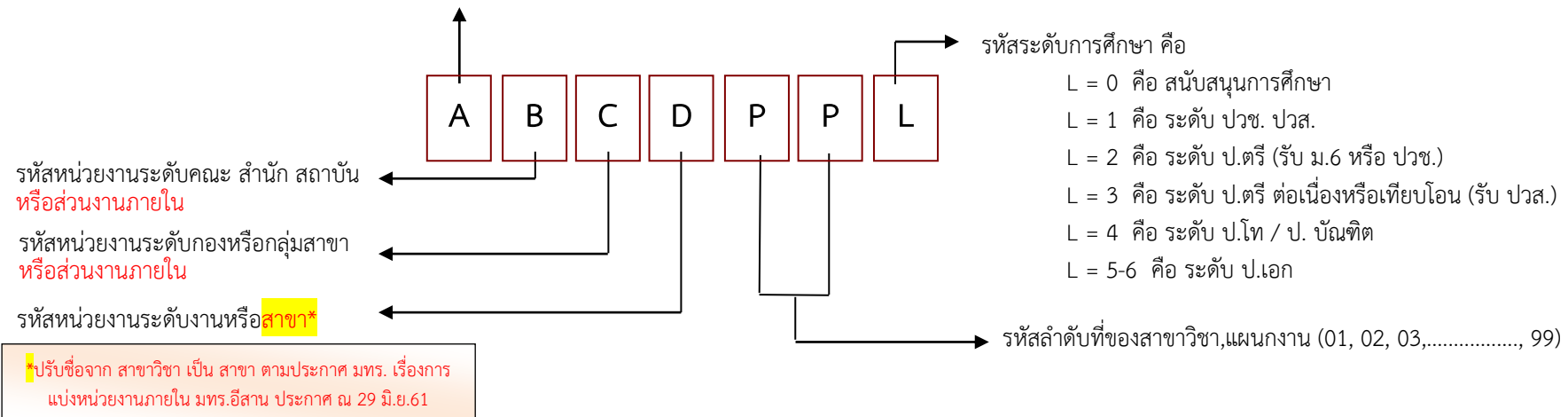
**หมายเหตุ**

- 1) \* ส่วนงานภายในเทียบเท่าคณะ จัดตั้งตามประกาศมหาวิทยาลัยเทคโนโลยีราชมงคลอีสาน โดยสภามหาวิทยาลัย
- 2) \*\* โครงการจัดตั้ง/ส่วนราชการเทียบเท่างาน ตามมติสภามหาวิทยาลัยเทคโนโลยีราชมงคลอีสาน
- 3) \*\*\* รอจัดตั้งเป็นส่วนงานภายใน ตามมติสภามหาวิทยาลัยเทคโนโลยีราชมงคลอีสาน

   ส่วนราชการตามกฎหมายกระทรวง อว.  
    ส่วนราชการตามประกาศกระทรวง อว.  
    ส่วนราชการตามระเบียบกระทรวงการคลัง

## การกำหนดรหัสหน่วยงานหรือสาขาวิชาตามโครงสร้างภายใน ของมหาวิทยาลัยเทคโนโลยีราชมงคลอีสาน

- รหัสที่ตั้งหน่วยงาน A = 1 คือ มหาวิทยาลัยเทคโนโลยีราชมงคลอีสาน นครราชสีมา  
 A = 2 คือ วิทยาเขตสุรินทร์  
 A = 3 คือ วิทยาเขตขอนแก่น  
 A = 4 คือ วิทยาเขตกาฬสินธุ์ (ยกเลิกตาม พรบ.ม.กาฬสินธุ์ พ.ศ.2558)  
 A = 5 คือ วิทยาเขตสกลนคร  
 A = 6 คือ วิทยาเขตร้อยเอ็ด ณ พ่งกุลาร้องไห้ \*\*



หมายเหตุ : ... หมายถึง ย้ายไปรวม/สังกัดหน่วยงานอื่น  
 ... หมายถึง ไม่มีการเปิดสอน / ไม่มีนักศึกษา  
 ไม่มีรหัส หมายถึง หน่วยงานไม่แจ้งยืนยันแผนงาน  
 ตัวอักษรสีแดง หมายถึง มีการปรับข้อมูล อ้างอิงวันที่ตามคู่มือโครงสร้าง

การจัดรหัสหน่วยงานตามโครงสร้างภายใน ของมหาวิทยาลัยเทคโนโลยีราชมงคลอีสาน

1000 มหาวิทยาลัยเทคโนโลยีราชมงคลอีสาน นครราชสีมา			
รหัส	โครงสร้างหน่วยงาน	รหัส	โครงสร้างหน่วยงาน
1010	สถาบันชุมชนะวันเพื่อการพัฒนาธุรกิจเอสเอ็มอีอย่างยั่งยืน*	1020	สถาบันบริการวิชาการแห่งมหาวิทยาลัยเทคโนโลยีราชมงคลอีสาน*
1011	สำนักงานผู้อำนวยการ	1021	สำนักงานผู้อำนวยการ
1012	ศูนย์ข้อมูลและมาตรฐานธุรกิจเอสเอ็มอี	1022	ฝ่ายบริหารงานทั่วไป
1013	ศูนย์บ่มเพาะวิสาหกิจ	1023	ฝ่ายบริหารวิชาการและวิจัย
1014	ศูนย์เทคโนโลยีเพื่องานอุตสาหกรรม	1024	ฝ่ายบริหารโครงการ
		1024010	ศูนย์วิทยาการสารสนเทศเพื่อการพัฒนาเมือง

1000 มหาวิทยาลัยเทคโนโลยีราชมงคลอีสาน นครราชสีมา			
รหัส	โครงสร้างหน่วยงาน	รหัส	โครงสร้างหน่วยงาน
1030	คณะระบบรางและการขนส่ง*	1034	สาขาระบบราง
1031	สำนักงานคณบดี	1034012	สาขาวิชาวิศวกรรมระบบราง (วศ.บ. 4 ปี) (รับ ม.6/ปวช.)
		1034013	สาขาวิชาวิศวกรรมระบบราง (วศ.บ. 4 ปี) (รับ ปวส./เทียบโอน)
1032	งานบริหารงานทั่วไป	1035	สาขาอากาศยาน
1032010	แผนกงานธุรการคณะ	1035012	สาขาวิชาวิศวกรรมซ่อมบำรุงอากาศยาน (วศ.บ. 4 ปี) (รับ ม.6/ปวช.)
1032020	แผนกงานแผนและประกันคุณภาพการศึกษา	1035013	สาขาวิชาวิศวกรรมซ่อมบำรุงอากาศยาน (วศ.บ. 4 ปี) (รับ ปวส./เทียบโอน)
1032030	แผนกงานนวัตกรรมและจัดหารายได้		
1033	งานบริการการศึกษา	1036	สาขาการขนส่ง
1033010	แผนกงานวิชาการและวิจัย	1036012	สาขาวิชาการจัดการการปฏิบัติการรถไฟ (กจ.บ. 4 ปี) (รับ ม.6)
1033020	แผนกงานพัฒนานักศึกษา	1036013	สาขาวิชาการจัดการการปฏิบัติการรถไฟ (กจ.บ. 4 ปี) (รับ ปวส.เทียบโอน)
		1036022	สาขาวิชานวัตกรรมจัดการพัฒนาเมืองและพื้นที่รอบสถานีขนส่งมวลชน (กจ.บ. 4 ปี) (รับ ม.6)
1037	งานบัณฑิตศึกษา		
1037010	แผนกงานวิชาการและวิจัย		
1037020	แผนกงานการเรียนรู้ตลอดชีวิตและสหวิทยาการ		

1000 มหาวิทยาลัยเทคโนโลยีราชมงคลอีสาน นครราชสีมา			
รหัส	โครงสร้างหน่วยงาน	รหัส	โครงสร้างหน่วยงาน
1040	คณะนวัตกรรมและเทคโนโลยีการเกษตร*	1044	สาขาสัตวศาสตร์
1041	สำนักงานคณบดี	1044011	สาขาวิชาสัตวศาสตร์ (ปวส.) (รับ ปวช.)
1042	งานบริหารงานทั่วไป	1044021	สาขาวิชาสัตวศาสตร์ (ปวส.) (รับ ม.6/เทียบเท่า)
1042010	แผนกงานธุรการคณะ	1044034	สาขาวิชาชีววิทยาประยุกต์ในการผลิตสัตว์ (วท.ม 2 ปี.) (รับ ป.ตรี)
1042020	แผนกงานแผนและประกันคุณภาพการศึกษา	1044045	สาขาวิชาชีววิทยาประยุกต์ในการผลิตสัตว์ (ปร.ด. 3 ปี) (รับ ป.โท)
1042030	แผนกงานนวัตกรรมและจัดหารายได้	1044046	สาขาวิชาชีววิทยาประยุกต์ในการผลิตสัตว์ (ปร.ด. 5 ปี) (รับ ป.ตรี เกียรตินิยม)
1043	งานบริการการศึกษา	1044052	สาขาวิชานวัตกรรมและเทคโนโลยีการเกษตร (วท.บ. 4 ปี) (รับ ม.6/ปวช.สายเกษตร)
1043010	แผนกงานวิชาการและวิจัย	1044053	สาขาวิชานวัตกรรมและเทคโนโลยีการเกษตร (วท.บ. 4 ปี) (รับ ปวส./เทียบโอน)
1043020	แผนกงานพัฒนานักศึกษา	1045	สาขาพืชศาสตร์
1047	งานบัณฑิตศึกษา	1045011	สาขาวิชาพืชศาสตร์ (ปวส.) (รับ ปวช.)
1047010	แผนกงานวิชาการและวิจัย	1045021	สาขาวิชาพืชศาสตร์ (ปวส.) (รับ ม.6/เทียบเท่า)
1047020	แผนกงานการเรียนรู้ตลอดชีวิตและสหวิทยาการ	1046	สาขาวิทยาศาสตร์และเทคโนโลยีการอาหาร
1048	ศูนย์วิจัยนวัตกรรมและเทคโนโลยีการเกษตรเขตร้อน		
1048010	แผนกงานบริหารจัดการศูนย์		
1048020	แผนกงานวิจัย พัฒนาและบริการวิชาการ		
1048030	แผนกงานทดสอบและรับรองมาตรฐาน		
1049	ศูนย์วิจัยอาหารสัตว์เลี้ยง		
1049010	แผนกงานบริหารจัดการศูนย์		
1049020	แผนกงานวิจัย พัฒนาและบริการวิชาการ		
1049030	แผนกงานทดสอบและรับรองมาตรฐาน		

1000 มหาวิทยาลัยเทคโนโลยีราชมงคลอีสาน นครราชสีมา			
รหัส	โครงสร้างหน่วยงาน	รหัส	โครงสร้างหน่วยงาน
1050	หน่วยตรวจสอบภายใน แผนกงานวางแผนและปฏิบัติงานตรวจสอบ แผนกงานรายงานและติดตามผลการตรวจ	1118	งานกายภาพและสิ่งแวดล้อม
		1118020	แผนกงานอาคารสถานที่และสาธารณูปโภค
		1118080	แผนกงานพลังงาน
		1118070	แผนกงานภูมิทัศน์และสิ่งแวดล้อม
1100	สำนักงานอธิการบดี	1162	ศูนย์การศึกษาหนองระเวียง
1110	กองกลาง	1162010	แผนกงานบริหารงานทั่วไป
1111	งานบริหารงานทั่วไป	1162020	แผนกงานอาคารสถานที่และภูมิทัศน์
1111010	แผนกงานธุรการกอง		
1111020	แผนกงานสารบรรณมหาวิทยาลัย		
1111030	แผนกงานยานพาหนะ		
1112	สำนักงานบริหารสินทรัพย์ (เพิ่มตามประกาศ มทร.อีสาน ลว.27 พ.ค. 2559)		
1112020	แผนกงานพัฒนาธุรกิจและจัดหารายได้		
1112030	แผนกงานสวัสดิการร้านค้า		
1113	งานพัสดุ		
1113010	แผนกงานควบคุมจำหน่ายและธุรการ		
1113020	แผนกงานจัดซื้อ		
1113030	แผนกงานจัดจ้าง		
1114	งานประชาสัมพันธ์และเผยแพร่		
1114010	แผนกงานเผยแพร่ข่าวสารและสื่อมวลชนสัมพันธ์		
1114020	แผนกงานผลิตสื่อโสตทัศน์		
1114030	แผนกงานออกแบบและผลิตสื่อสิ่งพิมพ์		
1115	งานออกแบบและบริหารโครงการก่อสร้าง		
1115010	แผนกงานบริหารโครงการก่อสร้าง		
1115020	แผนกงานออกแบบสิ่งก่อสร้าง		
1116	สำนักงานกิจการสภาของมหาวิทยาลัย		
1116010	แผนกงานบริหารงานทั่วไป		
1116020	แผนกงานประชุมและประสานงาน		
1117	งานเลขานุการ		
1117010	แผนกงานบริหารงานทั่วไป		
1117020	แผนกงานเลขานุการผู้บริหาร		

1000 มหาวิทยาลัยเทคโนโลยีราชมงคลอีสาน นครราชสีมา			
รหัส	โครงสร้างหน่วยงาน	รหัส	โครงสร้างหน่วยงาน
1120	กองคลัง	1130	กองนโยบายและแผน
1121	งานบริหารงานทั่วไป	1131	งานบริหารงานทั่วไป
1121010	แผนกงานธุรการกอง	1131010	แผนกงานธุรการกอง
1122	งานการเงิน	1132	งานงบประมาณและติดตามประเมินผล
1122010	แผนกงานรับเงิน	1132010	แผนกงานงบประมาณเงินแผ่นดิน
1122020	แผนกงานจ่ายเงิน	1132020	แผนกงานงบประมาณเงินรายได้
		1132030	แผนกงานประเมินผลและรายงาน
1123	งานบัญชี	1133	งานข้อมูลสารสนเทศ
1123010	แผนกงานบัญชีเงินงบประมาณ	1133010	แผนกงานบริหารจัดการฐานข้อมูลสารสนเทศ
1123020	แผนกงานบัญชีเงินนอกงบประมาณ	1133020	แผนกงานเผยแพร่และบริการข้อมูลสารสนเทศ
1124	งานงบประมาณ	1134	งานวิเทศสัมพันธ์
1123020	แผนกงานจัดสรรงบประมาณ	1134010	แผนกงานบริหารงานวิเทศสัมพันธ์
1125	งานเบิกจ่าย (เพิ่มตามประกาศ มทร.อีสาน วันที่ 27 พ.ค. 2559)	1135	งานนโยบายและแผนยุทธศาสตร์
1125010	แผนกงานเบิกจ่าย 1	1135010	แผนกงานนโยบายและแผนยุทธศาสตร์
1125020	แผนกงานเบิกจ่าย 2	1135020	แผนกงานประมวลผลยุทธศาสตร์
		1135030	แผนกงานวิเคราะห์โครงสร้างสถาบัน
		1135040	สถาบันด้านกลยุทธ์และความสามารถในการแข่งขันแห่งมหาวิทยาลัยเทคโนโลยีราชมงคลอีสาน
		1136	ศูนย์ศึกษานานาชาติ
		1136010	แผนกงานบริหารงานทั่วไป
		1136020	แผนกงานศูนย์ภาษา
		1139	สถาบันยานยนต์ไฟฟ้า มทร.อีสาน
		1139010	แผนกงานบริหารงานทั่วไป
		1139020	แผนกงานวิชาการ วิจัยและบริการ
		1139030	ศูนย์ประกอบและดัดแปลงยานยนต์ไฟฟ้า
		1139040	ศูนย์บริการอัดประจุยานยนต์ไฟฟ้า
		1139050	ศูนย์ทดสอบและรับรองมาตรฐานยานยนต์ไฟฟ้า
		1139060	ศูนย์บริการตรวจซ่อมและบำรุงรักษายานยนต์ไฟฟ้า
		1139070	ศูนย์ฝึกอบรมยานยนต์ไฟฟ้า



1000 มหาวิทยาลัยเทคโนโลยีราชมงคลอีสาน นครราชสีมา			
รหัส	โครงสร้างหน่วยงาน	รหัส	โครงสร้างหน่วยงาน
1140	กองบริหารงานบุคคล	1150	กองพัฒนานักศึกษา
1141	งานบริหารงานทั่วไป	1151	งานบริหารงานทั่วไป
1141010	แผนกงานธุรการกอง	1150010	แผนกงานธุรการกอง
1141020	แผนกงานข้อมูลและเทคโนโลยีสารสนเทศเพื่อการบริหารงานบุคคล		
1142	งานสรรหา และสิทธิประโยชน์	1152	งานพัฒนา ทักษะ วินัยและประสบการณ์นักศึกษา
1142010	แผนกงานสรรหาและอัตรากำลัง	1152010	แผนกงานพัฒนาวินัย
1142020	แผนกงานทะเบียนประวัติ	1152020	แผนกงานส่งเสริมจริยธรรม
1142030	แผนกงานบำเหน็จความชอบ	1152030	แผนกงานส่งเสริมศิลปะและวัฒนธรรม
1142040	แผนกงานเงินเดือน ค่าจ้าง ค่าตอบแทน	1152040	แผนกงานสร้างเสริมประสบการณ์นักศึกษา
1142050	แผนกงานสวัสดิการ		
1143	งานกำหนดตำแหน่งและแต่งตั้งบุคลากร	1153	งานบริการ สวัสดิการนักศึกษาและสุขภาพอนามัย
1143010	แผนกงานกำหนดตำแหน่งสายวิชาการ	1153010	แผนกงานสวัสดิการนักศึกษา
1143020	แผนกงานกำหนดตำแหน่งสายสนับสนุน	1153020	แผนกงานกองทุนนักศึกษา
		1153040	แผนกงานพยาบาลและการประกันสุขภาพ
1144	งานพัฒนาบุคลากร	1154	งานกีฬาและกิจกรรมนักศึกษา
1144020	แผนกงานพัฒนาเพื่อเพิ่มขีดความสามารถบุคลากร	1154010	แผนกงานกิจกรรมนักศึกษา
1144030	แผนกงานกลยุทธ์เพื่อการพัฒนาบุคลากร	1154020	แผนกงานวิชาทหาร
		1154030	แผนกงานกีฬานักศึกษา
1145	สำนักงานกฎหมาย	1154030	แผนกงานจิตอาสา
1145010	แผนกงานนิติการ	1155	งานแนะแนวการศึกษาและอาชีพ
1145020	แผนกงานวินัยและคดี	1155010	แผนกงานแนะแนวการศึกษาและอาชีพ
		1155020	แผนกงานจัดนักศึกษาสู่ตำแหน่งงานและศิษย์เก่า
		1156	ศูนย์วัฒนธรรม มทร.อีสาน
		1156010	แผนกงานบริหารงานทั่วไป
		1156020	แผนกงานทำนุบำรุงศิลปวัฒนธรรม
		1156030	แผนกงานวิจัยและบริการวิชาการ
		1157	งานหอพักนักศึกษา
		1157010	แผนกงานทะเบียนนักศึกษาหอพัก
		1157020	แผนกงานบัญชี การเงินและพัสดุหอพัก
		1157030	แผนกงานอาคารสถานที่หอพัก

1000 มหาวิทยาลัยเทคโนโลยีราชมงคลอีสาน นครราชสีมา			
รหัส	โครงสร้างหน่วยงาน	รหัส	โครงสร้างหน่วยงาน
1200	สถาบันวิจัยและพัฒนา		
1210	สำนักงานผู้อำนวยการ	1213	งานบริการวิชาการ
		1213010	แผนกงานบริการวิชาการและถ่ายทอดเทคโนโลยี
1211	งานบริหารงานทั่วไป	1214	ศูนย์ประสานงานโครงการอนุรักษ์พันธุกรรมพืชอันเนื่องมาจากพระราชดำริ สมเด็จพระเทพรัตนราชสุดาฯ สยามบรมราชกุมารี มหาวิทยาลัยเทคโนโลยีราชมงคลอีสาน
1211010	แผนกงานธุรการสถาบัน		
1211030	แผนกงานนโยบายและยุทธศาสตร์การบริหาร		
1211070	ศูนย์เครื่องมือวิจัย มทร.อีสาน		
1211080	ศูนย์วิจัยและพัฒนาสมุนไพรและพืชเศรษฐกิจใหม่เพื่อสุขภาพ	1214010	แผนกงานบริหารงานทั่วไป
		1214020	แผนกงานบริการวิชาการ
1212	งานวิจัยและพัฒนา	1214030	แผนกงานสร้างจิตสำนึก
1212010	แผนกงานบริหารจัดการงานวิจัยและประเมินผล	1214040	แผนกงาน ๓ กรอบ ๘ กิจกรรม
1212060	แผนกงานมาตรฐานงานวิจัย		
1212070	แผนกงานข้อมูลและสารสนเทศ	1216	งานทรัพย์สินทางปัญญา
		1216010	แผนกงานบริหารทรัพย์สินทางปัญญา
		1216040	ศูนย์ความเป็นเลิศด้านการจัดการทรัพย์สินทางปัญญา

1000 มหาวิทยาลัยเทคโนโลยีราชมงคลอีสาน นครราชสีมา			
รหัส	โครงสร้างหน่วยงาน	รหัส	โครงสร้างหน่วยงาน
1300	สำนักวิทยบริการและเทคโนโลยีสารสนเทศ		
1310	สำนักงานผู้อำนวยการ		
1311	งานบริหารงานทั่วไป		
1311010	แผนกงานธุรการสำนัก		
1312	งานวิทยบริการ		
1312010	แผนกงานห้องสมุด		
1313	งานเทคโนโลยีสารสนเทศ		
1313020	แผนกงานวิศวกรรมเครือข่าย		
1313030	แผนกงานอิเล็กทรอนิกส์และเทคโนโลยีการศึกษา		
1313040	แผนกงานระบบสารสนเทศเพื่อการบริหาร		

1000 มหาวิทยาลัยเทคโนโลยีราชมงคลอีสาน นครราชสีมา			
รหัส	โครงสร้างหน่วยงาน	รหัส	โครงสร้างหน่วยงาน
1400	สำนักส่งเสริมวิชาการและงานทะเบียน	1420	โครงการจัดตั้งวิทยาเขตร้อยเอ็ด ณ ทุ่งกุลาร้องไห้ มหาวิทยาลัยเทคโนโลยีราชมงคลอีสาน
1410	สำนักงานผู้อำนวยการ	1420010	แผนกงานบริหารงานทั่วไป
1411	งานบริหารงานทั่วไป	1420020	แผนกงานวิชาการ
1411010	แผนกงานธุรการสำนัก	1420020	แผนกงานวิจัยและบริการวิชาการ
1411020	แผนกงานแผนและประกันคุณภาพ		
1411030	แผนกงานรับเข้าและพิธีพระราชทานปริญญาบัตร		
1412	งานพัฒนาคุณภาพการศึกษา		
1412010	แผนกงานประกันคุณภาพการศึกษา		
1412030	แผนกงานระบบบริหารคุณภาพ		
1413	งานพัฒนาวิชาการและส่งเสริมการศึกษา		
1413020	แผนกงานหลักสูตร		
1413030	แผนกงานส่งเสริมการศึกษา		
1413040	ศูนย์พัฒนาอาจารย์สู่ความเป็นเลิศ		
1414	งานทะเบียนและประมวลผล		
1414010	แผนกงานทะเบียนนักศึกษา		
1414020	แผนกงานตรวจสอบและรับรองผลการศึกษา		
1414030	แผนกงานสำเร็จการศึกษา		
1417	งานฝึกประสบการณ์วิชาชีพนักศึกษา		
1417020	แผนกงานส่งเสริมการฝึกประสบการณ์วิชาชีพ		
1417040	แผนกงานมาตรฐานการฝึกประสบการณ์วิชาชีพ		

1000 มหาวิทยาลัยเทคโนโลยีราชมงคลอีสาน นครราชสีมา			
รหัส	โครงสร้างหน่วยงาน	รหัส	โครงสร้างหน่วยงาน
1500	คณะบริหารธุรกิจ	1520	กลุ่มสาขาบริหารธุรกิจ
1510	สำนักงานคณบดี	1521	สาขาการบัญชี
1511	งานบริหารงานทั่วไป	1521011	สาขาวิชาการบัญชี (ปวส.) (รับ ปวช.)
1511010	แผนกงานธุรการคณะ	1521021	สาขาวิชาการบัญชี (ปวส.) (รับ ม.6)
1511020	แผนกงานแผนและประกันคุณภาพการศึกษา	1521012	สาขาวิชาการบัญชี (บธ.บ. 4 ปี) (รับ ม.6 / ปวช.)
1511030	แผนกงานนวัตกรรมและจัดหารายได้	1521013	สาขาวิชาการบัญชี (บธ.บ. 4 ปี) (รับ ต่อเนื่อง/เทียบโอน)
1515	งานบริการการศึกษา	1521022	สาขาวิชาการบัญชี (บช.บ. 4 ปี) (รับ ม.6/ปวช.)
1515010	แผนกงานวิชาการและวิจัย	1521023	สาขาวิชาการบัญชี (บช.บ. 4 ปี) (รับ ปวส. เทียบโอน)
1515020	แผนกงานพัฒนานักศึกษา	1521044	สาขาวิชาการบัญชี (บช.ม. 2 ปี) (รับ ป.ตรี)
1516	งานบัณฑิตศึกษา (ประกาศ มทร.อีสาน การแบ่งส่วนราชการในคณะ วันที่ 30 ก.ย.2564)	1522	สาขาการเงิน
1516010	แผนกงานวิชาการและวิจัย	1522011	สาขาวิชาการเงิน (ปวส.) (รับ ปวช.)
1516020	แผนกงานการเรียนรู้ตลอดชีวิตและสหวิทยาการ	1522021	สาขาวิชาการเงิน (ปวส.) (รับ ม.6)
1541	ศูนย์ความเป็นเลิศด้านพาณิชย์อิเล็กทรอนิกส์และธุรกิจดิจิทัล	1522012	สาขาวิชาการเงิน (บธ.บ. 4 ปี) (รับ ม.6 / ปวช.)
1516020	แผนกงานบริหารจัดการศูนย์	1522013	สาขาวิชาการเงิน (บธ.บ. 4 ปี) (รับ ต่อเนื่อง/เทียบโอน)
		1523	สาขาการตลาด
		1523011	สาขาวิชาการตลาด (ปวส.) (รับ ปวช.)
		1523021	สาขาวิชาการตลาด (ปวส.) (รับ ม.6)
		1523022	สาขาวิชาการตลาด (บธ.บ. 4 ปี) (รับ ม.6 / ปวช.)
		1523023	สาขาวิชาการตลาด (บธ.บ. 4 ปี) (รับ ต่อเนื่อง/เทียบโอน)
		1523031	สาขาวิชาการจัดการธุรกิจค้าปลีก (ปวส.) (รับ ปวช.)
		1523041	สาขาวิชาการจัดการธุรกิจค้าปลีก (ปวส.) (รับ ม.6)
		1523052	สาขาวิชาการตลาด-การบริหารการตลาด (บธ.บ. 4 ปี) (รับ ม.6 / ปวช.)
		1523053	สาขาวิชาการตลาด-การบริหารการตลาด (บธ.บ. 4 ปี) (รับ เทียบโอน)
		1523062	สาขาวิชาการตลาด-การตลาดดิจิทัล (บธ.บ. 4 ปี) (รับ ม.6 / ปวช.)
		1523063	สาขาวิชาการตลาด-การตลาดดิจิทัล (บธ.บ. 4 ปี) (รับ เทียบโอน)
		1523072	สาขาวิชาการตลาด-การจัดการธุรกิจการค้าสมัยใหม่ (บธ.บ. 4 ปี) (รับ ม.6 / ปวช.)
		1523073	สาขาวิชาการตลาด-การจัดการธุรกิจการค้าสมัยใหม่ (บธ.บ. 4 ปี) (รับ เทียบโอน)
		1530	กลุ่มสาขาระบบสารสนเทศและการจัดการ
		1531	สาขาระบบสารสนเทศ
		1531011	สาขาวิชาคอมพิวเตอร์ธุรกิจ (ปวส.) (รับ ปวช.)
		1531021	สาขาวิชาคอมพิวเตอร์ธุรกิจ (ปวส.) (รับ ม.6)
		1531022	สาขาวิชาสารสนเทศทางคอมพิวเตอร์ (บธ.บ. 4 ปี) (รับ ม.6 / ปวช.)
		1531023	สาขาวิชาสารสนเทศทางคอมพิวเตอร์ (บธ.บ. 4 ปี) (รับ ต่อเนื่อง/เทียบโอน)
		1531033	สาขาวิชาคอมพิวเตอร์ธุรกิจ (ต่อเนื่อง) (บธ.บ. 2 ปี) (รับ ต่อเนื่อง)
		1531042	สาขาวิชาสารสนเทศและนวัตกรรมธุรกิจดิจิทัล (บธ.บ. 4 ปี) (รับ ม.6/ปวช.)
		1531043	สาขาวิชาสารสนเทศและนวัตกรรมธุรกิจดิจิทัล (บธ.บ. 4 ปี) (รับ เทียบโอน)

1000 มหาวิทยาลัยเทคโนโลยีราชมงคลอีสาน นครราชสีมา			
รหัส	โครงสร้างหน่วยงาน	รหัส	โครงสร้างหน่วยงาน
1532	สาขาการจัดการ		
1532022	สาขาวิชาการจัดการ-การจัดการทั่วไป (บธ.บ. 4 ปี) (รับ ม.6 / ปวช.)		
1532023	สาขาวิชาการจัดการ-การจัดการทั่วไป (บธ.บ. 4 ปี) (รับ ต่อเนื่อง/เทียบโอน)		
1532032	สาขาวิชาการจัดการ-การจัดการอุตสาหกรรม (บธ.บ. 4 ปี) (รับ ม.6 / ปวช.)		
1532033	สาขาวิชาการจัดการ-การจัดการอุตสาหกรรม (บธ.บ. 4 ปี) (รับ ต่อเนื่อง/เทียบโอน)		
1532044	สาขาวิชาบริหารธุรกิจ (บธ.ม. 2 ปี) (รับ ป.ตรี)		
1532052	สาขาวิชาการจัดการ-การจัดการโลจิสติกส์ (บธ.บ. 4 ปี) (รับ ม.6/ปวช.)		
1532062	สาขาวิชาการจัดการธุรกิจการบิน (บธ.บ. 4 ปี) (รับ ม.6/ปวช.)		
1532072	สาขาวิชาการจัดการโลจิสติกส์-การจัดการโซ่อุปทาน (บธ.บ. 4 ปี) (รับ ม.6/ปวช.)		
1532073	สาขาวิชาการจัดการโลจิสติกส์-การจัดการโซ่อุปทาน (บธ.บ. 4 ปี) (รับ เทียบโอน)		
1532082	สาขาวิชาการจัดการโลจิสติกส์-การจัดการธุรกิจระบบราง (บธ.บ. 4 ปี) (รับ ม.6/ปวช.)		
1532083	สาขาวิชาการจัดการโลจิสติกส์-การจัดการธุรกิจระบบราง (บธ.บ. 4 ปี) (รับ เทียบโอน)		

1000 มหาวิทยาลัยเทคโนโลยีราชมงคลอีสาน นครราชสีมา			
รหัส	โครงสร้างหน่วยงาน	รหัส	โครงสร้างหน่วยงาน
1600	คณะวิทยาศาสตร์และศิลปศาสตร์	1620	กลุ่มสาขาวิทยาศาสตร์และเทคโนโลยี
1610	สำนักงานคณบดี	1621	สาขาคณิตศาสตร์และสถิติประยุกต์
1611	งานบริหารงานทั่วไป	1621032	สาขาวิชาสถิติประยุกต์ (วท.บ. 4 ปี) (รับ ม.6)
1611010	แผนกงานธุรการคณะ	1621042	สาขาวิชาวิทยาการข้อมูลและการวิเคราะห์ (วท.บ. 4 ปี) (รับ ม.6)
1611020	แผนกงานแผนและประกันคุณภาพการศึกษา	1622	สาขาเคมีประยุกต์
1611030	แผนกงานนวัตกรรมและจัดหารายได้	1622012	สาขาวิชาเคมี (วท.บ. 4 ปี) (รับ ม.6)
1615	งานบริการการศึกษา	1622024	สาขาวิชาเคมีประยุกต์ (วท.ม. 2 ปี) (รับ ป.ตรี)
1615010	แผนกงานวิชาการและวิจัย	1622034	สาขาวิชาวิทยาศาสตร์ประยุกต์เพื่ออุตสาหกรรม (วท.ม. 2 ปี) (รับ ป.ตรี)
1615020	แผนกงานพัฒนานักศึกษา	1622041	สาขาวิชาเคมีอุตสาหกรรม (ปวส.) (รับ ปวช.)
1616	งานบัณฑิตศึกษา	1622051	สาขาวิชาเคมีอุตสาหกรรม (ปวส.) (รับ ม.6)
1616010	แผนกงานวิชาการและวิจัย	1623	สาขาฟิสิกส์ประยุกต์
1616020	แผนกงานการเรียนรู้ตลอดชีวิตและสหวิทยาการ	1623012	สาขาวิชาฟิสิกส์ประยุกต์ (วท.บ. 4 ปี) (รับ ม.6)
		1623022	สาขาวิชาวิทยาการวัสดุและนวัตกรรม (วท.บ. 4 ปี)
		1623024	สาขาวิชาฟิสิกส์ (ป.โท) (รับ ป.ตรี)
		1623025	สาขาวิชาฟิสิกส์ (ป.เอก) (รับ ป.โท)
		1623032	สาขาวิชาฟิสิกส์วัสดุสำหรับระบบรางและอากาศยาน (วท.บ. 4 ปี) (รับ ม.6/ปวช.)
		1624	สาขาชีววิทยาประยุกต์
		1624012	สาขาวิชาเทคโนโลยีชีวภาพ (วท.บ. 4 ปี) (รับ ม.6)
		1624014	สาขาวิชาเทคโนโลยีชีวภาพ (วท.ม. 2 ปี) (รับ ป.ตรี)
		1624022	สาขาวิชาเทคโนโลยีชีวผลิตภัณฑ์ (วท.บ.) (รับ ม.6)
		1624033	สาขาวิชาเทคโนโลยีผลิตภัณฑ์นม (ทล.บ.) (รับ ต่อเนื่อง)
		1624053	สาขาวิชาเทคโนโลยีผลิตภัณฑ์นมและเครื่องดื่ม (ทล.บ.) (รับ ต่อเนื่อง)
		1624062	สาขาวิชานวัตกรรมข้าว (วท.บ. 4 ปี) (รับ ม.6/ปวช.)
		1624072	สาขาวิชาธุรกิจนวัตกรรมการเกษตร (วท.บ. 4 ปี) (รับ ม.6/ปวช.)
		1625	สาขาเทคโนโลยีสารสนเทศและการสื่อสาร (ICT)
		1625022	สาขาวิชาวิทยาการคอมพิวเตอร์ (วท.บ. 4 ปี) (รับ ม.6)
		1625064	สาขาวิชาเทคโนโลยีสารสนเทศและการสื่อสารประยุกต์ (ICT) (วท.ม. 2 ปี) (รับ ป.ตรี)
		1625072	สาขาวิชาเทคโนโลยีการสื่อสารมวลชน (ทล.บ. 4 ปี) (รับ ม.6)
		1625082	สาขาวิชาเทคโนโลยีโลจิสติกส์ (วท.บ. 4 ปี) (รับ ม.6)
		1625095	สาขาวิชาเทคโนโลยีสารสนเทศและการสื่อสารประยุกต์ (ปร.ด. 3 ปี แผน 1.1, 2.1) (รับ ป.โท)
		1625096	สาขาวิชาเทคโนโลยีสารสนเทศและการสื่อสารประยุกต์ (ปร.ด. 4 ปี แผน 2.2) (รับ ป.ตรี)

1000 มหาวิทยาลัยเทคโนโลยีราชมงคลอีสาน นครราชสีมา			
รหัส	โครงสร้างหน่วยงาน	รหัส	โครงสร้างหน่วยงาน
1630	กลุ่มสาขาศิลปศาสตร์		
1631	สาขาสังคมศาสตร์		
1631032	สาขาวิชาวิทยาศาสตร์การกีฬาและสุขภาพ (วท.บ. 4 ปี) (รับ ม.6)		
1631052	สาขาวิชาการท่องเที่ยวและการบริการ (ศศ.บ. 4 ปี) (รับ ม.6)		
1632	สาขามนุษยศาสตร์		
1632022	สาขาวิชาภาษาอังกฤษเพื่อการสื่อสารสากล (ศศ.บ. 4 ปี) (รับ ม.6)		
1632062	สาขาวิชาภาษาอังกฤษเพื่อการสื่อสาร (ศศ.บ. 4 ปี) (รับ ม.6)		



1000 มหาวิทยาลัยเทคโนโลยีราชมงคลอีสาน นครราชสีมา			
รหัส	โครงสร้างหน่วยงาน	รหัส	โครงสร้างหน่วยงาน
1700	คณะวิศวกรรมศาสตร์และเทคโนโลยี	1720	กลุ่มสาขาวิศวกรรมโยธา
1710	สำนักงานคณบดี	1721	สาขาวิศวกรรมโยธา
1711	งานบริหารงานทั่วไป	1721032	สาขาวิชาวิศวกรรมโยธา (วศ.บ. 4 ปี) (รับ ม.6 / ปวช.)
1711010	แผนกงานธุรการคณบดี	1721033	สาขาวิชาวิศวกรรมโยธา (วศ.บ. 4 ปี) (รับ ต่อเนื่อง/เทียบโอน)
1711020	แผนกงานแผนและประกันคุณภาพการศึกษา	1721034	สาขาวิชาวิศวกรรมโยธา (วศ.ม. 2 ปี) (รับ ป.ตรี)
1711030	แผนกงานนวัตกรรมและจัดหารายได้	1721045	สาขาวิชาวิศวกรรมโยธา (ปร.ต. 3 ปี แผน 1.1, 2.1) (รับ ป.โท)
1715	งานบริการการศึกษา	1721046	สาขาวิชาวิศวกรรมโยธา (ปร.ต. 5 ปี แผน 2.2) (รับ ป.ตรี เกียรตินิยม)
1715010	แผนกงานวิชาการและวิจัย	1721052	สาขาวิชาวิศวกรรมโยธาและโครงสร้างพื้นฐาน (วศ.บ. 4 ปี) (รับ ม.6/ปวช.)
1715020	แผนกงานพัฒนานักศึกษา	1721053	สาขาวิชาวิศวกรรมโยธาและโครงสร้างพื้นฐาน (วศ.บ. 4 ปี) (รับ เทียบโอน)
1716	งานบัณฑิตศึกษา	1722	สาขาวิศวกรรมสำรวจ
1716010	แผนกงานวิชาการและวิจัย	1722022	สาขาวิชาวิศวกรรมสำรวจ (วศ.บ. 4 ปี) (รับ ม.6 / ปวช.)
1716020	แผนกงานการเรียนรู้อุตสาหกรรมและสหวิทยาการ	1722032	สาขาวิชาวิศวกรรมสำรวจและภูมิสารสนเทศ (วศ.บ. 4 ปี) (รับ ม.6/ปวช.)
1717	งานการจัดการศึกษาวิทยาลัยนวัตกรรมการศึกษา	1730	กลุ่มสาขาวิศวกรรมไฟฟ้า
1717010	แผนกงานธุรการ	1731	สาขาวิศวกรรมไฟฟ้า
1717020	แผนกงานวิชาการและวิจัย	1731022	สาขาวิชาวิศวกรรมไฟฟ้า (วศ.บ. 4 ปี) (รับ ม.6 / ปวช.)
1717030	แผนกงานแผนและประกันคุณภาพการศึกษา	1731023	สาขาวิชาวิศวกรรมไฟฟ้า (วศ.บ. 4 ปี) (รับ ต่อเนื่อง/เทียบโอน)
1717040	แผนกงานพัฒนานักศึกษา	1731034	สาขาวิชาวิศวกรรมไฟฟ้า (วศ.ม. 2 ปี) (รับ ป.ตรี)
1770	ศูนย์มาตรวิทยาอุตสาหกรรมแห่งมหาวิทยาลัยเทคโนโลยีราชมงคลอีสาน	1731065	สาขาวิชาวิศวกรรมไฟฟ้า (วศ.ต. 3 ปี แผน 1.1, 2.1)(รับ ป.โท)
1770010	แผนกงานบริหารจัดการศูนย์	1731074	สาขาวิชาวิศวกรรมนวัตกรรมและเทคโนโลยี (วศ.ม. 2 ปี) (รับ ป.ตรี)
1770020	แผนกงานงานคุณภาพ	1732	สาขาวิศวกรรมโทรคมนาคม
1770030	แผนกงานงานวิชาการ	1732012	สาขาวิชาวิศวกรรมอิเล็กทรอนิกส์และโทรคมนาคม-โทรคมนาคม (วศ.บ. 4 ปี) (รับ ม.6 / ปวช.)
1771	ศูนย์ฝึกอบรมเทคโนโลยีเครื่องมือกล	1732013	สาขาวิชาวิศวกรรมอิเล็กทรอนิกส์และโทรคมนาคม-โทรคมนาคม (วศ.บ. 4 ปี)(รับ ต่อเนื่อง/เทียบโอน)
1771010	แผนกงานบริหารจัดการศูนย์	1732022	สาขาวิชาวิศวกรรมโทรคมนาคม (วศ.บ. 4 ปี) (รับ ม.6/ปวช.)
1772	ศูนย์นวัตกรรมและบริการวิศวกรรม	1732023	สาขาวิชาวิศวกรรมโทรคมนาคม (วศ.บ. 4 ปี) (รับ เทียบโอน)
1772010	แผนกงานบริหารจัดการศูนย์	1733	สาขาวิศวกรรมคอมพิวเตอร์
1772020	แผนกงานวิชาการและวิจัย	1733022	สาขาวิชาวิศวกรรมคอมพิวเตอร์ (วศ.บ. 4 ปี) (รับ ม.6 / ปวช.)
1772030	แผนกงานบริการวิเคราะห์และทดสอบทางวิศวกรรม	1733023	สาขาวิชาวิศวกรรมคอมพิวเตอร์ (วศ.บ. 4 ปี) (รับ ต่อเนื่อง/เทียบโอน)
1773	ศูนย์ทดสอบทางวิศวกรรมและห้องปฏิบัติการกลาง	1733034	สาขาวิชาวิศวกรรมคอมพิวเตอร์และนวัตกรรมทางดิจิทัล (วศ.ม. 2 ปี) (รับ ป.ตรี)
1773010	แผนกงานบริหารจัดการศูนย์		
1773020	หน่วยปฏิบัติการวิศวกรรมไฟฟ้า		
1773030	หน่วยปฏิบัติการวิศวกรรมโยธา		
1773040	หน่วยปฏิบัติการวิศวกรรมอุตสาหกรรม		
1773050	หน่วยปฏิบัติการวิศวกรรมเครื่องกล		
1773060	หน่วยปฏิบัติการวิทยาลัยนวัตกรรมการศึกษา		

1000 มหาวิทยาลัยเทคโนโลยีราชมงคลอีสาน นครราชสีมา			
รหัส	โครงสร้างหน่วยงาน	รหัส	โครงสร้างหน่วยงาน
1734	สาขาวิศวกรรมอิเล็กทรอนิกส์	1742	สาขาวิศวกรรมเครื่องจักรกลเกษตร
1734022	สาขาวิชาวิศวกรรมอิเล็กทรอนิกส์และโทรคมนาคม-อิเล็กทรอนิกส์ (ป.ตรี) (รับ ม.6 / ปวช.)	1742022	สาขาวิชาวิศวกรรมเครื่องจักรกลเกษตร (วศ.บ. 4 ปี) (รับ ม.6 / ปวช.)
1734023	สาขาวิชาวิศวกรรมอิเล็กทรอนิกส์และโทรคมนาคม-อิเล็กทรอนิกส์ (ป.ตรี) (รับ ต่อเนื่อง/เทียบโอน)	1742023	สาขาวิชาวิศวกรรมเครื่องจักรกลเกษตร (วศ.บ. 4 ปี) (รับ ต่อเนื่อง/เทียบโอน)
1734032	สาขาวิชาวิศวกรรมอิเล็กทรอนิกส์ (วศ.บ. 4 ปี) (รับ ม.6/ปวช.)	1742032	สาขาวิชาวิศวกรรมเกษตรอัจฉริยะ (วศ.บ. 4 ปี) (รับ ม.6 / ปวช.)
1734043	สาขาวิชาวิศวกรรมอิเล็กทรอนิกส์ (วศ.บ. 4 ปี) (รับ ต่อเนื่อง/เทียบโอน)	1742033	สาขาวิชาวิศวกรรมเกษตรอัจฉริยะ (วศ.บ. 4 ปี) (รับ ปวส./เทียบโอน)
1734052	สาขาวิชาวิศวกรรมอิเล็กทรอนิกส์-ระบบสื่อสาร (วศ.บ. 4 ปี) (รับ ม.6/ปวช.)	1742042	สาขาวิชาวิศวกรรมฟาร์มอัจฉริยะ (วศ.บ. 4 ปี) (รับ ม.6/ปวช.)
1734053	สาขาวิชาวิศวกรรมอิเล็กทรอนิกส์-ระบบสื่อสาร (วศ.บ. 4 ปี) (รับเทียบโอน)	1742052	สาขาวิชาวิศวกรรมเครื่องจักรกลเกษตรอัจฉริยะ (วศ.บ. 4 ปี) (รับ ม.6 / ปวช.)
1734062	สาขาวิชาวิศวกรรมอิเล็กทรอนิกส์-ระบบควบคุมอัตโนมัติ (วศ.บ. 4 ปี) (รับ ม.6/ปวช.)	1742053	สาขาวิชาวิศวกรรมเครื่องจักรกลเกษตรอัจฉริยะ (วศ.บ. 4 ปี) (รับเทียบโอน)
1734063	สาขาวิชาวิศวกรรมอิเล็กทรอนิกส์-ระบบควบคุมอัตโนมัติ (วศ.บ. 4 ปี) (รับเทียบโอน)	1743	สาขาวิศวกรรมหลังการเก็บเกี่ยวและแปรรูป
1734072	สาขาวิชาวิศวกรรมอิเล็กทรอนิกส์-ระบบฝังตัว (วศ.บ. 4 ปี) (รับ ม.6/ปวช.)	1743012	สาขาวิชาวิศวกรรมหลังการเก็บเกี่ยวและแปรรูป (วศ.บ. 4 ปี) (รับ ม.6 / ปวช.)
1734073	สาขาวิชาวิศวกรรมอิเล็กทรอนิกส์-ระบบฝังตัว (วศ.บ. 4 ปี) (รับเทียบโอน)	1743022	สาขาวิชาวิศวกรรมอาหารและหลังการเก็บเกี่ยว (วศ.บ. 4 ปี) (รับ ม.6/ปวช.)
1734082	สาขาวิชาวิศวกรรมอิเล็กทรอนิกส์และระบบควบคุมอัตโนมัติ (วศ.บ. 4 ปี) (รับ ม.6/ปวช.)	1744	สาขาวิศวกรรมยานยนต์
1734083	สาขาวิชาวิศวกรรมอิเล็กทรอนิกส์และระบบควบคุมอัตโนมัติ (วศ.บ. 4 ปี) (รับเทียบโอน)	1744022	สาขาวิชาวิศวกรรมยานยนต์ (วศ.บ. 4 ปี) (รับ ม.6 / ปวช.)
1740	กลุ่มสาขาวิศวกรรมเครื่องกล	1744023	สาขาวิชาวิศวกรรมยานยนต์ (วศ.บ. 4 ปี) (รับ ต่อเนื่อง/เทียบโอน)
1741	สาขาวิศวกรรมเครื่องกล	1745	สาขาวิศวกรรมพลังงานและการปรับอากาศ
1741022	สาขาวิชาวิศวกรรมเครื่องกล (วศ.บ. 4 ปี) (รับ ม.6 / ปวช.)	1745012	สาขาวิชาวิศวกรรมการทำความเย็นและการปรับอากาศ (วศ.บ. 4 ปี) (รับ ม.6 / ปวช.)
1741023	สาขาวิชาวิศวกรรมเครื่องกล (วศ.บ. 4 ปี) (รับ ต่อเนื่อง/เทียบโอน)	1745013	สาขาวิชาวิศวกรรมการทำความเย็นและการปรับอากาศ (ป.ตรี) (รับ ต่อเนื่อง/เทียบโอน)
1741034	สาขาวิชาวิศวกรรมเครื่องกล (วศ.ม. 2 ปี) (รับ ป.ตรี)	1745042	สาขาวิชาวิศวกรรมพลังงานทดแทนและสิ่งแวดล้อม (วศ.บ. 4 ปี) (รับ ม.6/ปวช.)
1741042	สาขาวิชาวิศวกรรมเครื่องจักรกลหนัก (วศ.บ. 4 ปี) (รับ ม.6/ปวช.)	1745054	สาขาวิชาวิศวกรรมพลังงาน (วศ.ม. 2 ปี) (รับ ป.ตรี)
1741043	สาขาวิชาวิศวกรรมเครื่องจักรกลหนัก (วศ.บ. 4 ปี) (รับ ปวส.เทียบโอน)	1746	สาขาวิศวกรรมเมคคาทรอนิกส์
1741055	สาขาวิชาวิศวกรรมเครื่องกล (วศ.ด. 3 ปี แผน 1.1, 2.1) (รับ ป.โท)	1746012	สาขาวิชาวิศวกรรมเมคคาทรอนิกส์ (วศ.บ. 4 ปี) (รับ ม.6 / ปวช.)
1741056	สาขาวิชาวิศวกรรมเครื่องกล (วศ.ด. 5 ปี แผน 2.2) (รับ ป.ตรี เกียรตินิยม)	1746013	สาขาวิชาวิศวกรรมเมคคาทรอนิกส์ (วศ.บ. 4 ปี) (รับ ปวส./เทียบโอน)

1000 มหาวิทยาลัยเทคโนโลยีราชมงคลอีสาน นครราชสีมา			
รหัส	โครงสร้างหน่วยงาน	รหัส	โครงสร้างหน่วยงาน
1750	กลุ่มสาขาวิศวกรรมอุตสาหกรรม	1780	หน่วยงานสมทบ
1751	สาขาวิศวกรรมอุตสาหกรรม	1782	วิทยาลัยนวัตกรรมการวิชาชีพ
1751042	สาขาวิชาวิศวกรรมอุตสาหกรรม (วศ.บ. 4 ปี) (รับ ม.6/ปวช.)	1782011	สาขาวิชาช่างยนต์ (ปวส.) (รับ ปวช.)
1751043	สาขาวิชาวิศวกรรมอุตสาหกรรม (วศ.บ. 4 ปี) (รับ ต่อเนื่อง/เทียบโอน)	1782021	สาขาวิชาช่างยนต์ (ปวส.) (รับ ม.6)
1751044	สาขาวิชาวิศวกรรมอุตสาหกรรม (วศ.ม. 2 ปี) (รับ ป.ตรี)	1782031	สาขาวิชาช่างจักรกลหนัก (ปวส.) (รับ ปวช.)
1751052	สาขาวิชาวิศวกรรมเครื่องมือและแม่พิมพ์ (วศ.บ. 4 ปี) (รับ ม.6/ปวช.)	1782041	สาขาวิชาช่างจักรกลหนัก (ปวส.) (รับ ม.6)
1751053	สาขาวิชาวิศวกรรมเครื่องมือและแม่พิมพ์ (วศ.บ. 4 ปี) (รับ ปวส./เทียบโอน)	1782051	สาขาวิชาช่างกลโรงงาน (ปวส.) (รับ ปวช.)
1751062	สาขาวิชาวิศวกรรมการผลิต (วศ.บ. 4 ปี) (รับ ม.6/ปวช.)	1782061	สาขาวิชาช่างกลโรงงาน (ปวส.) (รับ ม.6)
1751063	สาขาวิชาวิศวกรรมการผลิต (วศ.บ. 4 ปี) (รับ ปวส.เทียบโอน)	1782071	สาขาวิชาช่างโลหะ (ปวส.) (รับ ปวช.)
1751072	สาขาวิชาวิศวกรรมโลจิสติกส์ (วศ.บ. 4 ปี) (รับ ม.6/ปวช.)	1782081	สาขาวิชาช่างโลหะ (ปวส.) (รับ ม.6)
1752	สาขาวิศวกรรมวัสดุ	1782091	สาขาวิชาช่างผลิตเครื่องมือและแม่พิมพ์ (ปวส.) (รับ ปวช.)
1752012	สาขาวิชาวิศวกรรมวัสดุและโลหการ (วศ.บ. 4 ปี) (รับ ม.6 / ปวช.)	1782101	สาขาวิชาช่างผลิตเครื่องมือและแม่พิมพ์ (ปวส.) (รับ ม.6)
1752062	สาขาวิชาวิศวกรรมวัสดุ-โลหการ (วศ.บ. 4 ปี) (รับ ม.6/ปวช.)	1782111	สาขาวิชาช่างโยธา (ปวส.) (รับ ปวช.)
1752063	สาขาวิชาวิศวกรรมวัสดุ-โลหการ (วศ.บ. 4 ปี) (รับ เทียบโอน)	1782121	สาขาวิชาช่างโยธา (ปวส.) (รับ ม.6)
1752072	สาขาวิชาวิศวกรรมวัสดุ-พอลิเมอร์ (วศ.บ. 4 ปี) (รับ ม.6/ปวช.)	1782131	สาขาวิชาไฟฟ้า (ปวส.) (รับ ปวช.)
1752073	สาขาวิชาวิศวกรรมวัสดุ-พอลิเมอร์ (วศ.บ. 4 ปี) (รับ เทียบโอน)	1782141	สาขาวิชาไฟฟ้า (ปวส.) (รับ ม.6)
		1782151	สาขาวิชาอิเล็กทรอนิกส์ (ปวส.) (รับ ปวช.)
		1782161	สาขาวิชาอิเล็กทรอนิกส์ (ปวส.) (รับ ม.6)
		1782171	สาขาวิชาเมคคาทรอนิกส์และวิทยาการหุ่นยนต์ (ปวส.) (รับ ปวช.)
		1782181	สาขาวิชาเมคคาทรอนิกส์และวิทยาการหุ่นยนต์ (ปวส.) (รับ ม.6)
		1782191	สาขาวิชาช่างบำรุงรักษาระบบไฟฟ้าในระบบขนส่งทางราง (ปวส.) (รับ ปวช.)
		1782201	สาขาวิชาช่างบำรุงรักษาระบบไฟฟ้าในระบบขนส่งทางราง (ปวส.) (รับ ม.6)
		1782211	สาขาวิชาช่างเทคนิคระบบขนส่งทางราง (ปวส.) (รับ ปวช.)
		1782221	สาขาวิชาช่างเทคนิคระบบขนส่งทางราง (ปวส.) (รับ ม.6)
		1782231	สาขาวิชาช่างยนต์และยานยนต์สมัยใหม่ (ปวส.) (รับ ปวช.)
		1782241	สาขาวิชาช่างยนต์และยานยนต์สมัยใหม่ (ปวส.) (รับ ม.6)
		1782253	สาขาวิชาวิศวกรรมซ่อมบำรุงและระบบการผลิตอัตโนมัติ (ต่อเนื่อง) (วศ.บ.2 ปี) (รับ ปวส.)
		1782261	สาขาวิชาช่างยนต์ (ปวช.) (รับ ม.3)
		1782271	สาขาวิชาช่างกลโรงงาน (ปวช.) (รับ ม.3)
		1782281	สาขาวิชาช่างโยธา (ปวช.) (รับ ม.3)
		1782291	สาขาวิชาช่างไฟฟ้ากำลัง (ปวช.) (รับ ม.3)

1000 มหาวิทยาลัยเทคโนโลยีราชมงคลอีสาน นครราชสีมา			
รหัส	โครงสร้างหน่วยงาน	รหัส	โครงสร้างหน่วยงาน
1800	คณะสถาปัตยกรรมศาสตร์และศิลปกรรมสร้างสรรค์	1840	กลุ่มสายวิชาศิลปกรรม และสื่อสร้างสรรค์
1810	สำนักงานคนบตี	1841	สาขาศิลปกรรม และสื่อสร้างสรรค์
1811	งานบริหารงานทั่วไป	1841012	สาขาวิชาทัศนศิลป์ (ศป.บ. 4 ปี) (รับ ม.6)
1811010	แผนกงานธุรการคณะ	1841022	สาขาวิชาเทคโนโลยีออกแบบนิเทศศิลป์ (ทล.บ. 4 ปี) (รับ ม.6/ปวช.)
1811020	แผนกงานแผนและประกันคุณภาพการศึกษา	1841032	สาขาวิชาการออกแบบนิเทศศิลป์ (ศป.บ. 4 ปี) (รับ ม.6/ปวช.)
1811030	แผนกงานนวัตกรรมและจัดหารายได้	1841042	สาขาวิชาเทคโนโลยีมัลติมีเดีย (ทล.บ. 4 ปี) (รับ ม.6/ปวช.)
1815	งานบริการการศึกษา	1850	กลุ่มสายวิชาการออกแบบอุตสาหกรรม
1815010	แผนกงานวิชาการและวิจัย	1851	สาขาการออกแบบอุตสาหกรรม
1815020	แผนกงานพัฒนานักศึกษา	1851012	สาขาวิชาออกแบบผลิตภัณฑ์อุตสาหกรรม (ทล.บ. 4 ปี) (รับ ม.6/ปวช.)
1816	งานบัณฑิตศึกษา	1851022	สาขาวิชาการออกแบบอุตสาหกรรม (ศป.บ. 4 ปี) (รับ ม.6/ปวช.)
1816010	แผนกงานวิชาการและวิจัย	1851032	สาขาวิชาออกแบบเซรามิก (ทล.บ. 4 ปี) (รับ ม.6/ปวช.)
1816020	แผนกงานการเรียนรู้ตลอดชีวิตและสหวิทยาการ	1851042	สาขาวิชาออกแบบบรรจุภัณฑ์ (ทล.บ. 4 ปี) (รับ ม.6/ปวช.)
1870	ศูนย์	1851052	สาขาวิชาการออกแบบสร้างสรรค์ (ศป.บ. 4 ปี) (รับ ม.6/ปวช.)
1871	ศูนย์บริการวิชาการงานออกแบบ	1860	กลุ่มสายวิชาสถาปัตยกรรม
1871010	แผนกงานบริหารจัดการศูนย์	1861	สาขาสถาปัตยกรรม
		1861012	สาขาวิชาสถาปัตยกรรม (สถ.บ. 5 ปี) (รับ ม.6 / ปวช.)
		1861022	สาขาวิชาสถาปัตยกรรมภายใน (สถ.บ. 5 ปี) (รับ ม.6/ปวช.)
		1861032	สาขาวิชาการจัดการผังเมือง (ทล.บ. 4 ปี) (รับ ม.6/ปวช.)
		1861033	สาขาวิชาการจัดการผังเมือง (ทล.บ. 4 ปี) (รับต่อเนื่อง/เทียบโอน)
		1861042	สาขาวิชาเทคโนโลยีการผังเมือง (ทล.บ. 4 ปี) (รับ ม.6/ปวช.)
		1861052	สาขาวิชาการผังเมือง (ทล.บ. 4 ปี) (รับ ม.6/ปวช.)
<div style="border: 1px solid black; padding: 5px; display: inline-block; color: red;">             ยังไม่ได้ย้ายนักศึกษาจากคณะวิศวกรรมศาสตร์และเทคโนโลยี มาสังกัดตามโครงสร้างคณะสถาปัตยกรรมศาสตร์ ใหม่ (อ้างอิงตาม เล่มหลักสูตร)           </div>			
1820	กลุ่มสาขาศิลปกรรมและออกแบบอุตสาหกรรม	1830	กลุ่มสาขาสถาปัตยกรรมศาสตร์
1824	สาขาทัศนศิลป์	1831	สาขาสถาปัตยกรรม
1824042	สาขาวิชาทัศนศิลป์ (ศป.บ. 4 ปี) (รับ ม.6)	1831032	สาขาวิชาสถาปัตยกรรม (สถ.บ. 5 ปี) (รับ ม.6 / ปวช.)
1825	สาขาออกแบบผลิตภัณฑ์อุตสาหกรรม	1832	สาขาสถาปัตยกรรมภายใน
1825012	สาขาวิชาออกแบบผลิตภัณฑ์อุตสาหกรรม (ทล.บ. 4 ปี) (รับ ม.6/ปวช.)	1832012	สาขาวิชาสถาปัตยกรรมภายใน (สถ.บ. 5 ปี) (รับ ม.6/ปวช.)
1825022	สาขาวิชาการออกแบบอุตสาหกรรม-การออกแบบผลิตภัณฑ์อุตสาหกรรม (ศป.บ. 4 ปี) (รับ ม.6/ปวช.)	1833	สาขาการจัดการผังเมือง
1826	สาขาออกแบบเซรามิก	1833022	สาขาวิชาเทคโนโลยีการผังเมือง (ทล.บ. 4ปี) (รับ ม.6/ปวช.) (มติสภา มทร.อีสาน 4/2561 วันที่ 27 เม.ย. 61)
1826012	สาขาวิชาออกแบบเซรามิก (ทล.บ. 4 ปี) (รับ ม.6/ปวช.)	1834	สาขาเทคโนโลยีมัลติมีเดีย
1827	สาขาออกแบบบรรจุภัณฑ์	1834012	สาขาวิชาเทคโนโลยีมัลติมีเดีย (ทล.บ. 4 ปี) (รับ ม.6/ปวช.)
1827012	สาขาวิชาออกแบบบรรจุภัณฑ์ (ทล.บ. 4 ปี) (รับ ม.6/ปวช.)		
1828	สาขาเทคโนโลยีออกแบบนิเทศศิลป์		
1828022	สาขาวิชาการออกแบบนิเทศศิลป์ (ศป.บ. 4 ปี) (รับ ม.6/ปวช.) (มติสภา มทร.อีสาน 4/2561 วันที่ 27 เม.ย. 61)		

1000 มหาวิทยาลัยเทคโนโลยีราชมงคลอีสาน นครราชสีมา			
รหัส	โครงสร้างหน่วยงาน	รหัส	โครงสร้างหน่วยงาน
1900	สถาบันสหบรรพศาสตร์	1920	กลุ่มสาขา
1910	สำนักงานคณบดี	1922	โครงการจัดตั้งคณะวิศวกรรมศาสตร์
1911	งานบริหารงานทั่วไป	1923	โครงการจัดตั้งคณะวิศวกรรมศาสตร์
1911010	แผนงานธุรการ	1929	สาขานวัตกรรมวิทยาการ
1911020	แผนงานแผนและการประกันคุณภาพการศึกษา	1929012	สาขาวิชานวัตกรรมสร้างสรรค์และการเป็นผู้ประกอบการ (ศส.บ.4 ปี) (รับ BTEC Level 3)
1911030	แผนงานนวัตกรรมและจัดหารายได้		
1912	งานบริการการศึกษา		
1912010	แผนงานวิชาการและวิจัย		
1912020	แผนงานพัฒนานักศึกษา		
1913	งานบัณฑิตศึกษา		
1913010	แผนงานวิชาการและวิจัย		
1913020	แผนงานการเรียนรู้ตลอดชีวิตและสหวิทยาการ		
1927	ศูนย์วิจัยและถ่ายทอดเทคโนโลยีทุ่ทุ้งการ้องให้		
1927010	แผนงานบริหารงานทั่วไป		
1927020	แผนงานวิจัย		
1927030	แผนงานบริการวิชาการ		
1928	สำนักศึกษาทั่วไป		
1928010	แผนงานบริหารงานทั่วไป		
1928020	แผนงานวิชาการและบริหารหลักสูตร		
1928030	แผนงานสารสนเทศเพื่อการเรียนรู้		
1928040	โปรแกรมศึกษาทั่วไป (ปวช./ปวส.) เริ่มใช้ ปีการศึกษา 2567		
1928050	โปรแกรมศึกษาทั่วไป (ปริญญาตรี) เริ่มใช้ ปีการศึกษา 2567		

2000 วิทยาเขตสุรินทร์ จังหวัดสุรินทร์			
รหัส	โครงสร้างหน่วยงาน	รหัส	โครงสร้างหน่วยงาน
2100	สำนักงานวิทยาเขตสุรินทร์	2110	ศูนย์ศึกษานานาชาติ
2100	สำนักงานผู้อำนวยการ	2110010	แผนกงานบริหารงานทั่วไป
		2110020	แผนกงานศูนย์ภาษา
		2110030	แผนกงานวิเทศสัมพันธ์
2105	งานบริหารทรัพยากร	2170	ศูนย์วิจัยและพัฒนาไหมราชมงคลอีสาน
2105020	แผนกงานบริหารงานทั่วไป	2170010	แผนกงานบริหารงานทั่วไป
2105030	แผนกงานนโยบายและแผน	2170020	แผนกงานวิจัยและพัฒนาไหม
2105050	แผนกงานบริหารงานบุคคล		
2105130	แผนกงานการเงิน		
2105140	แผนกงานบัญชี		
2105150	แผนกงานพัสดุและออกแบบสิ่งก่อสร้าง		
2105160	แผนกงานเบิกจ่าย		
2105170	แผนกงานบริหารสินทรัพย์และจัดหารายได้		
2106	งานบริการการศึกษา		
2106010	แผนกงานบริหารงานทั่วไป		
2106020	แผนกงานพัฒนานักศึกษาและเครือข่ายสัมพันธ์		
2106040	แผนกงานส่งเสริมวิชาการและงานทะเบียน		
2106060	แผนกวิทยบริการและเทคโนโลยีสารสนเทศ		
2106080	แผนกงานพัฒนาคุณภาพการศึกษา		
2106090	แผนกงานบริการหอพักนักศึกษา		
2107	งานอำนวยการ		
2107090	แผนกงานบริหารงานทั่วไป		
2107010	แผนกงานสารบรรณกลางวิทยาเขต		
2107030	แผนกงานอาคารสถานที่และรักษาความปลอดภัย		
2107040	แผนกงานยานพาหนะ		
2107070	แผนกงานประชาสัมพันธ์และเผยแพร่		
2107100	แผนกงานเลขานุการและการประชุม		
2108	ศูนย์วิจัย บริการวิชาการและทดสอบ		
2108010	แผนกงานบริหารงานทั่วไป		
2108020	แผนกงานบริการวิชาการ		
2108030	แผนกงานวิจัยและพัฒนา		
2108040	แผนกงานทดสอบและรับรอง		
2108050	แผนกงานห้องปฏิบัติการทดสอบและสอบเทียบ		
2108060	แผนกงานศูนย์ประสานงาน อพ.สธ.		
2108070	แผนกงานอนุรักษ์และการจัดการช้าง		

2000 วิทยาเขตสุรินทร์ จังหวัดสุรินทร์			
รหัส	โครงสร้างหน่วยงาน	รหัส	โครงสร้างหน่วยงาน
2200	คณะเกษตรศาสตร์และเทคโนโลยี	2220	กลุ่มสาขาเกษตรศาสตร์
2210	สำนักงานคณบดี	2223	สาขาสัตวศาสตร์
2211	งานบริหารงานทั่วไป	2223011	สาขาวิชาสัตวศาสตร์ (ปวส.) (รับ ปวช.)
2211010	แผนกงานธุรการคณะ	2223012	สาขาวิชาสัตวศาสตร์ (วท.บ. 4 ปี) (รับ ม.6 / ปวช.)
2211020	แผนกงานแผนและประกันคุณภาพการศึกษา	2223013	สาขาวิชาสัตวศาสตร์ (วท.บ. 4 ปี) (รับ ต่อเนื่อง/เทียบโอน)
2211030	แผนกงานนวัตกรรมและจัดหารายได้	2223023	สาขาวิชาสัตวศาสตร์ (วท.บ. 4 ปี) (รับ ปวส. เทียบโอน)
2215	งานบริการการศึกษา	2223031	สาขาวิชาสัตวศาสตร์ (ปวส.) (รับ ม.6/เทียบเท่า)
2215010	แผนกงานวิชาการและวิจัย	2224	สาขาประมง
2215020	แผนกงานพัฒนานักศึกษา	2224011	สาขาวิชาประมง (ปวส.) (รับ ปวช.)
2216	งานบัณฑิตศึกษา	2224012	สาขาวิชาประมง (วท.บ. 4 ปี) (รับ ม.6 / ปวช.)
2216010	แผนกงานวิชาการและวิจัย	2224013	สาขาวิชาประมง (วท.บ. 4 ปี) (รับ ต่อเนื่อง/เทียบโอน)
2216020	แผนกงานการเรียนรู้ตลอดชีวิตและสหวิทยาการ	2224023	สาขาวิชาประมง (วท.บ. 4 ปี) (รับ ปวส. เทียบโอน)
2240	ศูนย์	2224031	สาขาวิชาประมง (ปวส.) (รับ ม.6)
2241	ศูนย์ทดสอบทางวิทยาศาสตร์	2228	สาขาพืชศาสตร์ สิ่งทอ และการออกแบบ
2241010	แผนกงานบริหารจัดการศูนย์	2228011	สาขาวิชาพืชศาสตร์ (ปวส.) (รับ ปวช.)
2242	ศูนย์วิจัยและถ่ายทอดเทคโนโลยีเกษตรอินทรีย์	2228021	สาขาวิชาพืชศาสตร์ (ปวส.) (รับ ม.6)
2242010	แผนกงานบริหารจัดการศูนย์	2228032	สาขาวิชาพืชศาสตร์ (วท.บ. 4 ปี) (รับ ม.6 / ปวช.)
2243	ศูนย์วิจัยพลังงานและนวัตกรรม	2228033	สาขาวิชาพืชศาสตร์ (วท.บ. 4 ปี) (รับ ปวส. เทียบโอน)
2243010	แผนกงานบริหารจัดการศูนย์	2228042	สาขาวิชาเทคโนโลยีและการออกแบบภูมิทัศน์ (วท.บ. 4 ปี) (รับ ม.6 / ปวช.)
		2228043	สาขาวิชาเทคโนโลยีและการออกแบบภูมิทัศน์ (วท.บ. 4 ปี) (รับ ปวส. เทียบโอน)
		2228052	สาขาวิชาสิ่งทอและการออกแบบ (ทล.บ. 4 ปี) (รับ ม.6/ปวช.)
		2228053	สาขาวิชาสิ่งทอและการออกแบบ (ทล.บ. 4 ปี) (รับ ปวส. เทียบโอน)
		2228064	สาขาวิชาเทคโนโลยีการเกษตร (วท.ม. 2 ปี) (รับ ป.ตรี)
		2228075	สาขาวิชาเทคโนโลยีการเกษตร (ปร.ค. 3 ปี แผน 1.1,2.1) (รับ ป.โท)
		2228076	สาขาวิชาเทคโนโลยีการเกษตร (ปร.ค. 5 ปี แผน 1.2, 2.2) (รับ ป.ตรี เกียรตินิยม)
		2228082	สาขาวิชาการออกแบบภูมิทัศน์และการจัดสวน (วท.บ. 4 ปี) (รับ ม.6 / ปวช.)
		2228083	สาขาวิชาการออกแบบภูมิทัศน์และการจัดสวน (วท.บ. 4 ปี) (รับ ปวส. เทียบโอน)
		2228092	สาขาวิชาเทคโนโลยีสิ่งทอและการออกแบบแฟชั่น (ทล.บ. 4 ปี) (รับ ม.6/ปวช.)
		2228093	สาขาวิชาเทคโนโลยีสิ่งทอและการออกแบบแฟชั่น (ทล.บ. 4 ปี) (รับ เทียบโอน)
		2221012	สาขาวิชาพืชศาสตร์ (วท.บ. 4 ปี) (รับ ม.6 / ปวช.)

2000 วิทยาเขตสุรินทร์ จังหวัดสุรินทร์			
รหัส	โครงสร้างหน่วยงาน	รหัส	โครงสร้างหน่วยงาน
2230	กลุ่มสาขาวิชาวิทยาศาสตร์และเทคโนโลยี	2235	สาขาวิทยาศาสตร์และคณิตศาสตร์
2231	สาขาอุตสาหกรรมเกษตร	2235012	สาขาวิชาเคมี (วท.บ. 4 ปี) (รับ ม.6)
2231011	สาขาวิชาเทคโนโลยีการอาหาร (ปวส.) (รับ ปวช.)	2235022	สาขาวิชาเทคโนโลยีชีวภาพ (วท.บ. 4 ปี) (รับ ม.6)
2231022	สาขาวิชาวิทยาศาสตร์และเทคโนโลยีการอาหาร (วท.บ. 4 ปี) (รับ ม.6 / ปวช.)	2235032	สาขาวิชาเทคโนโลยีและการจัดการสิ่งแวดล้อม (วท.บ. 4 ปี) (รับ ม.6/ ปวช.)
2231023	สาขาวิชาวิทยาศาสตร์และเทคโนโลยีการอาหาร (วท.บ. 4 ปี) (รับ ต่อเนื่อง/เทียบโอน)	2235042	สาขาวิชาเคมีประยุกต์ (วท.บ. 4 ปี) (รับ ม.6/ ปวช.)
2231033	สาขาวิชาวิทยาศาสตร์และเทคโนโลยีการอาหาร (วท.บ. 4 ปี) (รับ ปวส. เทียบโอน)	2236	สาขาเครื่องจักรกลเกษตร
2231041	สาขาวิชาเทคโนโลยีการอาหาร (ปวส.) (รับ ม.6)	2236011	สาขาวิชาเทคโนโลยีเครื่องจักรกลเกษตร (ปวส.) (รับ ปวช.)
2231052	สาขาวิชาเทคโนโลยีการอาหาร (วท.บ. 4 ปี) (รับ ม.6/ปวช.)	2236012	สาขาวิชาเครื่องจักรกลเกษตร (วท.บ. 4 ปี) (รับ ม.6)
2231053	สาขาวิชาเทคโนโลยีการอาหาร (วท.บ. 4 ปี) (รับ ปวส. เทียบโอน)	2236013	สาขาวิชาเครื่องจักรกลเกษตร (วท.บ. 4 ปี) (รับ ปวส. เทียบโอน)
2231061	สาขาวิชาอุตสาหกรรมอาหาร (ปวส.) (รับ ปวช.)	2236021	สาขาวิชาเทคโนโลยีเครื่องจักรกลเกษตร (ปวส.) (รับ ม.6)
2231071	สาขาวิชาอุตสาหกรรมอาหาร (ปวส.) (รับ ม.6)	2236032	สาขาวิชาวิศวกรรมเครื่องจักรกลเกษตร (วศ.บ. 4 ปี) (รับ ม.6)
2231082	สาขาวิชาเทคโนโลยีชีวภาพการเกษตร (วท.บ. 4 ปี) (รับ ม.6/ปวช.)	2236033	สาขาวิชาวิศวกรรมเครื่องจักรกลเกษตร (วศ.บ. 4 ปี) (รับ ปวส. เทียบโอน)
2231083	สาขาวิชาเทคโนโลยีชีวภาพการเกษตร (วท.บ. 4 ปี) (รับ ต่อเนื่อง)	2236041	สาขาวิชาช่างก่อสร้าง (ปวส.) (รับ ปวช.)
2232	สาขาวิศวกรรมเครื่องกล	2236051	สาขาวิชาช่างก่อสร้าง (ปวส.) (รับ ม.6)
2232021	สาขาวิชาช่างยนต์ (ปวส.) (รับ ปวช.)	2237	สาขาเทคโนโลยีไฟฟ้า
2232031	สาขาวิชาเทคโนโลยีอุตสาหกรรมเกษตร (ปวส.) (รับ ม.6/ปวช.)	2237011	สาขาวิชาไฟฟ้า (ปวส.) (รับ ปวช.)
2232043	สาขาวิชาเทคโนโลยีเครื่องกล (อส.บ. 4 ปี) (รับ ต่อเนื่อง/เทียบโอน)	2237023	สาขาวิชาเทคโนโลยีไฟฟ้า (อส.บ. 2 ปี) (รับ ต่อเนื่อง/เทียบโอน)
2232071	สาขาวิชาช่างยนต์ (ปวส.) (รับ ม.6)	2237031	สาขาวิชาไฟฟ้า (ปวส.) (รับ ม.6)
2232082	สาขาวิชาวิศวกรรมเครื่องกล (วศ.บ. 4 ปี) (รับ ม.6/ปวช.)	2237042	สาขาวิชาวิศวกรรมไฟฟ้า (วศ.บ. 4 ปี) (รับ ม.6/ปวช.)
2232092	สาขาวิชาวิศวกรรมเครื่องกล (วศ.บ. 4 ปี) (รับ ปวส. เทียบโอน)	2237043	สาขาวิชาวิศวกรรมไฟฟ้า (วศ.บ. 4 ปี) (รับ ปวส. เทียบโอน)
2232101	สาขาวิชาเทคนิคอุตสาหกรรม (ปวส.) (รับ ปวช.)		
2232111	สาขาวิชาเทคนิคอุตสาหกรรม (ปวส.) (รับ ม.6)		
2232121	สาขาวิชาเทคนิคยานยนต์ไฟฟ้า (ปวส.) (รับ ปวช.)		
2232131	สาขาวิชาเทคนิคยานยนต์ไฟฟ้า (ปวส.) (รับ ม.6)		
2234	สาขาเทคโนโลยีคอมพิวเตอร์		
2234011	สาขาวิชาเทคนิคคอมพิวเตอร์ (ปวส.) (รับ ม.6/ปวช.)		
2234012	สาขาวิชาวิศวกรรมคอมพิวเตอร์ (ค.อ.บ. 5 ปี) (รับ ม.6 / ปวช.)		
2234013	สาขาวิชาวิศวกรรมคอมพิวเตอร์ (ค.อ.บ. 5 ปี) (รับ เทียบโอน)		
2234022	สาขาวิชาวิทยาการคอมพิวเตอร์ (วท.บ. 4 ปี) (รับ ม.6)		
2234023	สาขาวิชาวิทยาการคอมพิวเตอร์ (วท.บ. 4 ปี) (รับ ปวส.เทียบโอน)		
2234033	สาขาวิชาวิศวกรรมคอมพิวเตอร์ (ค.อ.บ. 4 ปี) (รับ ปวส. เทียบโอน)		
2234042	สาขาวิชาเทคโนโลยีคอมพิวเตอร์ (ค.อ.บ. 4 ปี) (รับ ม.6 / ปวช.)		
2234043	สาขาวิชาเทคโนโลยีคอมพิวเตอร์ (ค.อ.บ. 4 ปี) (รับ ปวส. เทียบโอน)		
2234051	สาขาวิชาเทคโนโลยีคอมพิวเตอร์ (ปวส.) (รับ ปวช.)		
2234061	สาขาวิชาเทคโนโลยีคอมพิวเตอร์ (ปวส.) (รับ ม.6)		



2000 วิทยาเขตสุรินทร์ จังหวัดสุรินทร์			
รหัส	โครงสร้างหน่วยงาน	รหัส	โครงสร้างหน่วยงาน
2300	คณะเทคโนโลยีการจัดการ	2320	กลุ่มสาขาบริหารธุรกิจ
2310	สำนักงานคณบดี	2321	สาขาการจัดการ
2311		2321011	สาขาวิชาการจัดการ (ปวส.) (รับ ปวช.)
2311010	งานบริหารงานทั่วไป	2321012	สาขาวิชาการจัดการ-การจัดการทั่วไป (บธ.บ. 4 ปี) (รับ ม.6/ปวช.)
2311020	แผนกงานธุรการคณะ	2321013	สาขาวิชาการจัดการ-การจัดการทั่วไป (บธ.บ. 4 ปี) (รับ ต่อเนื่อง/เทียบโอน)
2311030	แผนกงานแผนและประกันคุณภาพการศึกษา แผนกงานนวัตกรรมและจัดหารายได้	2321022	สาขาวิชาการจัดการ-การจัดการวิสาหกิจขนาดกลางและขนาดย่อม(บธ.บ. 4 ปี)(รับ ม.6/ปวช.)
2315		2321023	สาขาวิชาการจัดการ-การจัดการวิสาหกิจขนาดกลางและขนาดย่อม(บธ.บ. 4 ปี)(รับ ต่อเนื่อง/เทียบโอน)
2315010	งานบริการการศึกษา	2321043	สาขาวิชาการจัดการทั่วไป (บธ.บ. 4 ปี) (รับ ปวส. เทียบโอน)
2315020	แผนกงานวิชาการและวิจัย แผนกงานพัฒนานักศึกษา	2321051	สาขาวิชาการจัดการ (ปวส.) (รับ ม.6)
2316		2321062	สาขาวิชาการจัดการ-การจัดการโลจิสติกส์ (บธ.บ. 4 ปี) (รับ ม.6/ปวช.)
2316010	งานบัณฑิตศึกษา	2321074	สาขาวิชาการจัดการสมัยใหม่ (บธ.บ. 2 ปี) (รับ ป.ตรี)
2316020	แผนกงานวิชาการและวิจัย แผนกงานการเรียนรู้ตลอดชีวิตและสหวิทยาการ	2321082	สาขาวิชาการจัดการนวัตกรรมการค้า (บธ.บ. 4 ปี) (รับ ม.6/ปวช.)
2340		2321083	สาขาวิชาการจัดการนวัตกรรมการค้า (บธ.บ. 4 ปี) (รับ ปวส. เทียบโอน)
2341	ศูนย์	2321092	สาขาวิชาการจัดการสมัยใหม่ (บธ.บ. 4 ปี) (รับ ม.6/ปวช.)
2341010	ศูนย์ความเป็นเลิศด้านพาณิชย์อิเล็กทรอนิกส์และธุรกิจดิจิทัล แผนกงานบริหารจัดการศูนย์	2321093	สาขาวิชาการจัดการสมัยใหม่ (บธ.บ. 4 ปี) (รับ ปวส.เทียบโอน)
		2321101	สาขาวิชาการจัดการสมัยใหม่ (ปวส.) (รับ ปวช.)
		2321111	สาขาวิชาการจัดการสมัยใหม่ (ปวส.) (รับ ม.6)
		2322	สาขาการบัญชี
		2322011	สาขาวิชาการบัญชี (ปวส.) (รับ ปวช.)
		2322012	สาขาวิชาการบัญชี (บธ.บ. 4 ปี) (รับ ม.6 / ปวช.)
		2322013	สาขาวิชาการบัญชี (บธ.บ. 4 ปี) (รับ ต่อเนื่อง/เทียบโอน)
		2322041	สาขาวิชาการบัญชี (ปวส.) (รับ ม.6)
		2322022	สาขาวิชาการบัญชี (บธ.บ. 4 ปี) (รับ ม.6/ปวช.)
		2322023	สาขาวิชาการบัญชี (บธ.บ. 4 ปี) (รับ ปวส. เทียบโอน)
		2323	สาขาเทคโนโลยีสารสนเทศและมัลติมีเดีย
		2323011	สาขาวิชาคอมพิวเตอร์ธุรกิจ (ปวส.) (รับ ปวช.)
		2323041	สาขาวิชาคอมพิวเตอร์ธุรกิจ (ปวส.) (รับ ม.6)
		2323052	สาขาวิชาระบบสารสนเทศทางคอมพิวเตอร์ (บธ.บ. 4 ปี) (รับ ม.6/ปวช.)
		2323053	สาขาวิชาระบบสารสนเทศทางคอมพิวเตอร์ (บธ.บ. 4 ปี) (รับ ปวส. เทียบโอน)
		2323062	สาขาวิชาเทคโนโลยีมัลติมีเดีย (ทล.บ. 4 ปี) (รับ ม.6/ปวช.)
		2323063	สาขาวิชาเทคโนโลยีมัลติมีเดีย (ทล.บ. 4 ปี) (รับ ปวส. เทียบโอน)
		2323072	สาขาวิชาเทคโนโลยีดิจิทัลเพื่อการจัดการธุรกิจและบริการ (บธ.บ. 4 ปี) (รับ ม.6/ปวช.)
		2323073	สาขาวิชาเทคโนโลยีดิจิทัลเพื่อการจัดการธุรกิจและบริการ (บธ.บ. 4 ปี) (รับ ปวส.เทียบโอน)

2000 วิทยาเขตสุรินทร์ จังหวัดสุรินทร์			
รหัส	โครงสร้างหน่วยงาน	รหัส	โครงสร้างหน่วยงาน
2324	สาขาการตลาด		
2324011	สาขาวิชาการตลาด (ปวส.) (รับ ปวช.)		
2324012	สาขาวิชาการตลาด (บธ.บ. 4 ปี) (รับ ม.6 / ปวช.)		
2324013	สาขาวิชาการตลาด (บธ.บ. 4 ปี) (รับ ต่อเนื่อง/เทียบโอน)		
2324021	สาขาวิชาการตลาด (ปวส.) (รับ ม.6)		
2324031	สาขาวิชาเทคโนโลยีการตลาดสมัยใหม่ (ปวส.) (รับ ปวช.)		
2324041	สาขาวิชาเทคโนโลยีการตลาดสมัยใหม่ (ปวส.) (รับ ม.6)		
2330	กลุ่มสาขาศิลปศาสตร์		
2331	สาขามนุษย์ศาสตร์และสังคมศาสตร์		
2332	สาขาภาษาศาสตร์		
2332012	สาขาวิชาภาษาอังกฤษเพื่อการสื่อสารสากล (ศศ.บ. 4 ปี) (รับ ม.6/ปวช.)		
2332013	สาขาวิชาภาษาอังกฤษเพื่อการสื่อสารสากล (ศศ.บ. 4 ปี) (รับ ต่อเนื่อง/เทียบโอน)		
2332022	สาขาวิชาภาษาอังกฤษเพื่อการสื่อสาร (ศศ.บ. 4 ปี) (รับ ม.6/ปวช.)		
2332023	สาขาวิชาภาษาอังกฤษเพื่อการสื่อสาร (ศศ.บ. 4 ปี) (รับ ปวส.เทียบโอน)		
2332031	สาขาวิชาภาษาอังกฤษเพื่อการสื่อสารในการประกอบอาชีพ (ปวส.) (รับ ปวช.)		
2332041	สาขาวิชาภาษาอังกฤษเพื่อการสื่อสารในการประกอบอาชีพ (ปวส.) (รับ ม.6)		
2333	สาขาการท่องเที่ยวและโรงแรม		
2333012	สาขาวิชาการท่องเที่ยว (ศศ.บ. 4 ปี) (รับ ม.6/ปวช.)		
2333013	สาขาวิชาการท่องเที่ยว (ศศ.บ. 4 ปี) (รับ เทียบโอน)		
2333022	สาขาวิชาการจัดการการท่องเที่ยวและการโรงแรม (ศศ.บ. 4 ปี) (รับ ม.6/ปวช.)		
2333023	สาขาวิชาการจัดการการท่องเที่ยวและการโรงแรม (ศศ.บ. 4 ปี) (รับ เทียบโอน)		
2334	สาขาศึกษาศาสตร์		
2334012	สาขาวิชาเทคโนโลยีการบริหารและการพัฒนาการศึกษา (ป.โท) (รับ ป.ตรี)		
2334044	สาขาวิชาวิชาชีพครู (ป.บัณฑิต) (รับ ป.ตรี)		

3000 วิทยาเขตขอนแก่น จังหวัดขอนแก่น			
รหัส	โครงสร้างหน่วยงาน	รหัส	โครงสร้างหน่วยงาน
3100	สำนักงานวิทยาเขตขอนแก่น	3110	วิทยาลัยไทยโมเดิร์นแห่งมหาวิทยาลัยเทคโนโลยีราชมงคลอีสาน
3100	สำนักงานผู้อำนวยการ	3110010	แผนกงานบริหารงานทั่วไป
3105	งานบริหารทรัพยากร	3110020	แผนกงานฝึกอบรม
3105010	แผนกงานบริหารงานทั่วไป	3110030	แผนกงานสถานประกอบการสัมพันธ์
3105100	แผนกงานนโยบายและแผน	3110040	แผนกงานทดสอบและรับรอง
3105110	แผนกงานการเงิน	3112	ศูนย์วิจัย ฝึกอบรมและทดสอบมาตรฐานระบบราง
3105120	แผนกงานการบัญชี	3112010	แผนกงานบริหารงานทั่วไป
3105130	แผนกงานเบิกจ่าย	3112020	แผนกงานวิจัยและนวัตกรรม
3105150	แผนกงานพัสดุและออกแบบสิ่งก่อสร้าง	3112030	แผนกงานฝึกอบรมและทดสอบ
3105160	แผนกงานบริหารงานบุคคล	3113	สถาบันวิจัยและพัฒนาภาคอาหาร
3106	งานบริการการศึกษา	3113010	แผนกงานบริหารงานทั่วไป
3106010	แผนกงานบริหารงานทั่วไป	3113020	แผนกงานวิจัยและบริการวิชาการ
3106020	แผนกงานพัฒนานักศึกษาและเครือข่ายสัมพันธ์	3114	ศูนย์ศึกษานานาชาติ
3106040	แผนกงานส่งเสริมวิชาการและงานทะเบียน	3114010	แผนกงานบริหารงานทั่วไป
3106060	แผนกงานวิทยบริการและเทคโนโลยีสารสนเทศ	3114020	แผนกงานศูนย์ภาษา
3106090	แผนกงานพัฒนาคุณภาพการศึกษา	3114030	แผนกงานวิเทศสัมพันธ์
3107	งานอำนวยความสะดวก	3115	ศูนย์ส่งเสริมผ้าพื้นถิ่นอีสาน ไทย - ฝรั่งเศส
3107100	แผนกงานบริหารงานทั่วไป	3115010	แผนกงานบริหารงานทั่วไป
3107010	แผนกงานสารบรรณกลางวิทยาเขต	3114020	แผนกงานวิจัยและนวัตกรรม
3107020	แผนกงานเลขานุการและการประชุม	3114030	แผนกงานบริการวิชาการและถ่ายทอดเทคโนโลยี
3107030	แผนกงานอาคารสถานที่และรักษาความปลอดภัย	3114040	แผนกงานส่งเสริมการค้าและการตลาด
3107040	แผนกงานยานพาหนะ		
3107070	แผนกงานประชาสัมพันธ์และเผยแพร่		
3108	ศูนย์วิจัย บริการวิชาการและทดสอบ		
3108010	แผนกงานบริหารงานทั่วไป		
3108020	แผนกงานบริการวิชาการ		
3108030	แผนกงานทดสอบและรับรอง		
3108040	แผนกงานวิจัยและพัฒนา		
3108050	แผนกงานห้องปฏิบัติการทดสอบและสอบเทียบ		
3108060	แผนกงานศูนย์ประสานงาน อพ.สธ.		
3109	ศูนย์การศึกษาโคกสี		
3109010	แผนกงานบริหารงานทั่วไป		
3109020	แผนกงานอาคารและสถานที่		
3109030	แผนกงานบริการการศึกษา วิจัยและนวัตกรรม		

3000 วิทยาเขตขอนแก่น จังหวัดขอนแก่น			
รหัส	โครงสร้างหน่วยงาน	รหัส	โครงสร้างหน่วยงาน
3200	คณะครุศาสตร์อุตสาหกรรม	3220	กลุ่มสาขาครุศาสตร์อุตสาหกรรม
3210	สำนักงานคณบดี	3221	สาขาครุศาสตร์อุตสาหกรรมโยธา
3211	งานบริหารงานทั่วไป	3221011	สาขาวิชาช่างโยธา (ปวส.) (รับ ปวช.)
3211010	แผนกงานธุรการคณะ	3221021	สาขาวิชาช่างก่อสร้าง (ปวส.) (รับ ปวช.)
3211020	แผนกงานแผนและประกันคุณภาพการศึกษา	3221032	สาขาวิชาวิศวกรรมโยธา (ค.อ.บ. 5 ปี) (รับ ม.6 / ปวช.)
3211030	แผนกงานนวัตกรรมและจัดหารายได้	3221033	สาขาวิชาวิศวกรรมโยธา (ค.อ.บ. 4 ปี) (รับ ต่อเนื่อง/เทียบโอน)
3215	งานบริการการศึกษา	3221041	สาขาวิชาช่างโยธา (ปวส.) (รับ ม.6)
3215010	แผนกงานวิชาการและวิจัย	3221051	สาขาวิชาช่างก่อสร้าง (ปวส.) (รับ ม.6)
3215020	แผนกงานพัฒนานักศึกษา	3221062	สาขาวิชาครุศาสตร์อุตสาหกรรมโยธา (ค.อ.บ. 4 ปี) (รับ ม.6/ปวช.)
3216	งานบัณฑิตศึกษา	3221063	สาขาวิชาครุศาสตร์อุตสาหกรรมโยธา (ค.อ.บ. 4 ปี) (รับ เทียบโอน)
3216010	แผนกงานวิชาการและวิจัย	3221071	สาขาวิชาช่างก่อสร้าง (ปวช.) (รับ ม.3/เทียบเท่า)
3216020	แผนกงานการเรียนรู้ตลอดชีวิตและสหวิทยาการ	3222	สาขาครุศาสตร์อุตสาหกรรมไฟฟ้า
		3222011	สาขาวิชาช่างไฟฟ้า (ปวส.) (รับ ปวช.)
		3222022	สาขาวิชาวิศวกรรมไฟฟ้า (ค.อ.บ. 5 ปี) (รับ ม.6 / ปวช.)
		3222023	สาขาวิชาวิศวกรรมไฟฟ้า (ค.อ.บ. 2 ปี) (รับ ต่อเนื่อง)
		3222032	สาขาวิชาครุศาสตร์อุตสาหกรรมไฟฟ้า (ค.อ.บ. 4 ปี) (รับ ม.6/ปวช.)
		3222033	สาขาวิชาครุศาสตร์อุตสาหกรรมไฟฟ้า (ค.อ.บ. 4 ปี) (รับ เทียบโอน)
		3222041	สาขาวิชาช่างไฟฟ้ากำลัง (ปวช.) (รับ ม.3/เทียบเท่า)
		3223	สาขาครุศาสตร์อุตสาหกรรมเครื่องกล
		3223011	สาขาวิชาช่างยนต์ (ปวส.) (รับ ปวช.)
		3223042	สาขาวิชาวิศวกรรมเครื่องกล (ค.อ.บ. 5 ปี) (รับ ม.6/ปวช.)
		3223043	สาขาวิชาวิศวกรรมเครื่องกล (ค.อ.บ. 5 ปี) (รับ ปวส.เทียบโอน)
		3223051	สาขาวิชาช่างยนต์ (ปวส.) (รับ ม.6)
		3223061	สาขาวิชาช่างกลเกษตร (ปวส.) (รับ ม.6)
		3223072	สาขาวิชาครุศาสตร์อุตสาหกรรมเครื่องกล (ค.อ.บ. 4 ปี) (รับ ม.6/ปวช.)
		3223073	สาขาวิชาครุศาสตร์อุตสาหกรรมเครื่องกล (ค.อ.บ. 4 ปี) (รับ เทียบโอน)
		3223081	สาขาวิชาช่างยนต์ (ปวช.) (รับ ม.3/เทียบเท่า)
		3223093	สาขาวิชาเทคโนโลยีเครื่องจักรกลการเกษตรอัตโนมัติ (ต่อเนื่อง) (อส.บ. 2 ปี) (รับต่อเนื่อง)
		3223102	สาขาวิชาครุศาสตร์อุตสาหกรรมเครื่องกล-ยานยนต์ไฟฟ้า (ค.อ.บ. 4 ปี) (รับ ม.6/ปวช.)
		3223103	สาขาวิชาครุศาสตร์อุตสาหกรรมเครื่องกล-ยานยนต์ไฟฟ้า (ค.อ.บ. 4 ปี) (รับ เทียบโอน)
		3223111	สาขาวิชาช่างยนต์-ยานยนต์ (ปวส.) (รับ ปวช.)
		3223121	สาขาวิชาช่างยนต์-ยานยนต์ (ปวส.) (รับ ม.6)
		3223131	สาขาวิชาช่างยนต์-ยานยนต์ไฟฟ้า (ปวส.) (รับ ปวช.)
		3223141	สาขาวิชาช่างยนต์-ยานยนต์ไฟฟ้า (ปวส.) (รับ ม.6)

3000 วิทยาเขตขอนแก่น จังหวัดขอนแก่น			
รหัส	โครงสร้างหน่วยงาน	รหัส	โครงสร้างหน่วยงาน
3224	สาขาครุศาสตร์อุตสาหกรรมอุตสาหกรรม	3226	สาขาครุศาสตร์อุตสาหกรรมคอมพิวเตอร์
3224011	สาขาวิชาช่างกลโรงงาน (ปวส.) (รับ ปวช.)	3226011	สาขาวิชาเทคนิคคอมพิวเตอร์ (ปวส.) (รับ ปวช.)
3224021	สาขาวิชาช่างกลโลหะ (ปวส.) (รับ ปวช.)	3226032	สาขาวิชาวิศวกรรมคอมพิวเตอร์ (ค.อ.บ. 5 ปี) (รับ ม.6 / ปวช.)
3224031	สาขาวิชาช่างออกแบบการผลิต (ปวส.) (รับ ปวช.)	3226033	สาขาวิชาวิศวกรรมคอมพิวเตอร์ (ค.อ.บ. 5 ปี) (รับ ปวส.เทียบโอน)
3224062	สาขาวิชาวิศวกรรมอุตสาหกรรม (ค.อ.บ. 5 ปี) (รับ ม.6/ปวช.)	3226042	สาขาวิชาเทคโนโลยีคอมพิวเตอร์ (ค.อ.บ. 4 ปี)(รับ ม.6/ปวช)
3224073	สาขาวิชาเทคโนโลยีออกแบบการผลิต (อส.บ. 2 ปี) (รับ ปวส. ต่อเนื่อง)	3226043	สาขาวิชาเทคโนโลยีคอมพิวเตอร์ (ค.อ.บ. 4 ปี) (รับ เทียบโอน)
3224081	สาขาวิชาช่างกลโรงงาน (ปวส.) (รับ ม.6)	3226051	สาขาวิชาช่างเทคนิคคอมพิวเตอร์ (ปวช.) (รับ ม.3/เทียบเท่า)
3224091	สาขาวิชาช่างออกแบบการผลิต (ปวส.) (รับ ม.6)	3226061	สาขาวิชาเทคโนโลยีคอมพิวเตอร์ (ปวส.) (รับ ปวช.)
3224102	สาขาวิชาครุศาสตร์อุตสาหกรรมอุตสาหกรรม (ค.อ.บ. 4 ปี)(รับ ม.6/ปวช)	3226071	สาขาวิชาเทคโนโลยีคอมพิวเตอร์ (ปวส.) (รับ ม.6)
3224103	สาขาวิชาครุศาสตร์อุตสาหกรรมอุตสาหกรรม (ค.อ.บ. 4 ปี) (รับ เทียบโอน)	3227	สาขาครุศาสตร์อุตสาหกรรมเชื่อมประกอบ
3224111	สาขาวิชาเทคโนโลยีการเขียนแบบเครื่องกล (ปวช.) (รับ ม.3/เทียบเท่า)	3227011	สาขาวิชาช่างโลหะ (ปวส.) (รับ ปวช.)
3224123	สาขาวิชาเทคโนโลยีการผลิตชิ้นส่วนยานยนต์ (ต่อเนื่อง) (อส.บ. 2 ปี) (รับต่อเนื่อง)	3227032	สาขาวิชาวิศวกรรมเชื่อม (ค.อ.บ. 5 ปี) (รับ ม.6/ปวช.)
3224131	สาขาวิชาการออกแบบนวัตกรรมเครื่องจักรกล (ปวส.) (รับ ปวช.)	3227033	สาขาวิชาวิศวกรรมเชื่อม (ค.อ.บ. 5 ปี) (รับ เทียบโอน)
3224141	สาขาวิชาการออกแบบนวัตกรรมเครื่องจักรกล (ปวส.) (รับ ม.6)	3227042	สาขาวิชาครุศาสตร์อุตสาหกรรมเชื่อม (ค.อ.บ. 4 ปี)(รับ ม.6/ปวช)
3224154	สาขาวิชาชีพรู (ป.บัณฑิต 3 ภาคการศึกษา) (รับ ป.ตรี)	3227043	สาขาวิชาครุศาสตร์อุตสาหกรรมเชื่อม (ค.อ.บ. 4 ปี) (รับ เทียบโอน)
3225	สาขาครุศาสตร์อุตสาหกรรมอิเล็กทรอนิกส์และโทรคมนาคม		
3225011	สาขาวิชาช่างอิเล็กทรอนิกส์ (ปวส.) (รับ ปวช.)		
3225021	สาขาวิชาช่างอิเล็กทรอนิกส์-สื่อสาร (ปวส.) (รับ ปวช.)		
3225032	สาขาวิชาวิศวกรรมอิเล็กทรอนิกส์และโทรคมนาคม (ค.อ.บ. 5 ปี) (รับ ม.6 / ปวช.)		
3225033	สาขาวิชาวิศวกรรมอิเล็กทรอนิกส์และโทรคมนาคม (ค.อ.บ. 5 ปี) (รับต่อเนื่อง/เทียบโอน)		
3225044	สาขาวิชาวิศวกรรมไฟฟ้าศึกษา (ค.อ.ม. 2 ปี) (รับ ป.ตรี)		
3225051	สาขาวิชาอิเล็กทรอนิกส์ (ปวส.) (รับ ม.6)		
3225062	สาขาวิชาครุศาสตร์อุตสาหกรรมอิเล็กทรอนิกส์และโทรคมนาคม(ค.อ.บ. 4 ปี)(รับ ม.6/ปวช)		
3225063	สาขาวิชาครุศาสตร์อุตสาหกรรมอิเล็กทรอนิกส์และโทรคมนาคม (ค.อ.บ. 4 ปี) (รับ เทียบโอน)		
3225071	สาขาวิชาช่างอิเล็กทรอนิกส์ (ปวช.) (รับ ม.3/เทียบเท่า)		
3225082	สาขาวิชาอิเล็กทรอนิกส์และโทรคมนาคม (ค.อ.บ. 4 ปี)(รับ ม.6/ปวช)		
3225083	สาขาวิชาอิเล็กทรอนิกส์และโทรคมนาคม (ค.อ.บ. 4 ปี)(รับ เทียบโอน)		
3225092	สาขาวิชาอิเล็กทรอนิกส์และเมคคาทรอนิกส์ (ค.อ.บ. 4 ปี)(รับ ม.6/ปวช)		
3225093	สาขาวิชาอิเล็กทรอนิกส์และเมคคาทรอนิกส์ (ค.อ.บ. 4 ปี)(รับ เทียบโอน)		

3000 วิทยาเขตขอนแก่น จังหวัดขอนแก่น			
รหัส	โครงสร้างหน่วยงาน	รหัส	โครงสร้างหน่วยงาน
3230	กลุ่มสาขาเทคโนโลยีอุตสาหกรรม		
3231	สาขาเทคโนโลยีอุตสาหกรรม		
3231011	สาขาวิชาช่างเครื่องกล (ปวส.) (รับ ปวช.)		
3231022	สาขาวิชาเทคโนโลยีอุตสาหกรรม (อส.บ. 4 ปี) (รับ ม.6 / ปวช.)		
3231023	สาขาวิชาเทคโนโลยีอุตสาหกรรม (อส.บ. 2 ปี) (รับ ต่อเนื่อง)		
3231031	สาขาวิชาช่างเครื่องมืองัดอัตโนมัติ (ปวส.) (รับ ปวช.)		
3231041	สาขาวิชาช่างเครื่องมืองัดอัตโนมัติ (ปวส.) (รับ ม.6)		
3231053	สาขาวิชาเทคโนโลยีอุตสาหกรรม (ต่อเนื่อง) - เครื่องมืองัดอัตโนมัติ (อส.บ. 2 ปี) (รับ ต่อเนื่อง)		
3231063	สาขาวิชาเทคโนโลยีอุตสาหกรรม (ต่อเนื่อง) - การจัดการระบบการผลิตอัตโนมัติ (อส.บ. 2 ปี) (รับ ต่อเนื่อง)		
3231074	สาขาวิชาเทคโนโลยีระบบการผลิตอัตโนมัติ (อส.ม. 2 ปี) (รับ ป.ตรี)		
3231081	สาขาวิชาช่างเครื่องมืองัดอัตโนมัติ (ปวส.) (รับ ปวช.)		
3231091	สาขาวิชาช่างเครื่องมืองัดอัตโนมัติ (ปวส.) (รับ ม.6)		
3232	สาขาเทคโนโลยีที่อุตสาหกรรม		
3232011	สาขาวิชาช่างท่อและประสาน (ปวส.) (รับ ปวช.)		
3232022	สาขาวิชาเทคโนโลยีที่อุตสาหกรรม (อส.บ. 4 ปี) (รับ ม.6/ปวช.)		
3232023	สาขาวิชาเทคโนโลยีที่อุตสาหกรรม (อส.บ. 2 ปี) (รับ ต่อเนื่อง)		
3232031	สาขาวิชาช่างท่อและประสาน (ปวส.) (รับ ม.6)		
3232032	สาขาวิชาวิศวกรรมที่อุตสาหกรรม (อส.บ. 4 ปี) (รับ ม.6/ปวช.)		
3232033	สาขาวิชาวิศวกรรมที่อุตสาหกรรม (อส.บ. 2 ปี) (รับ ต่อเนื่อง)		
3240	กลุ่มสาขาศิลปศาสตร์และเทคโนโลยีการจัดการ		
3241	สาขาศิลปศาสตร์		
3241012	สาขาวิชาภาษาอังกฤษเพื่อการสื่อสารสากล (ศศ.บ. 4 ปี) (รับ ม.6)		
3241022	สาขาวิชาภาษาอังกฤษเพื่อการจัดการทางธุรกิจ (ศศ.บ. 4 ปี) (รับ ม.6)		
3242	สาขามนุษยศาสตร์และสังคมศาสตร์		
3243	สาขาพลศึกษาและนันทนาการ		
3248	สาขาภาษาไทย		

3000 วิทยาเขตขอนแก่น จังหวัดขอนแก่น			
รหัส	โครงสร้างหน่วยงาน	รหัส	โครงสร้างหน่วยงาน
3300	คณะวิศวกรรมศาสตร์	3320	กลุ่มสาขาวิศวกรรมโยธา
3310	สำนักงานคณบดี	3321	สาขาวิศวกรรมโยธา
3311	งานบริหารงานทั่วไป	3321012	สาขาวิชาวิศวกรรมโยธา (วศ.บ. 4 ปี) (รับ ม.6 / ปวช.)
3311010	แผนกงานธุรการคณะ	3321013	สาขาวิชาวิศวกรรมโยธา (วศ.บ. 4 ปี) (รับ เทียบโอน)
3311020	แผนกงานแผนและประกันคุณภาพการศึกษา	3321014	สาขาวิชาวิศวกรรมโยธา (วศ.บ. 4 ปี) (รับ ป.ตรี)
3311030	แผนกงานนวัตกรรมและจัดหารายได้	3321022	โปรแกรมวิชาวิศวกรรมโยธา-ระบบราง (วศ.บ. 4 ปี) (รับ ม.6 / ปวช.)
3315	งานบริการการศึกษา	3330	กลุ่มสาขาวิศวกรรมไฟฟ้า
3315010	แผนกงานวิชาการและวิจัย	3331	สาขาวิศวกรรมไฟฟ้า
3315020	แผนกงานพัฒนานักศึกษา	3331012	สาขาวิชาวิศวกรรมไฟฟ้า (วศ.บ. 4 ปี) (รับ ม.6 / ปวช.)
3316	งานบัณฑิตศึกษา	3331013	สาขาวิชาวิศวกรรมไฟฟ้า (วศ.บ. 3 ปี) (รับ เทียบโอน)
3316010	แผนกงานวิชาการและวิจัย	3331022	สาขาวิชาวิศวกรรมไฟฟ้า-ระบบราง (วศ.บ. 4 ปี) (รับ ม.6 / ปวช.)
3316020	แผนกงานการเรียนรู้ตลอดชีวิตและสหวิทยาการ	3332	สาขาวิศวกรรมอิเล็กทรอนิกส์และโทรคมนาคม
3371	ศูนย์นวัตกรรมและบริการวิศวกรรม	3332012	สาขาวิชาวิศวกรรมอิเล็กทรอนิกส์และโทรคมนาคม (วศ.บ. 4 ปี) (รับ ม.6 / ปวช.)
3371010	แผนกงานบริหารจัดการศูนย์	3332013	สาขาวิชาวิศวกรรมอิเล็กทรอนิกส์และโทรคมนาคม (วศ.บ. 3 ปี) (รับ เทียบโอน)
		3332024	สาขาวิชาวิศวกรรมไฟฟ้า (วศ.บ. 2 ปี) (รับ ป.ตรี) เพิ่มเมื่อวันที่ 3 ส.ค.2558
		3332035	สาขาวิชาวิศวกรรมไฟฟ้าและคอมพิวเตอร์ (วศ.บ. 3 ปี แผน 1.1,2.1) (รับ ป.โท)
		3332036	สาขาวิชาวิศวกรรมไฟฟ้าและคอมพิวเตอร์ (วศ.บ. 5 ปี แผน 1.2, 2.2) (รับ ป.ตรี เกียรตินิยม)
		3332042	สาขาวิชาวิศวกรรมโทรคมนาคม (วศ.บ. 4 ปี) (รับ ม.6/ปวช.)
		3332043	สาขาวิชาวิศวกรรมโทรคมนาคม (วศ.บ. 4 ปี) (รับ เทียบโอน)
		3332053	สาขาวิชาวิศวกรรมอิเล็กทรอนิกส์อัจฉริยะ (ต่อเนื่อง) (วศ.บ.2 ปี) (รับต่อเนื่อง)
		3333	สาขาวิศวกรรมคอมพิวเตอร์
		3333012	สาขาวิชาวิศวกรรมคอมพิวเตอร์ (วศ.บ. 4 ปี) (รับ ม.6 / ปวช.)
		3333013	สาขาวิชาวิศวกรรมคอมพิวเตอร์ (วศ.บ. 3 ปี) (รับ เทียบโอน)
		3334	สาขาวิศวกรรมเมคคาทรอนิกส์
		3334012	สาขาวิชาวิศวกรรมเมคคาทรอนิกส์ (วศ.บ. 4 ปี) (รับ ม.6 / ปวช.)
		3334013	สาขาวิชาวิศวกรรมเมคคาทรอนิกส์ (วศ.บ. 2 ปี) (รับเทียบโอน)
		3334022	สาขาวิชาวิศวกรรมเมคคาทรอนิกส์และหุ่นยนต์ (วศ.บ. 4 ปี) (รับ ม.6 / ปวช.)
		3334023	สาขาวิชาวิศวกรรมเมคคาทรอนิกส์และหุ่นยนต์ (วศ.บ. 4 ปี) (รับเทียบโอน)
		3334033	สาขาวิชาวิศวกรรมเมคคาทรอนิกส์และหุ่นยนต์ (ต่อเนื่อง) (วศ.บ. 2 ปี) (รับ ปวส.)

3000 วิทยาเขตขอนแก่น จังหวัดขอนแก่น			
รหัส	โครงสร้างหน่วยงาน	รหัส	โครงสร้างหน่วยงาน
3340	กลุ่มสาขาวิศวกรรมเครื่องกล	3350	กลุ่มสาขาวิศวกรรมอุตสาหกรรม
3341	สาขาวิศวกรรมเครื่องกล	3351	สาขาวิศวกรรมอุตสาหกรรม
3341012	สาขาวิชาวิศวกรรมเครื่องกล (วศ.บ. 4 ปี) (รับ ม.6 / ปวช.)	3351012	สาขาวิชาวิศวกรรมอุตสาหกรรม (วศ.บ. 4 ปี) (รับ ม.6 / ปวช.)
3341013	สาขาวิชาวิศวกรรมเครื่องกล (วศ.บ. 4 ปี) (รับ เทียบโอน)	3351013	สาขาวิชาวิศวกรรมอุตสาหกรรม (วศ.บ. 3 ปี) (รับ เทียบโอน)
3341014	สาขาวิชาวิศวกรรมเครื่องกล (วศ.ม. 2 ปี) (รับ ป.ตรี)	3351022	สาขาวิชาวิศวกรรมอุตสาหกรรม-การผลิต (วศ.บ. 4 ปี) (รับ ม.6 / ปวช.)
3341022	สาขาวิชาวิศวกรรมเครื่องกล-ระบบราง (วศ.บ. 4 ปี) (รับ ม.6/ปวช.)	3351032	สาขาวิชาวิศวกรรมเครื่องกลการผลิต-วิศวกรรมชิ้นส่วนยานยนต์และระบบอัตโนมัติ (วศ.บ. 4 ปี) (รับ ม.6 / ปวช.)
3341042	สาขาวิชาวิศวกรรมเครื่องกล-ระบบอัตโนมัติ หุ่นยนต์ และปัญญาประดิษฐ์ (วศ.บ. 4 ปี) (รับ ม.6/ปวช.)	3351033	สาขาวิชาวิศวกรรมเครื่องกลการผลิต-วิศวกรรมชิ้นส่วนยานยนต์และระบบอัตโนมัติ (วศ.บ. 4 ปี) (รับ เทียบโอน)
3341043	สาขาวิชาวิศวกรรมเครื่องกล-ระบบอัตโนมัติ หุ่นยนต์ และปัญญาประดิษฐ์ (วศ.บ. 4 ปี) (รับเทียบโอน)	3351042	สาขาวิชาวิศวกรรมเครื่องกลการผลิต-วิศวกรรมผลิตภัณฑ์ขั้นสูงและเครื่องตี (วศ.บ. 4 ปี) (รับ ม.6/ปวช.)
		3351043	สาขาวิชาวิศวกรรมเครื่องกลการผลิต-วิศวกรรมผลิตภัณฑ์ขั้นสูงและเครื่องตี (วศ.บ. 4 ปี) (รับ เทียบโอน) (ม.ค)
3342	สาขาวิศวกรรมเครื่องจักรกลเกษตร	3352	สาขาวิศวกรรมโลหการ
3342012	สาขาวิชาวิศวกรรมเครื่องจักรกลเกษตร (วศ.บ. 4 ปี) (รับ ม.6 / ปวช.)	3352012	สาขาวิชาวิศวกรรมโลหการ (วศ.บ. 4 ปี) (รับ ม.6 / ปวช.)
3342013	สาขาวิชาวิศวกรรมเครื่องจักรกลเกษตร (วศ.บ. 4 ปี) (รับ เทียบโอน)	3352013	สาขาวิชาวิศวกรรมโลหการ (วศ.บ. 3 ปี) (รับ เทียบโอน)
3342023	สาขาวิชาเทคโนโลยีสมัยใหม่ทางอุตสาหกรรมอ้อยและน้ำตาล (ต่อเนื่อง) (วศ.บ.2 ปี) (รับต่อเนื่อง)		
3343	สาขาวิศวกรรมอาหารและชีวภาพ	3360	กลุ่มสาขาวิทยาศาสตร์ประยุกต์
3343012	สาขาวิชาวิศวกรรมหลังการเก็บเกี่ยวและแปรรูป (วศ.บ. 4 ปี) (รับ ม.6 / ปวช.)	3361	สาขาเคมี
3343013	สาขาวิชาวิศวกรรมหลังการเก็บเกี่ยวและแปรรูป (วศ.บ. 3 ปี) (รับ เทียบโอน)	3361012	สาขาวิชาเคมี (วท.บ. 4 ปี) (รับ ม.6)
3343022	สาขาวิชาวิศวกรรมแปรรูปอาหารและผลิตภัณฑ์เกษตร (วศ.บ. 4 ปี) (รับ ม.6 / ปวช.)	3362	สาขาฟิสิกส์ประยุกต์
3343023	สาขาวิชาวิศวกรรมแปรรูปอาหารและผลิตภัณฑ์เกษตร (วศ.บ. 4 ปี) (รับ เทียบโอน)	3362012	สาขาวิชาฟิสิกส์อุปกรณ์การแพทย์ (วท.บ. 4 ปี) (รับ ม.6/ปวช.)
		3363	สาขาคณิตศาสตร์
		3364	สาขาสถิติประยุกต์



3000 วิทยาเขตขอนแก่น จังหวัดขอนแก่น			
รหัส	โครงสร้างหน่วยงาน	รหัส	โครงสร้างหน่วยงาน
3400	คณะบริหารธุรกิจและเทคโนโลยีสารสนเทศ*	3420	กลุ่มสาขาศิลปศาสตร์และเทคโนโลยีการจัดการ
3410	สำนักงานคณบดี	3421	สาขาการตลาด
3411	งานบริหารงานทั่วไป	3421012	สาขาวิชาการตลาด (บธ.บ. 4 ปี) (รับ ม.6 / ปวช.)
3411010	แผนกงานธุรการคณะ	3421013	สาขาวิชาการตลาด (บธ.บ. 4 ปี) (รับ ต่อเนื่อง/เทียบโอน)
3411020	แผนกงานแผนและประกันคุณภาพการศึกษา	3421022	สาขาวิชาการตลาด-การบริหารการตลาด (บธ.บ. 4 ปี) (รับ ม.6/ปวช.)
3412	งานบริการการศึกษา	3421023	สาขาวิชาการตลาด-การบริหารการตลาด (บธ.บ. 4 ปี) (รับ ปวส.เทียบโอน)
3412010	แผนกงานวิชาการและวิจัย	3421032	สาขาวิชาการตลาด-การตลาดดิจิทัล (บธ.บ. 4 ปี) (รับ ม.6/ปวช.)
3412020	แผนกงานพัฒนานักศึกษา	3421033	สาขาวิชาการตลาด-การตลาดดิจิทัล (บธ.บ. 4 ปี) (รับ ปวส.เทียบโอน)
3413	งานบัณฑิตศึกษา	3422	สาขาการจัดการ
3430	ศูนย์	3422012	สาขาวิชาการจัดการ-การจัดการทั่วไป (บธ.บ. 4 ปี) (รับ ม.6 / ปวช.)
3431	ศูนย์ความเป็นเลิศด้านพาณิชย์อิเล็กทรอนิกส์และธุรกิจดิจิทัล	3422013	สาขาวิชาการจัดการ-การจัดการทั่วไป (บธ.บ. 4 ปี) (รับ ต่อเนื่อง/เทียบโอน)
		3422054	สาขาวิชาการเป็นผู้ประกอบการและนวัตกรรมทางธุรกิจ (บธ.ม. 2 ปี) (รับ ป.ตรี)
		3422062	สาขาวิชาการจัดการนวัตกรรมทางธุรกิจ-การจัดการนวัตกรรมทางธุรกิจ (บธ.บ. 4 ปี) (รับ ม.6/ปวช.)
		3422063	สาขาวิชาการจัดการนวัตกรรมทางธุรกิจ-การจัดการนวัตกรรมทางธุรกิจ (บธ.บ. 4 ปี) (รับ ปวส. เทียบโอน)
		3422072	สาขาวิชาการจัดการนวัตกรรมทางธุรกิจ-การจัดการธุรกิจระบบราง (บธ.บ. 4 ปี) (รับ ม.6/ปวช.)
		3422073	สาขาวิชาการจัดการนวัตกรรมทางธุรกิจ-การจัดการธุรกิจระบบราง (บธ.บ. 4 ปี) (รับ ปวส. เทียบโอน)
		3423	สาขาการบัญชี
		3423011	สาขาวิชาการบัญชี (ปวส.) (รับ ปวช.)
		3423022	สาขาวิชาการบัญชี (บช.บ. 4 ปี) (รับ ม.6/ปวช.)
		3423023	สาขาวิชาการบัญชี (บช.บ. 2 ปี) (รับ ต่อเนื่อง)
		3423033	สาขาวิชาการบัญชี (บช.บ. 4 ปี) (รับ ปวส. เทียบโอน)
		3423044	สาขาวิชาบัญชีหาบัณฑิต (บช.ม. 2 ปี) (รับ ป.ตรี)
		3424	สาขาระบบสารสนเทศ
		3424011	สาขาวิชาคอมพิวเตอร์ธุรกิจ (ปวส.) (รับ ปวช.)
		3424022	สาขาวิชาระบบสารสนเทศทางคอมพิวเตอร์ (บธ.บ. 4 ปี) (รับ ม.6 / ปวช.)
		3424023	สาขาวิชาระบบสารสนเทศทางคอมพิวเตอร์ (บธ.บ. 4 ปี) (รับ ต่อเนื่อง/เทียบโอน)
		3424032	สาขาวิชาเทคโนโลยีธุรกิจดิจิทัล (บธ.บ. 4 ปี) (รับ ม.6/ปวช.)
		3424033	สาขาวิชาเทคโนโลยีธุรกิจดิจิทัล (บธ.บ. 4 ปี) (รับ ปวส. เทียบโอน)

3000 วิทยาเขตขอนแก่น จังหวัดขอนแก่น			
รหัส	โครงสร้างหน่วยงาน	รหัส	โครงสร้างหน่วยงาน
3425	สาขาโลจิสติกส์		
3425012	สาขาวิชาการจัดการโลจิสติกส์ (บธ.บ. 4 ปี) (รับ ม.6 / ปวช.)		
3425013	สาขาวิชาการจัดการโลจิสติกส์ (บธ.บ. 4 ปี) (รับ ต่อเนื่อง/เทียบโอน)		
3426	สาขาการท่องเที่ยวและการบริการ		
3426012	สาขาวิชาการจัดการการท่องเที่ยวและการบริการ (บธ.บ. 4 ปี) (รับ ม.6 / ปวช.)		
3426013	สาขาวิชาการจัดการการท่องเที่ยวและการบริการ (บธ.บ. 4 ปี) (รับ ต่อเนื่อง/เทียบโอน)		
3426022	สาขาวิชาการจัดการธุรกิจบูรณาการภาษา (บธ.บ. 4 ปี) (รับ ม.6/ปวช.)		
3426023	สาขาวิชาการจัดการธุรกิจบูรณาการภาษา (บธ.บ. 4 ปี) (รับ เทียบโอน)		
3426032	สาขาวิชาสตาร์ทอัพการท่องเที่ยวและการบริการ (บธ.บ. 4 ปี) (รับ ม.6 / ปวช.)		
3426033	สาขาวิชาสตาร์ทอัพการท่องเที่ยวและการบริการ (บธ.บ. 4 ปี) (รับ เทียบโอน)		
3427	สาขาการจัดการนวัตกรรมการค้า		
3427012	สาขาวิชาการจัดการนวัตกรรมการค้า (บธ.บ. 4 ปี) (รับ ม.6/ปวช.)		
3427013	สาขาวิชาการจัดการนวัตกรรมการค้า (บธ.บ. 4 ปี) (รับ ปวส. เทียบโอน)		
3427022	สาขาวิชาการบริหารธุรกิจแบบบูรณาการ (บธ.บ. 4 ปี) (รับ ม.6/ปวช.)		
3427023	สาขาวิชาการบริหารธุรกิจแบบบูรณาการ (บธ.บ. 4 ปี) (รับ เทียบโอน)		

5000 วิทยาเขตสกลนคร จังหวัดสกลนคร			
รหัส	โครงสร้างหน่วยงาน	รหัส	โครงสร้างหน่วยงาน
5100	สำนักงานวิทยาเขตสกลนคร	5110	ศูนย์วิจัย บริการวิชาการและทดสอบ
5100	สำนักงานผู้อำนวยการ	5110010	แผนกงานบริหารงานทั่วไป
5105	งานบริหารทรัพยากร	5110020	แผนกงานบริการวิชาการ
5105020	แผนกงานบริหารงานทั่วไป	5110030	แผนกงานทดสอบและรับรอง
5105030	แผนกงานการเงิน	5110050	แผนกงานวิจัยและพัฒนา
5105040	แผนกงานพัสดุและออกแบบสิ่งก่อสร้าง	5110060	แผนกงานห้องปฏิบัติการทดสอบและสอบเทียบ
5105050	แผนกงานนโยบายและแผน	5110070	แผนกงานศูนย์ประสานงาน อพ.สธ.
5105060	แผนกงานบริหารงานบุคคล	5112	ศูนย์วิจัยและพัฒนาบึงกาฬ
5105070	แผนกงานบริหารสินทรัพย์และจัดหารายได้	5112010	แผนกงานบริหารงานทั่วไป
5105100	แผนกงานบัญชี	5112020	แผนกงานวิจัยและบริการวิชาการ
5105110	แผนกงานเบิกจ่าย	5113	ศูนย์ศึกษานานาชาติ
5106	งานบริการการศึกษา	5113010	แผนกงานบริหารงานทั่วไป
5106010	แผนกงานบริหารงานทั่วไป	5113020	แผนกงานศูนย์ภาษา
5106020	แผนกงานพัฒนานักศึกษาและเครือข่ายสัมพันธ์	5113030	แผนกงานวิเทศสัมพันธ์
5106040	แผนกงานส่งเสริมวิชาการและงานทะเบียน		
5106050	แผนกงานวิทยบริการและเทคโนโลยีสารสนเทศ		
5106060	แผนกงานพัฒนาคุณภาพการศึกษา		
5106090	แผนกงานบริการหอพักนักศึกษา		
5107	โรงพยาบาลการแพทย์แผนไทยสกลนคร หลวงปู่แป็บ สุภทัโ		
5107010	แผนกงานบริหารงานทั่วไป		
5107020	แผนกงานวิชาการ		
5107040	แผนกงานการแพทย์แผนไทย		
5107050	แผนกงานเทคโนโลยีและสารสนเทศทางการแพทย์		
5109	งานอำนวยการ		
5109080	แผนกงานบริหารงานทั่วไป		
5109010	แผนกงานสารบรรณกลางวิทยาเขต		
5109020	แผนกงานเลขานุการและการประชุม		
5109030	แผนกงานอาคารสถานที่และรักษาความปลอดภัย		
5109040	แผนกงานยานพาหนะ		
5109070	แผนกงานประชาสัมพันธ์และเผยแพร่		

5000 วิทยาเขตสกลนคร จังหวัดสกลนคร			
รหัส	โครงสร้างหน่วยงาน	รหัส	โครงสร้างหน่วยงาน
5200	คณะอุตสาหกรรมและเทคโนโลยี	5220	กลุ่มสาขาอุตสาหกรรมและเทคโนโลยี
5210	สำนักงานคณบดี	5221	สาขาวิศวกรรมอุตสาหกรรม
5211	งานบริหารงานทั่วไป	5221011	สาขาวิชาออกแบบการผลิต (ปวส.) (รับ ปวช.)
5211010	แผนกงานธุรการคณะ	5221021	สาขาวิชาช่างเทคนิคการผลิต (ปวส.) (รับ ปวช.)
5211020	แผนกงานแผนและประกันคุณภาพการศึกษา	5221032	สาขาวิชาเทคโนโลยีอุตสาหกรรม (อส.บ. 4 ปี) (รับ ม.6 / ปวช.)
5211040	แผนกงานนวัตกรรมและจัดหารายได้	5221033	สาขาวิชาเทคโนโลยีอุตสาหกรรม (อส.บ. 2 ปี) (รับต่อเนื่อง)
5215	งานบริการการศึกษา	5221042	สาขาวิชาวิศวกรรมอุตสาหกรรม (วศ.บ. 4 ปี) (รับ ม.6 / ปวช.)
5215010	แผนกงานวิชาการและวิจัย	5221043	สาขาวิชาวิศวกรรมอุตสาหกรรม (วศ.บ. 4 ปี) (รับ เทียบโอน)
5215020	แผนกงานพัฒนานักศึกษา	5221051	สาขาวิชาช่างกลโรงงาน (ปวส.) (รับ ปวช.)
5216	งานบัณฑิตศึกษา	5221061	สาขาวิชาช่างโลหะ (ปวส.) (รับ ม.6)
5215010	แผนกงานวิชาการและวิจัย	5221071	สาขาวิชาช่างกลโรงงาน (ปวส.) (รับ ม.6)
5215020	แผนกงานการเรียนรู้ตลอดชีวิตและสหวิทยาการ	5221083	สาขาวิชาเทคโนโลยีอุตสาหกรรมและการผลิต (ต่อเนื่อง) (อส.บ. 2 ปี) (รับต่อเนื่อง)
5251	ศูนย์ความเป็นเลิศด้านพาณิชย์อิเล็กทรอนิกส์และธุรกิจดิจิทัล	5221092	สาขาวิชาวิศวกรรมอุตสาหกรรมและระบบการผลิต (วศ.บ. 4 ปี) (รับ ม.6 / ปวช.)
5251010	แผนกงานบริหารจัดการศูนย์	5221093	สาขาวิชาวิศวกรรมอุตสาหกรรมและระบบการผลิต (วศ.บ. 4 ปี) (รับเทียบโอน)
		5222	สาขาวิศวกรรมโยธา
		5222011	สาขาวิชาช่างโยธา (ปวส.) (รับ ม.6)
		5222021	สาขาวิชาช่างก่อสร้าง (ปวส.) (รับ ปวช.)
		5222031	สาขาวิชาเทคนิคสถาปัตยกรรม (ปวส.) (รับ ม.6)
		5222042	สาขาวิชาวิศวกรรมโยธา (วศ.บ. 4 ปี) (รับ ม.6 / ปวช.)
		5222043	สาขาวิชาวิศวกรรมโยธา (วศ.บ. 4 ปี) (รับ เทียบโอน)
		5222054	สาขาวิชาวิศวกรรมโยธา (วศ.บ. 2 ปี) (รับ ป.ตรี)
		5223	สาขาวิศวกรรมไฟฟ้า
		5223011	สาขาวิชาไฟฟ้า (ปวส.) (รับ ปวช.)
		5223021	สาขาวิชาอิเล็กทรอนิกส์ (ปวส.) (รับ ปวช.)
		5223031	สาขาวิชาเทคนิคคอมพิวเตอร์ (ปวส.) (รับ ปวช.)
		5223042	สาขาวิชาวิศวกรรมไฟฟ้า (วศ.บ. 4 ปี) (รับ ม.6 / ปวช.)
		5223043	สาขาวิชาวิศวกรรมไฟฟ้า (วศ.บ. 4 ปี) (รับ เทียบโอน)
		5223044	สาขาวิชาวิศวกรรมไฟฟ้า (วศ.บ. 2 ปี) (รับ ป.ตรี)
		5223052	สาขาวิชาเทคโนโลยีคอมพิวเตอร์ (อส.บ. 4 ปี) (รับ ม.6 / ปวช.)
		5223053	สาขาวิชาเทคโนโลยีคอมพิวเตอร์ (อส.บ. 2.5 ปี) (รับ ต่อเนื่อง)
		5223061	สาขาวิชาไฟฟ้า (ปวส.) (รับ ม.6)
		5223062	สาขาวิชาวิศวกรรมอิเล็กทรอนิกส์และโทรคมนาคม (ค.อ.บ. 5 ปี) (รับ ม.6 / ปวช.)
		5223063	สาขาวิชาวิศวกรรมอิเล็กทรอนิกส์และโทรคมนาคม (ค.อ.บ. 5 ปี) (รับ เทียบโอน)
		5223071	สาขาวิชาอิเล็กทรอนิกส์ (ปวส.) (รับ ม.6)
		5223072	สาขาวิชาเทคโนโลยีไฟฟ้า (อส.บ. 4 ปี) (รับ ม.6 / ปวช.)
		5223073	สาขาวิชาเทคโนโลยีไฟฟ้า (อส.บ. 2 ปี) (รับ ต่อเนื่อง/เทียบโอน)

5000 วิทยาเขตสกลนคร จังหวัดสกลนคร			
รหัส	โครงสร้างหน่วยงาน	รหัส	โครงสร้างหน่วยงาน
5223082	สาขาวิชาเทคโนโลยีโทรคมนาคม (อส.บ. 4 ปี) (รับ ม.6 / ปวช.)	5230	กลุ่มสาขาวิทยาศาสตร์และศิลปศาสตร์
5223083	สาขาวิชาเทคโนโลยีโทรคมนาคม (อส.บ. 2 ปี) (รับ ต่อเนื่อง/เทียบโอน)	5231	สาขาวิทยาศาสตร์และคณิตศาสตร์
5223092	สาขาวิชาวิศวกรรมคอมพิวเตอร์ (วศ.บ. 4 ปี) (รับ ม.6)	5231013	สาขาวิชาคณิตศาสตร์ (ป.ตรี) (รับ ม.6)
5223093	สาขาวิชาวิศวกรรมคอมพิวเตอร์ (วศ.บ. 3 ปี) (รับ ต่อเนื่อง)	5231023	สาขาวิชาวิทยาศาสตร์ (ป.ตรี) (รับ ม.6)
5223103	สาขาวิชาเทคโนโลยีอิเล็กทรอนิกส์ (อส.บ. 2 ปี) (รับ ต่อเนื่อง)	5231032	สาขาวิชาเคมีประยุกต์ (ป.ตรี) (รับ ม.6)
5223111	สาขาวิชาเทคนิคคอมพิวเตอร์ (ปวส.) (รับ ม.6)	5231042	สาขาวิชาวัสดุและอุปกรณ์ฟิสิกส์การแพทย์ (วท.บ. 4 ปี) (รับ ม.6/ปวช.)
5223124	สาขาวิชาเทคโนโลยีวิศวกรรม (วศ.ม. 2 ปี) (รับป.ตรี)	5231043	สาขาวิชาวัสดุและอุปกรณ์ฟิสิกส์การแพทย์ (วท.บ. 4 ปี) (รับเทียบโอน)
5223132	สาขาวิชาครุศาสตร์อุตสาหกรรมอิเล็กทรอนิกส์และโทรคมนาคม (ค.อ.บ. 4 ปี) (รับ ม.6 / ปวช.)	5231052	สาขาวิชาเคมีอุตสาหกรรมและสิ่งแวดล้อม (วท.บ. 4 ปี) (รับ ม.6/ปวช.)
5223133	สาขาวิชาครุศาสตร์อุตสาหกรรมอิเล็กทรอนิกส์และโทรคมนาคม (ค.อ.บ. 4 ปี) (รับเทียบโอน)	5231053	สาขาวิชาเคมีอุตสาหกรรมและสิ่งแวดล้อม (วท.บ. 4 ปี) (รับ เทียบโอน)
5223143	สาขาวิชาเทคโนโลยีไฟฟ้าและระบบควบคุมอัตโนมัติ (ต่อเนื่อง)(อส.บ.2ปี)(รับต่อเนื่อง)		
5223152	สาขาวิชาวิศวกรรมคอมพิวเตอร์และอิเล็กทรอนิกส์ (วศ.บ. 4 ปี) (รับม.6/ปวช.)	5232	สาขาศิลปศาสตร์
5223153	สาขาวิชาวิศวกรรมคอมพิวเตอร์และอิเล็กทรอนิกส์ (วศ.บ. 4 ปี) (รับเทียบโอน)	5232013	สาขาวิชาสังคม (ป.ตรี) (รับ ม.6)
5223161	สาขาวิชาอิเล็กทรอนิกส์การแพทย์ (ปวส.) (รับ ปวช.)	5232023	สาขาวิชาพลศึกษาและนันทนาการ (ป.ตรี) (รับ ม.6)
5223171	สาขาวิชาอิเล็กทรอนิกส์การแพทย์ (ปวส.) (รับ ม.6)	5232033	สาขาวิชาภาษาไทย (ป.ตรี) (รับ ม.6)
5223183	สาขาวิชาวิศวกรรมปฏิบัติการระบบการผลิตอัตโนมัติและการซ่อมบำรุง (ต่อเนื่อง) (วศ.บ. 2 ปี) (รับ ปวส.)	5232043	สาขาวิชาภาษาอังกฤษ (ป.ตรี) (รับ ม.6)
		5232053	สาขาวิชาภาษาอังกฤษเพื่อการสื่อสารสากล (ศศ.บ. 4 ปี) (รับ ม.6)
5223191	สาขาวิชาเทคโนโลยีคอมพิวเตอร์ (ปวส.) (รับ ปวช.)	5232062	สาขาวิชาภาษาอังกฤษเพื่อการสื่อสาร (ศศ.บ. 4 ปี) (รับ ม.6)
5223201	สาขาวิชาเทคโนโลยีคอมพิวเตอร์ (ปวส.) (รับ ม.6)	5232063	สาขาวิชาภาษาอังกฤษเพื่อการสื่อสาร (ศศ.บ. 4 ปี) (รับ เทียบโอน)
5223212	สาขาวิชาครุศาสตร์อุตสาหกรรมอิเล็กทรอนิกส์และคอมพิวเตอร์ (ค.อ.บ. 4 ปี) (รับ ม.6 / ปวช.)	5232071	สาขาวิชาการจัดการการท่องเที่ยว (ปวส.) (รับ ปวช.)
5223213	สาขาวิชาครุศาสตร์อุตสาหกรรมอิเล็กทรอนิกส์และคอมพิวเตอร์ (ค.อ.บ. 4 ปี) (รับเทียบโอน)	5232081	สาขาวิชาการจัดการการท่องเที่ยว (ปวส.) (รับ ม.6)
5224	สาขาวิศวกรรมเครื่องกล		
5224011	สาขาวิชาช่างยนต์ (ปวส.) (รับ ปวช.)		
5224022	สาขาวิชาวิศวกรรมเครื่องกล (วศ.บ. 4 ปี) (รับ ม.6 / ปวช.)		
5224023	สาขาวิชาวิศวกรรมเครื่องกล (วศ.บ. 4 ปี) (รับ เทียบโอน)		
5224032	สาขาวิชาเทคโนโลยีเครื่องกล (อส.บ. 4 ปี) (รับ ม.6 / ปวช.)		
5224033	สาขาวิชาเทคโนโลยีเครื่องกล (อส.บ. 2 ปี) (รับต่อเนื่อง)		
5224073	สาขาวิชาเทคโนโลยีเครื่องกลสำหรับผลิตภัณฑ์ขั้นสูงและเครื่องมือ (อส.บ. 2 ปี) (รับต่อเนื่อง) (มตสภ ม.ครั้งที่ 3/62 วันที่ 22 ก.พ.62)		
5224042	สาขาวิชาเทคโนโลยีเครื่องจักรกลเกษตร(ป.ตรี)(รับ ม.6/ปวช.)		
5224043	สาขาวิชาเทคโนโลยีเครื่องจักรกลเกษตร(ป.ตรี) (รับ ต่อเนื่อง/เทียบโอน)		
5224052	สาขาวิชาวิศวกรรมเครื่องจักรกลเกษตร(ป.ตรี) (รับ ม.6 / ปวช.)		
5224053	สาขาวิชาวิศวกรรมเครื่องจักรกลเกษตร (วศ.บ. 2 ปี) (รับ ต่อเนื่อง)		
5224061	สาขาวิชาช่างยนต์ (ปวส.) (รับ ม.6)		
5224074	สาขาวิชาวิศวกรรมเครื่องกล (วศ.ม. 2 ปี) (รับ ป.ตรี)		

5000 วิทยาเขตสกลนคร จังหวัดสกลนคร			
รหัส	โครงสร้างหน่วยงาน	รหัส	โครงสร้างหน่วยงาน
5233	สาขาบริหารธุรกิจ	5240	กลุ่มเตรียมวิศวกรรมและเทคโนโลยี
5233011	สาขาวิชาการบัญชี (ปวส.) (รับ ปวช.)	5241	โรงเรียนสาธิตเตรียมวิศวกรรมและเทคโนโลยี
5233012	สาขาวิชาการบัญชี (บธ.บ. 4 ปี) (รับ ม.6 / ปวช.)	5241010	สำนักงานโรงเรียนสาธิตเตรียมวิศวกรรมและเทคโนโลยี
5233013	สาขาวิชาการบัญชี (บธ.บ. 2 ปี) (รับ ต่อเนื่อง)	5241020	แผนกงานบริหารงานทั่วไป
5233021	สาขาวิชาการตลาด (ปวส.) (รับ ม.6/เทียบเท่า)	5241030	แผนกงานบริการการศึกษา
5233022	สาขาวิชาการตลาด (บธ.บ. 4 ปี) (รับ ม.6 / ปวช.)	5241041	สาขาวิชาช่างไฟฟ้ากำลัง (ปวช.) (รับ ม.3 / เทียบเท่า)
5233023	สาขาวิชาการตลาด (บธ.บ. 2 ปี) (รับ ต่อเนื่อง)	5241051	สาขาวิชาช่างโยธา (ปวช.) (รับ ม.3 / เทียบเท่า)
5233031	สาขาวิชาคอมพิวเตอร์ธุรกิจ (ปวส.) (รับ ปวช.)	5241061	สาขาวิชาช่างยนต์ (ปวช.) (รับ ม.3 / เทียบเท่า)
5233042	สาขาวิชาระบบสารสนเทศทางคอมพิวเตอร์-พัฒนาซอฟต์แวร์ (บธ.บ. 4 ปี) (ม.6/ปวช.)	5241071	สาขาวิชาการบัญชี (ปวช.) (รับ ม.3 / เทียบเท่า)
5233043	สาขาวิชาระบบสารสนเทศทางคอมพิวเตอร์-พัฒนาซอฟต์แวร์ (บธ.บ. 2 ปี) (รับ ต่อเนื่อง)	5241081	สาขาวิชาช่างกลโรงงาน (ปวช.) (รับ ม.3 / เทียบเท่า)
5233051	สาขาวิชาการจัดการ (ปวส.) (รับ ม.6)	5241091	สาขาวิชาเมคคาทรอนิกส์และวิทยาการหุ่นยนต์ (ปวส.) (รับ ปวช.)
5233052	สาขาวิชาการจัดการ-การจัดการทั่วไป (บธ.บ. 4 ปี) (รับ ม.6 / ปวช.)	5241101	สาขาวิชาเมคคาทรอนิกส์และวิทยาการหุ่นยนต์ (ปวส.) (รับ ม.6)
5233053	สาขาวิชาการจัดการ-การจัดการทั่วไป (บธ.บ. 2 ปี) (รับต่อเนือง)	5241111	สาขาวิชาช่างไฟฟ้าระบบราง (ปวส.) (รับ ปวช.)
5233054	สาขาวิชาบริหารธุรกิจ (บธ.ม. 2 ปี) (รับ ป.ตรี)	5241121	สาขาวิชาช่างไฟฟ้าระบบราง (ปวส.) (รับ ม.6)
5233061	สาขาวิชาการบัญชี (ปวส.) (รับ ม.6)	5241131	สาขาวิชาการจัดการโลจิสติกส์ (ปวช.) (รับ ม.3 / เทียบเท่า)
5233062	สาขาวิชาการบัญชี (บช.บ. 4 ปี) (รับ ม.6/ปวช.)		
5233064	สาขาวิชาการบัญชี (บช.ม. 2 ปี) (รับ ป.ตรี)		
5233071	สาขาวิชาคอมพิวเตอร์ธุรกิจ (ปวส.) (รับ ม.6)		
5233083	สาขาวิชาการบัญชี (บช.บ. 2 ปี) (รับ ต่อเนื่อง)		
5233091	สาขาวิชาการจัดการธุรกิจค้าปลีก (ปวส.) (รับ ปวช.)		
5233101	สาขาวิชาการจัดการธุรกิจค้าปลีก (ปวส.) (รับ ม.6)		
5233112	สาขาวิชาคอมพิวเตอร์ธุรกิจ (บธ.บ. 4 ปี) (รับ ม.6/ปวช.)		
5233113	สาขาวิชาคอมพิวเตอร์ธุรกิจ (บธ.บ. 4 ปี) (รับเทียบโอน)		
5233122	สาขาวิชาการจัดการนวัตกรรมการค้า (บธ.บ. 4 ปี) (รับ ม.6/ปวช.)		
5233123	สาขาวิชาการจัดการนวัตกรรมการค้า (บธ.บ. 4 ปี) (รับเทียบโอน)		
5233134	สาขาวิชาบริหารธุรกิจ (บธ.ม. 2 ปี) (รับ ป.ตรี)		
5233142	สาขาวิชาการจัดการ (บธ.บ. 4 ปี) (รับ ม.6/ปวช.)		
5233143	สาขาวิชาการจัดการ (บธ.บ. 4 ปี) (รับเทียบโอน)		
5233151	สาขาวิชาการตลาดดิจิทัลและธุรกิจสมัยใหม่ (ปวส.) (รับ ปวช.)		
5233161	สาขาวิชาการตลาดดิจิทัลและธุรกิจสมัยใหม่ (ปวส.) (รับ ม.6)		

5000 วิทยาเขตสกลนคร จังหวัดสกลนคร			
รหัส	โครงสร้างหน่วยงาน	รหัส	โครงสร้างหน่วยงาน
5300	คณะทรัพยากรธรรมชาติ	5320	กลุ่มสาขาเกษตรและสหเวชศาสตร์
5310	สำนักงานคณบดี	5321	สาขาสัตวศาสตร์
5311	งานบริหารงานทั่วไป	5321012	สาขาวิชาสัตวศาสตร์ (วท.บ. 4 ปี) (รับ ม.6 / ปวช.)
5311010	แผนกงานธุรการคณะ	5321013	สาขาวิชาสัตวศาสตร์ (วท.บ. 2 ปี) (รับต่อเนื่อง)
5311020	แผนกงานแผนและประกันคุณภาพการศึกษา	5321014	สาขาวิชาเทคโนโลยีการผลิตสัตว์ (วท.ม. 2 ปี) (รับ ป.ตรี)
5311030	แผนกงานนวัตกรรมและจัดหารายได้	5321022	สาขาวิชาเทคนิคการสัตวแพทย์ (วท.บ. 4 ปี) (รับ ม.6 / ปวช.)
5315	งานบริการการศึกษา	5321031	สาขาวิชาสัตวศาสตร์ (ปวส.) (รับ ปวช.)
5315010	แผนกงานวิชาการและวิจัย	5321041	สาขาวิชาสัตวศาสตร์ (ปวส.) (รับ ม.6/เทียบเท่า)
5315020	แผนกงานพัฒนานักศึกษา	5322	สาขาพืชศาสตร์
5316	งานบัณฑิตศึกษา	5322012	สาขาวิชาพืชศาสตร์ (วท.บ. 4 ปี) (รับ ม.6 / ปวช.)
5316010	แผนกงานวิชาการและวิจัย	5322013	สาขาวิชาพืชศาสตร์ (วท.บ. 2 ปี) (รับ ต่อเนื่อง)
5316020	แผนกงานการเรียนรู้ตลอดชีวิตและสหวิทยาการ	5322022	สาขาวิชาเทคโนโลยีภูมิทัศน์ (วท.บ. 4 ปี) (รับ ม.6/ปวช.)
		5322023	สาขาวิชาเทคโนโลยีภูมิทัศน์ (วท.บ. 4 ปี) (รับต่อเนื่อง/เทียบโอน)
		5322031	สาขาวิชาพืชศาสตร์ (ปวส.) (รับ ปวช.)
		5322041	สาขาวิชาพืชศาสตร์ (ปวส.) (รับ ม.6/เทียบเท่า)
		5322052	สาขาวิชาวนวัฒนกรรมเกษตรอินทรีย์ (วท.บ. 4 ปี) (รับ ม.6/ปวช.)
		5322053	สาขาวิชาวนวัฒนกรรมเกษตรอินทรีย์ (วท.บ. 4 ปี) (รับ เทียบโอน)
		5323	สาขาประมง
		5323012	สาขาวิชาประมง (วท.บ. 4 ปี) (รับ ม.6 / ปวช.)
		5323013	สาขาวิชาประมง (วท.บ. 2 ปี) (รับ ต่อเนื่อง)
		5323021	สาขาวิชาประมง (ปวส.) (รับ ปวช.)
		5323031	สาขาวิชาประมง (ปวส.) (รับ ม.6/เทียบเท่า)
		5323044	สาขาวิชาเทคโนโลยีการประมง (วท.ม. 2 ปี) (รับ ป.ตรี)
		5323052	สาขาวิชาเทคโนโลยีการเพาะเลี้ยงสัตว์น้ำ (วท.บ. 4 ปี) (รับ ม.6/ปวช.)
		5323053	สาขาวิชาเทคโนโลยีการเพาะเลี้ยงสัตว์น้ำ (วท.บ. 4 ปี) (รับ เทียบโอน)
		5323061	สาขาวิชาเกษตรศาสตร์ (ปวช.) (รับ ม.3 / เทียบเท่า)
		5324	สาขาวิทยาศาสตร์และเทคโนโลยีการอาหาร
		5324012	สาขาวิชาวิทยาศาสตร์และเทคโนโลยีการอาหาร (วท.บ. 4 ปี) (รับ ม.6/ปวช.)
		5324013	สาขาวิชาวิทยาศาสตร์และเทคโนโลยีการอาหาร (วท.บ. 2 ปี) (รับ ต่อเนื่อง)
		5324022	สาขาวิชาเทคโนโลยีการอาหาร (วท.บ. 4 ปี) (รับ ม.6/ปวช.)
		5324031	สาขาวิชาเทคโนโลยีการอาหาร (ปวส.) (รับ ปวช.)
		5324041	สาขาวิชาเทคโนโลยีการอาหาร (ปวส.) (รับ ม.6/เทียบเท่า)

5000 วิทยาเขตสกลนคร จังหวัดสกลนคร			
รหัส	โครงสร้างหน่วยงาน	รหัส	โครงสร้างหน่วยงาน
5325	สาขาแพทย์แผนไทย		
5325012	สาขาวิชาการแพทย์แผนไทย (พท.บ. 4 ปี) (รับ ม.6 / ปวช.)		
5325013	สาขาวิชาการแพทย์แผนไทย (พท.บ. 2 ปี) (รับ ต่อเนื่อง)		
5325022	สาขาวิชาผลิตภัณฑ์ธรรมชาติเพื่อสุขภาพและความงาม (วท.บ. 4 ปี) (รับ ม.6/ปวช.)		
5325023	สาขาวิชาผลิตภัณฑ์ธรรมชาติเพื่อสุขภาพและความงาม (วท.บ. 2 ปี) (รับ ต่อเนื่อง)		
5325032	สาขาวิชาวิทยาศาสตร์สุขภาพและความงาม (วท.บ.4 ปี)(รับ ม.6/ปวช.)		
5325042	สาขาวิชาการการบริบาลผู้สูงอายุ (วท.บ. 4 ปี) (รับ ม.6 / ปวช.)		
5325054	สาขาวิชาการแพทย์แผนไทย (พท.ม. 2 ปี) (รับ ป.ตรี)		
5325062	สาขาวิชาการดูแลสุขภาพผู้สูงอายุและการชะลอวัย (วท.บ. 4 ปี)		
5325063	สาขาวิชาการดูแลสุขภาพผู้สูงอายุและการชะลอวัย (วท.บ. 4 ปี) (รับ เทียบโอน)		
5325071	สาขาวิชาบริหารธุรกิจสถานพยาบาลและบูรณาการสุขภาพ (ปวส.) (รับ ปวช.)		
5325081	สาขาวิชาบริหารธุรกิจสถานพยาบาลและบูรณาการสุขภาพ (ปวส.) (รับ ม.6/เทียบเท่า)		



## ภาคผนวก

1. กฎกระทรวง\_จัดตั้งส่วนราชการในมหาวิทยาลัยเทคโนโลยีราชมงคลอีสาน กระทรวงการอุดมศึกษา วิทยาศาสตร์ วิจัยและนวัตกรรม พ.ศ.2564\_03-12-2564
2. ประกาศกระทรวงการอุดมศึกษา วิทยาศาสตร์ วิจัยและนวัตกรรม\_การแบ่งส่วนราชการใน มทส.อีสาน พ.ศ.2565 10-05-2565
3. ประกาศ\_จัดตั้งคณะกรรมการธุรกิจและเทคโนโลยีสารสนเทศ วช.ขอนแก่น 01-09-2557
4. ประกาศ\_จัดตั้งสถาบันชุมชนพัฒนาธุรกิจเอสเอ็มอีอย่างยั่งยืน 11-03-2559
5. ประกาศ\_จัดตั้งสถาบันบริการวิชาการแห่งมหาวิทยาลัยเทคโนโลยีราชมงคลอีสาน 29-07-2559
6. ประกาศ\_โครงการจัดตั้งวิทยาเขตร้อยเอ็ด ณ ทุ่งกุลาร้องไห้ มหาวิทยาลัยเทคโนโลยีราชมงคลอีสาน 24-02-2563
7. ประกาศ\_การจัดตั้งสถาบันสหสรรพศาสตร์ 25-12-2563
8. ประกาศ\_การจัดตั้งคณะบรรณและสารสนเทศ 28-10-2565
9. ประกาศ\_การจัดตั้งคณะนวัตกรรมและเทคโนโลยีการเกษตร\_24-03-2566
10. ประกาศ\_การแบ่งส่วนราชการระดับงาน ในมหาวิทยาลัยเทคโนโลยีราชมงคลอีสาน พ.ศ.2567\_01-11-2567
11. ประกาศ\_การแบ่งหน่วยงานภายใน ระดับกอง ระดับงาน ในสังกัดส่วนงานภายใน มหาวิทยาลัยเทคโนโลยีราชมงคลอีสาน พ.ศ. 2567\_01-11-2567
12. ประกาศ\_การแบ่งส่วนราชการ ระดับแผนกงาน ในมหาวิทยาลัยเทคโนโลยีราชมงคลอีสาน พ.ศ.2567\_03-12-2567
13. ประกาศ\_การแบ่งหน่วยงานภายใน ระดับแผนกงาน ในสังกัดส่วนงานภายใน มหาวิทยาลัยเทคโนโลยีราชมงคลอีสาน พ.ศ. 2567\_03-12-2567