

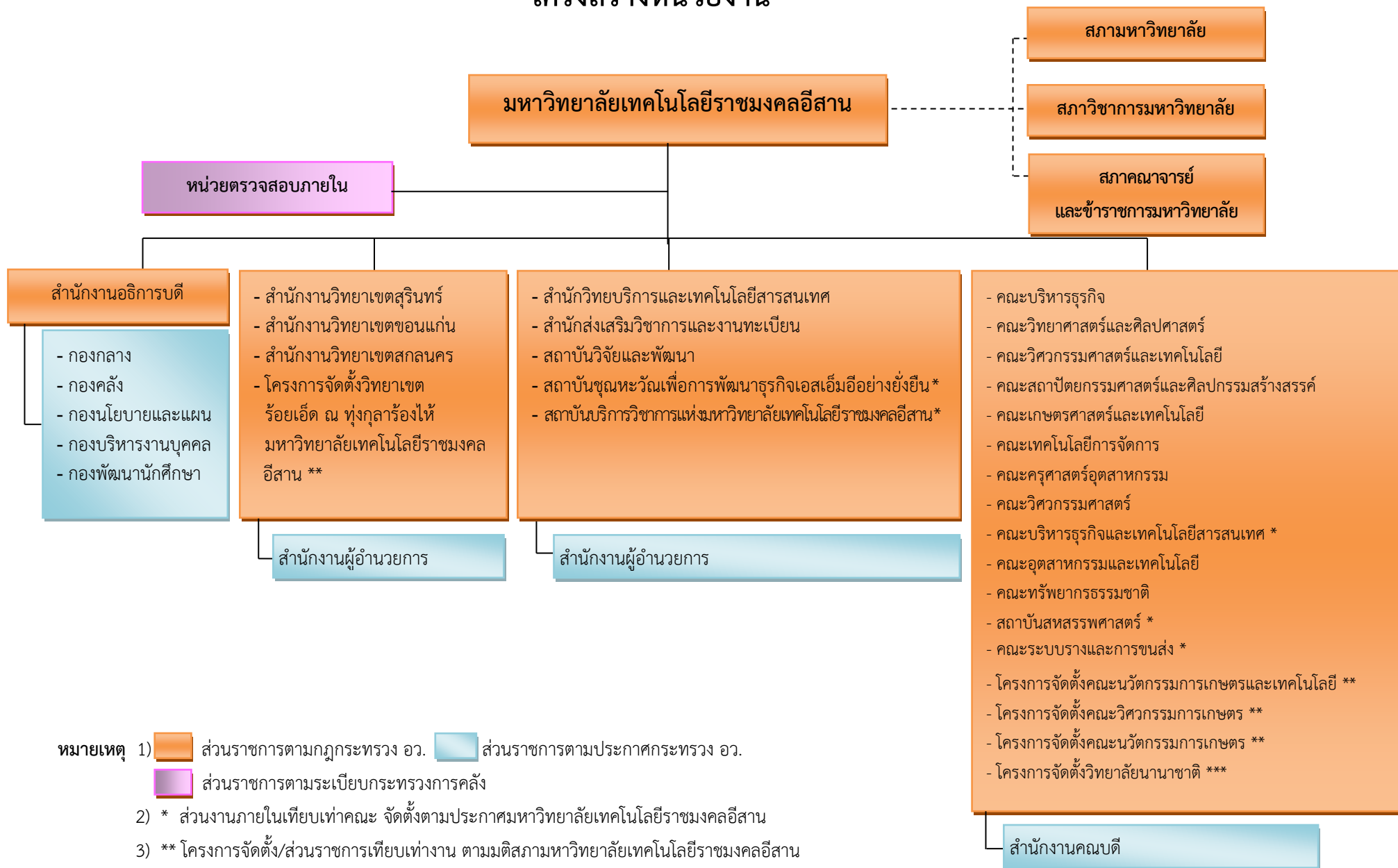


คู่มือ

โครงสร้างและรหัสหน่วยงานภายใน
มหาวิทยาลัยเทคโนโลยีราชมงคลอีสาน

ปรับข้อมูล ณ วันที่ 27 มีนาคม 2566

โครงสร้างหน่วยงาน



หมายเหตุ 1) ส่วนราชการตามกฎกระทรวง อว. ส่วนราชการตามประกาศกระทรวง อว.

 ส่วนราชการตามระเบียบกระทรวงการคลัง

2) * ส่วนงานภายในเทียบเท่าคณะ จัดตั้งตามประกาศมหาวิทยาลัยเทคโนโลยีราชมงคลอีสาน

3) ** โครงการจัดตั้ง/ส่วนราชการเทียบเท่างาน ตามมติสภามหาวิทยาลัยเทคโนโลยีราชมงคลอีสาน

4) *** รอจัดตั้งเป็นส่วนงานภายใน ตามมติสภามหาวิทยาลัยเทคโนโลยีราชมงคลอีสาน

การกำหนดรหัสหน่วยงานหรือสาขาวิชาตามโครงสร้างภายใน ของมหาวิทยาลัยเทคโนโลยีราชมงคลอีสาน

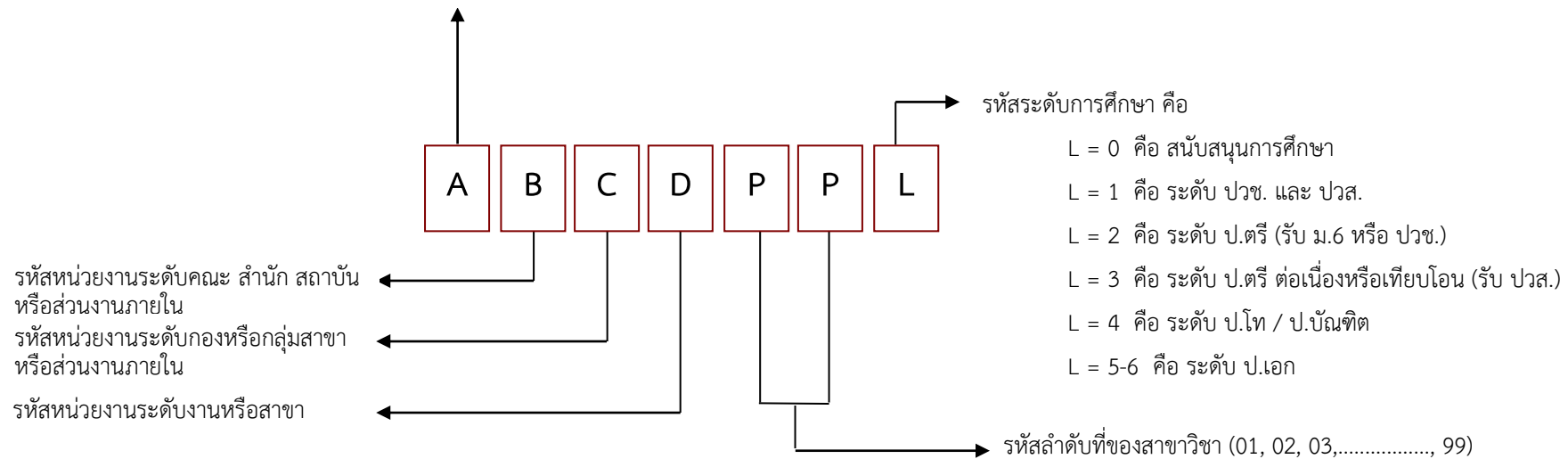
รหัสวิทยาเขต A = 1 คือ มหาวิทยาลัยเทคโนโลยีราชมงคลอีสาน นครราชสีมา

A = 2 คือ วิทยาเขตสุรินทร์

A = 3 คือ วิทยาเขตขอนแก่น

A = 5 คือ วิทยาเขตสกลนคร

A = 6 คือ โครงการจัดตั้งวิทยาเขตร้อยเอ็ด ณ พ่งกุลาร่องให้ มหาวิทยาลัยเทคโนโลยีราชมงคลอีสาน **



หมายเหตุ : หมายถึง ย้ายไปรวม/สังกัดหน่วยงานอื่น/ยกเลิก

 หมายถึง ไม่มีการเปิดสอน / ไม่มีนักศึกษา

ไม่มีรหัส หมายถึง หน่วยงานไม่แจ้งยืนยันแผนงาน

การจัดรหัสหน่วยงานตามโครงสร้างภายใน ของมหาวิทยาลัยเทคโนโลยีราชมงคลอีสาน

1000 มหาวิทยาลัยเทคโนโลยีราชมงคลอีสาน นครราชสีมา			
รหัส	โครงสร้างหน่วยงาน	รหัส	โครงสร้างหน่วยงาน
1050	หน่วยตรวจสอบภายใน แผนกงานวางแผนและปฏิบัติงานตรวจสอบ แผนกงานรายงานและติดตามผลการตรวจ		
1010	สถาบันชุมชนะวันเพื่อการพัฒนาธุรกิจเอสเอ็มอีอย่างยั่งยืน *		
1011	สำนักงานบริหารงานทั่วไป		
1012	ศูนย์ข้อมูลและมาตรฐานธุรกิจเอสเอ็มอี		
1013	ศูนย์บ่มเพาะธุรกิจ		
1014	ศูนย์เทคโนโลยีเพื่องานอุตสาหกรรม		
1020	สถาบันบริการวิชาการแห่งมหาวิทยาลัยเทคโนโลยีราชมงคลอีสาน *		
1021	สำนักงานสถาบันบริการวิชาการ		
1022	ฝ่ายบริหารงานทั่วไป		
1023	ฝ่ายบริหารวิชาการและวิจัย		
1024	ฝ่ายบริหารโครงการ		
1024010	ศูนย์วิทยการสารสนเทศเพื่อการพัฒนาเมือง		
1030	คณะระบบรางและการขนส่ง*		
1031	สำนักงานคณบดี		
1032	งานบริหารงานทั่วไป แผนยุทธศาสตร์ และการประกันคุณภาพ		
1033	งานบริการการศึกษา วิชาการและวิจัย และพัฒนานักศึกษา		
1034	สาขาระบบราง		
1034012	สาขาวิชาวิศวกรรมระบบราง (วศ.บ. 4 ปี) (รับ ม.6/ปวช.)	1034022	สาขาวิชาการจัดการการปฏิบัติการรถไฟ (กจ.บ. 4 ปี) (รับ ม.6)
1034013	สาขาวิชาวิศวกรรมระบบราง (วศ.บ. 4 ปี) (รับ ปวส./เทียบโอน)	1034023	สาขาวิชาการจัดการการปฏิบัติการรถไฟ (กจ.บ. 4 ปี) (รับ ปวส.เทียบโอน)
		1034032	สาขาวิชาวิศวกรรมการพัฒนาเมืองและพื้นที่รอบสถานีขนส่งมวลชน (กจ.บ. 4 ปี) (รับ ม.6)
1035	สาขาอากาศยาน		
1035012	สาขาวิชาวิศวกรรมซ่อมบำรุงอากาศยาน (วศ.บ. 4 ปี) (รับ ม.6/ปวช.)		
1035013	สาขาวิชาวิศวกรรมซ่อมบำรุงอากาศยาน (วศ.บ. 4 ปี) (รับ ปวส./เทียบโอน)		
1036	สาขาการขนส่ง		
1036012	สาขาวิชาการจัดการการปฏิบัติการรถไฟ (กจ.บ. 4 ปี) (รับ ม.6)		
1036013	สาขาวิชาการจัดการการปฏิบัติการรถไฟ (กจ.บ. 4 ปี) (รับ ปวส.เทียบโอน)		
1036022	สาขาวิชาวิศวกรรมการพัฒนาเมืองและพื้นที่รอบสถานีขนส่งมวลชน (กจ.บ. 4 ปี) (รับ ม.6)		

1000 มหาวิทยาลัยเทคโนโลยีราชมงคลอีสาน นครราชสีมา			
รหัส	โครงสร้างหน่วยงาน	รหัส	โครงสร้างหน่วยงาน
1100	สำนักงานอธิการบดี	1162	ศูนย์การศึกษาหนองระเวียง แผนกงานบริหารจัดการศูนย์
1110	กองกลาง		
1111	งานบริหารงานทั่วไป		
1111010	แผนกงานธุรการ		
1111020	แผนกงานสารบรรณมหาวิทยาลัย		
1112	สำนักงานบริหารสินทรัพย์		
1112010	แผนกงานบริหารงานทั่วไป		
1112020	แผนกงานพัฒนาธุรกิจและจัดหารายได้		
1112030	แผนกงานการจัดการสินทรัพย์และสิทธิประโยชน์		
1112040	แผนกงานออกแบบสิ่งก่อสร้าง		
1114	งานประชาสัมพันธ์และเผยแพร่		
1114010	แผนกงานเผยแพร่ข่าวสารและสื่อมวลชนสัมพันธ์		
1114020	แผนกงานผลิตสื่อโสตทัศน์		
1114030	แผนกงานออกแบบและผลิตสื่อสิ่งพิมพ์		
1116	สำนักงานกิจการสภาของมหาวิทยาลัย แผนกงานบริหารงานทั่วไป แผนกงานประชุมและประสานงาน		
1117	งานเลขานุการ		
1117010	แผนกงานบริหารงานทั่วไป		
1117020	แผนกงานเลขานุการผู้บริหาร		
1118	งานอาคารสถานที่และยานพาหนะ		
1118020	แผนกงานอาคารสถานที่		
1118030	แผนกงานยานพาหนะ		
1118040	แผนกงานบริการสวัสดิการและสาธารณูปโภค		
1118050	แผนกงานรักษาความปลอดภัย		
1118070	แผนกงานภูมิทัศน์และสิ่งแวดล้อม		
1118080	แผนกงานพลังงานและสิ่งแวดล้อม		

1000 มหาวิทยาลัยเทคโนโลยีราชมงคลอีสาน นครราชสีมา			
รหัส	โครงสร้างหน่วยงาน	รหัส	โครงสร้างหน่วยงาน
1120	กองคลัง	1130	กองนโยบายและแผน
1121	งานบริหารงานทั่วไป	1131	งานบริหารงานทั่วไป
1122	งานการเงิน	1131010	แผนงานธุรการกอง
1123	งานบัญชี	1132	งานงบประมาณและติดตามประเมินผล
1124	งานงบประมาณ	1132010	แผนงานงบประมาณเงินแผ่นดิน
1125	งานเบิกจ่าย	1132020	แผนงานงบประมาณเงินรายได้
1126	งานพัสดุ	1132030	แผนงานประเมินผลและรายงาน
		1133	งานข้อมูลสารสนเทศ
		1133010	แผนงานบริหารจัดการฐานข้อมูลสารสนเทศมหาวิทยาลัย
		1133020	แผนงานเผยแพร่และบริการข้อมูลสารสนเทศมหาวิทยาลัย
		1134	งานวิเทศสัมพันธ์
		1134010	แผนงานบริหารงานวิเทศสัมพันธ์
		1135	งานนโยบายและแผนยุทธศาสตร์
		1135010	แผนงานนโยบายและแผนยุทธศาสตร์
		1135020	แผนงานประมวลผลยุทธศาสตร์
		1135030	แผนงานวิเคราะห์โครงสร้างสถาบัน
		1135040	สถาบันด้านกลยุทธ์และความสามารถในการแข่งขันแห่งมหาวิทยาลัยเทคโนโลยีราชมงคลอีสาน
		1136	ศูนย์ศึกษานานาชาติ
		1136010	แผนงานบริหารงานทั่วไป
		1136020	แผนงานศูนย์ภาษา
		1136030	แผนงานศูนย์อาเซียน
		1136040	แผนงานวิเทศสัมพันธ์
		1137	ศูนย์วิจัยและพัฒนาบึงกาฬ
		1138	สถาบันวิจัยและพัฒนาภาคอาหาร

1000 มหาวิทยาลัยเทคโนโลยีราชมงคลอีสาน นครราชสีมา			
รหัส	โครงสร้างหน่วยงาน	รหัส	โครงสร้างหน่วยงาน
1140	กองบริหารงานบุคคล	1150	กองพัฒนานักศึกษา
1141	งานบริหารงานทั่วไป	1151	งานบริหารงานทั่วไป
		1150010	แผนกงานธุรการกอง
1142	งานสรรหา และสิทธิประโยชน์		
1143	งานกำหนดตำแหน่งและแต่งตั้งบุคลากร	1152	งานพัฒนา ทักษะ วินัยและประสบการณ์นักศึกษา
		1152010	แผนกงานพัฒนาวินัย
1144	งานพัฒนาบุคลากร	1152020	แผนกงานส่งเสริมจริยธรรม
		1152030	แผนกงานส่งเสริมศิลปะและวัฒนธรรม
		1152040	แผนกงานสร้างเสริมประสบการณ์นักศึกษา
1145	สำนักงานกฎหมาย	1153	งานบริการ สวัสดิการนักศึกษาและสุขภาพอนามัย
1145010	แผนกงานนิติการ	1153010	แผนกงานสวัสดิการนักศึกษา
1145020	แผนกงานวินัยและคดี	1153020	แผนกงานกองทุนนักศึกษา
		1153030	แผนกงานบริการหอพักนักศึกษา
		1153040	แผนกงานพยาบาลและการประกันสุขภาพ
		1154	งานกีฬาและกิจกรรมนักศึกษา
		1154010	แผนกงานกิจกรรมนักศึกษา
		1154020	แผนกงานวิชาทหาร
		1154030	แผนกงานกีฬานักศึกษา
		1155	งานแนะแนวการศึกษาและอาชีพ
		1155010	แผนกงานแนะแนวการศึกษาและอาชีพ
		1155020	แผนกงานจัดนักศึกษาสู่ตำแหน่งงานและศิษย์เก่า
		1156	ศูนย์วัฒนธรรม มทร.อีสาน
		1156010	แผนกงานบริหารงานทั่วไป
		1156020	แผนกงานทำนุบำรุงศิลปวัฒนธรรม
		1156030	แผนกงานวิจัยและบริการวิชาการ

1000 มหาวิทยาลัยเทคโนโลยีราชมงคลอีสาน นครราชสีมา			
รหัส	โครงสร้างหน่วยงาน	รหัส	โครงสร้างหน่วยงาน
1200	สถาบันวิจัยและพัฒนา	1213	งานบริการวิชาการ
1210	สำนักงานผู้อำนวยการ	1213010	แผนงานบริการวิชาการ
1211	งานบริหารงานทั่วไป	1213020	แผนงานถ่ายทอดเทคโนโลยี
1211010	แผนงานธุรการสถาบัน	1213030	ศูนย์เครื่องมือวิจัย มทร.อีสาน
1211060	แผนงานวารสารวิชาการ	1213040	ศูนย์วิจัยและพัฒนาพืชเศรษฐกิจใหม่และสมุนไพรเพื่อสุขภาพ
1212	งานวิจัยและพัฒนา	1214	ศูนย์อนุรักษ์และพัฒนาทรัพยากรภาคตะวันออกเฉียงเหนือตอนกลาง
1212010	แผนงานบริหารงานวิจัย		แผนงานบริหารงานทั่วไป
1212030	แผนงานจรรยาบรรณงานวิจัย		แผนงานบริการวิชาการ
1212050	แผนงานกองทุนสนับสนุนการวิจัย		แผนงานโครงการอนุรักษ์พันธุกรรมพืช
			แผนงานสวนพฤกษศาสตร์โรงเรียน
		1216	งานทรัพย์สินทางปัญญา
		1216010	แผนงานบริหารทรัพย์สินทางปัญญา

1000 มหาวิทยาลัยเทคโนโลยีราชมงคลอีสาน นครราชสีมา			
รหัส	โครงสร้างหน่วยงาน	รหัส	โครงสร้างหน่วยงาน
1300	สำนักวิทยบริการและเทคโนโลยีสารสนเทศ	1400	สำนักส่งเสริมวิชาการและงานทะเบียน
1310	สำนักงานผู้อำนวยการ	1410	สำนักงานผู้อำนวยการ
1311	งานบริหารงานทั่วไป	1411	งานบริหารงานทั่วไป
1311010	แผนกงานธุรการสำนัก	1411010	แผนกงานธุรการสำนัก
1312	งานวิทยบริการ	1411020	แผนกงานแผนและประกันคุณภาพ
1312010	แผนกงานห้องสมุด	1411030	แผนกงานรับเข้าและพิธีพระราชทานปริญญาบัตร
1313	งานเทคโนโลยีสารสนเทศ	1411040	ศูนย์พัฒนาอาจารย์สู่ความเป็นเลิศ
1313020	แผนกงานวิศวกรรมเครือข่าย	1412	งานประกันคุณภาพและประเมินผล
1313030	แผนกงานอีเลิร์นนิ่งและเทคโนโลยีการศึกษา	1412010	แผนกงานประกันคุณภาพการศึกษา
1313040	แผนกงานระบบสารสนเทศเพื่อการบริหาร	1412030	แผนกงานระบบบริหารคุณภาพ
		1413	งานพัฒนาวิชาการและส่งเสริมการศึกษา
		1413020	แผนกงานหลักสูตร
		1413030	แผนกงานส่งเสริมการศึกษา
		1414	งานทะเบียนและประมวลผล
		1414010	แผนกงานทะเบียนนักศึกษา
		1414020	แผนกงานตรวจสอบและรับรองผลการศึกษา
		1414030	แผนกงานสำเร็จการศึกษา
		1417	ศูนย์สหกิจศึกษา
		1417020	แผนกงานส่งเสริมการฝึกประสบการณ์วิชาชีพ
		1417030	แผนกงานข้อมูลและสารสนเทศ
		1420	โครงการจัดตั้งวิทยาเขตร้อยเอ็ด ณ ทุ่งกุลาร้องไห้ มหาวิทยาลัยเทคโนโลยีราชมงคลอีสาน

1000 มหาวิทยาลัยเทคโนโลยีราชมงคลอีสาน นครราชสีมา			
รหัส	โครงสร้างหน่วยงาน	รหัส	โครงสร้างหน่วยงาน
1500	คณะบริหารธุรกิจ	1520	กลุ่มสาขาบริหารธุรกิจ
1510	สำนักงานคณบดี	1521	สาขาการบัญชี
1511	งานบริหารงานทั่วไป	1521011	สาขาวิชาการบัญชี (ปวส.) (รับ ปวช.)
1511010	แผนกงานธุรการคณะ	1521021	สาขาวิชาการบัญชี (ปวส.) (รับ ม.6)
1511020	แผนกงานแผนและประกันคุณภาพการศึกษา	1521012	สาขาวิชาการบัญชี (บธ.บ. 4 ปี) (รับ ม.6 / ปวช.)
1515	งานบริการการศึกษา	1521013	สาขาวิชาการบัญชี (บธ.บ. 4 ปี) (รับ ต่อเนื่อง/เทียบโอน)
1515010	แผนกงานวิชาการและวิจัย	1521022	สาขาวิชาการบัญชี (บช.บ 4 ปี) (รับ ม.6/ปวช.)
1515020	แผนกงานพัฒนานักศึกษา	1521023	สาขาวิชาการบัญชี (บช.บ. 4 ปี) (รับ ปวส. เทียบโอน)
1516	งานบัณฑิตศึกษา	1521044	สาขาวิชาการบัญชี (บช.ม. 2 ปี) (รับ ป.ตรี)
		1522	สาขาการเงิน
		1522011	สาขาวิชาการเงิน (ปวส.) (รับ ปวช.)
		1522021	สาขาวิชาการเงิน (ปวส.) (รับ ม.6)
		1522012	สาขาวิชาการเงิน (บธ.บ. 4 ปี) (รับ ม.6 / ปวช.)
		1522013	สาขาวิชาการเงิน (บธ.บ. 4 ปี) (รับ ต่อเนื่อง/เทียบโอน)
		1523	สาขาการตลาด
		1523011	สาขาวิชาการตลาด (ปวส.) (รับ ปวช.)
		1523021	สาขาวิชาการตลาด (ปวส.) (รับ ม.6)
		1523022	สาขาวิชาการตลาด (บธ.บ. 4 ปี) (รับ ม.6 / ปวช.)
		1523023	สาขาวิชาการตลาด (บธ.บ. 4 ปี) (รับ ต่อเนื่อง/เทียบโอน)
		1523031	สาขาวิชาการจัดการธุรกิจค้าปลีก (ปวส.) (รับ ปวช.)
		1523041	สาขาวิชาการจัดการธุรกิจค้าปลีก (ปวส.) (รับ ม.6)
		1523052	สาขาวิชาการตลาด-การบริหารการตลาด (บธ.บ. 4 ปี) (รับ ม.6 / ปวช.)
		1523053	สาขาวิชาการตลาด-การบริหารการตลาด (บธ.บ. 4 ปี) (รับ เทียบโอน)
		1523062	สาขาวิชาการตลาด-การตลาดดิจิทัล (บธ.บ. 4 ปี) (รับ ม.6 / ปวช.)
		1523063	สาขาวิชาการตลาด-การตลาดดิจิทัล (บธ.บ. 4 ปี) (รับ เทียบโอน)
		1523072	สาขาวิชาการตลาด-การจัดการธุรกิจการค้าสมัยใหม่ (บธ.บ. 4 ปี) (รับ ม.6 / ปวช.)
		1523073	สาขาวิชาการตลาด-การจัดการธุรกิจการค้าสมัยใหม่ (บธ.บ. 4 ปี) (รับ เทียบโอน)
		1530	กลุ่มสาขาระบบสารสนเทศและการจัดการ
		1531	สาขาระบบสารสนเทศ
		1531011	สาขาวิชาคอมพิวเตอร์ธุรกิจ (ปวส.) (รับ ปวช.)
		1531021	สาขาวิชาคอมพิวเตอร์ธุรกิจ (ปวส.) (รับ ม.6)
		1531022	สาขาวิชาสารสนเทศศาสตร์ทางคอมพิวเตอร์ (บธ.บ. 4 ปี) (รับ ม.6 / ปวช.)
		1531023	สาขาวิชาสารสนเทศศาสตร์ทางคอมพิวเตอร์ (บธ.บ. 4 ปี) (รับ ต่อเนื่อง/เทียบโอน)
		1531033	สาขาวิชาคอมพิวเตอร์ธุรกิจ (ต่อเนื่อง) (บธ.บ. 2 ปี) (รับ ต่อเนื่อง)
		1531042	สาขาวิชาสารสนเทศศาสตร์และนวัตกรรมธุรกิจดิจิทัล (บธ.บ. 4 ปี) (รับ ม.6/ปวช.)
		1531043	สาขาวิชาสารสนเทศศาสตร์และนวัตกรรมธุรกิจดิจิทัล (บธ.บ. 4 ปี) (รับ เทียบโอน)

1000 มหาวิทยาลัยเทคโนโลยีราชมงคลอีสาน นครราชสีมา			
รหัส	โครงสร้างหน่วยงาน	รหัส	โครงสร้างหน่วยงาน
1532	สาขาการจัดการ		
1532011	สาขาวิชาเลขานุการ (ปวส.) (รับ ปวช.)		
1532022	สาขาวิชาการจัดการ-การจัดการทั่วไป (บธ.บ. 4 ปี) (รับ ม.6 / ปวช.)		
1532023	สาขาวิชาการจัดการ-การจัดการทั่วไป (บธ.บ. 4 ปี) (รับ ต่อเนื่อง/เทียบโอน)		
1532032	สาขาวิชาการจัดการ-การจัดการอุตสาหกรรม (บธ.บ. 4 ปี) (รับ ม.6 / ปวช.)		
1532033	สาขาวิชาการจัดการ-การจัดการอุตสาหกรรม(บธ.บ. 4 ปี) (รับ ต่อเนื่อง/เทียบโอน)		
1532044	สาขาวิชาบริหารธุรกิจ (บธ.ม. 2 ปี) (รับ ป.ตรี)		
1532052	สาขาวิชาการจัดการ-การจัดการโลจิสติกส์ (บธ.บ. 4 ปี) (รับ ม.6/ปวช.)		
1532062	สาขาวิชาการจัดการธุรกิจการบิน (บธ.บ. 4 ปี) (รับ ม.6 / ปวช.)		
1532072	สาขาวิชาการจัดการโลจิสติกส์-การจัดการโซ่อุปทาน (บธ.บ. 4 ปี) (รับ ม.6/ปวช.)		
1532073	สาขาวิชาการจัดการโลจิสติกส์-การจัดการโซ่อุปทาน (บธ.บ. 4 ปี) (รับ เทียบโอน)		
1532082	สาขาวิชาการจัดการโลจิสติกส์-การจัดการธุรกิจระบบราง (บธ.บ. 4 ปี) (รับ ม.6/ปวช.)		
1532083	สาขาวิชาการจัดการโลจิสติกส์-การจัดการธุรกิจระบบราง (บธ.บ. 4 ปี) (รับ เทียบโอน)		
1540	ศูนย์		
1541	ศูนย์ความเป็นเลิศด้านพาณิชย์อิเล็กทรอนิกส์และธุรกิจดิจิทัล		

1000 มหาวิทยาลัยเทคโนโลยีราชมงคลอีสาน นครราชสีมา			
รหัส	โครงสร้างหน่วยงาน	รหัส	โครงสร้างหน่วยงาน
1600	คณะวิทยาศาสตร์และศิลปศาสตร์	1620	กลุ่มสาขาวิทยาศาสตร์และเทคโนโลยี
1610	สำนักงานคณบดี	1621	สาขาคณิตศาสตร์และสถิติประยุกต์
1611	งานบริหารงานทั่วไป	1621012	สาขาวิชาคณิตศาสตร์ (ป.ตรี) (รับ ม.6)
1611010	แผนกงานธุรการคณะ	1621022	สาขาวิชาสถิติ (ป.ตรี) (รับ ม.6)
1611020	แผนกงานแผนและประกันคุณภาพการศึกษา	1621032	สาขาวิชาสถิติประยุกต์ (วท.บ. 4 ปี) (รับ ม.6)
1615	งานบริการการศึกษา	1622	สาขาเคมีประยุกต์
1615010	แผนกงานวิชาการและวิจัย	1622012	สาขาวิชาเคมี (วท.บ. 4 ปี) (รับ ม.6)
1615020	แผนกงานพัฒนานักศึกษา	1622024	สาขาวิชาเคมีประยุกต์ (วท.ม. 2 ปี) (รับ ป.ตรี)
1616	งานบัณฑิตศึกษา	1622034	สาขาวิชาวิทยาศาสตร์ประยุกต์เพื่ออุตสาหกรรม (วท.ม. 2 ปี) (รับ ป.ตรี)
		1622041	สาขาวิชาเคมีอุตสาหกรรม (ปวส.) (รับ ปวช.)
		1622051	สาขาวิชาเคมีอุตสาหกรรม (ปวส.) (รับ ม.6)
		1623	สาขาฟิสิกส์ประยุกต์
		1623012	สาขาวิชาฟิสิกส์ประยุกต์ (วท.บ. 4 ปี) (รับ ม.6)
		1623022	สาขาวิชาวิทยาการวัสดุและนวัตกรรม (วท.บ. 4 ปี) (รับ ม.6)
		1623024	สาขาวิชาฟิสิกส์ (ป.ตรี) (รับ ป.ตรี)
		1623025	สาขาวิชาฟิสิกส์ (ป.เอก) (รับ ป.โท)
		1623032	สาขาวิชาฟิสิกส์วัสดุสำหรับระบบรางและอากาศยาน (วท.บ. 4 ปี) (รับ ม.6/ปวช.)
		1624	สาขาชีววิทยาประยุกต์
		1624012	สาขาวิชาเทคโนโลยีชีวภาพ (ป.ตรี) (รับ ม.6)
		1624014	สาขาวิชาเทคโนโลยีชีวภาพ (วท.ม. 2 ปี) (รับ ป.ตรี)
		1624022	สาขาวิชาเทคโนโลยีชีวผลิตภัณฑ์ (วท.บ. 4 ปี) (รับ ม.6)
		1624033	สาขาวิชาเทคโนโลยีผลิตภัณฑ์นม (ทล.บ. 2 ปี) (รับ ปวส. ต่อเนื่อง)
		1624053	สาขาวิชาเทคโนโลยีผลิตภัณฑ์นมและเครื่องดื่มนม (ทล.บ. 2 ปี) (รับ ต่อเนื่อง)
		1625	สาขาเทคโนโลยีสารสนเทศและการสื่อสาร (ICT)
		1625022	สาขาวิชาวิทยาการคอมพิวเตอร์ (วท.บ. 4 ปี) (รับ ม.6)
		1625064	สาขาวิชาเทคโนโลยีสารสนเทศและการสื่อสารประยุกต์ (ICT) (วท.ม. 2 ปี) (รับ ป.ตรี)
		1625072	สาขาวิชาเทคโนโลยีการสื่อสารมวลชน (ทล.บ. 4 ปี) (รับ ม.6)
		1625082	สาขาวิชาเทคโนโลยีโลจิสติกส์ (วท.บ. 4 ปี) (รับ ม.6)
		1625095	สาขาวิชาเทคโนโลยีสารสนเทศและการสื่อสารประยุกต์ (ปร.ต. 3 ปี แผน 1.1, 2.1) (รับ ป.โท)
		1625096	สาขาวิชาเทคโนโลยีสารสนเทศและการสื่อสารประยุกต์ (ปร.ต. 4 ปี แผน 2.2) (รับ ป.ตรี เกียรตินิยม)

1000 มหาวิทยาลัยเทคโนโลยีราชมงคลอีสาน นครราชสีมา			
รหัส	โครงสร้างหน่วยงาน	รหัส	โครงสร้างหน่วยงาน
1630	กลุ่มสาขาศิลปศาสตร์		
1631	สาขาสังคมศาสตร์		
1631012	สาขาวิชาสังคม (ป.ตรี)		
1631022	สาขาวิชาพลานามัย (ป.ตรี)		
1631032	สาขาวิชาวิทยาศาสตร์การกีฬาและสุขภาพ (วท.บ. 4 ปี) (รับ ม.6)		
1631042	สาขาวิชาการท่องเที่ยว (ศศ.บ. 4 ปี) (รับ ม.6)		
1631052	สาขาวิชาการท่องเที่ยวและการบริการ (ศศ.บ. 4 ปี) (รับ ม.6)		
1632	สาขามนุษยศาสตร์		
1632012	สาขาวิชาภาษาไทย (ป.ตรี)		
1632022	สาขาวิชาภาษาอังกฤษเพื่อการสื่อสารสากล (ศศ.บ. 4 ปี) (รับ ม.6)		
1632032	สาขาวิชาภาษาญี่ปุ่น (ป.ตรี)		
1632042	สาขาวิชาภาษาจีน (ป.ตรี)		
1632054	สาขาวิชาภาษาศาสตร์ (ป.โท)		
1632062	สาขาวิชาภาษาอังกฤษเพื่อการสื่อสาร (ศศ.บ. 4 ปี) (รับ ม.6)		
1632071	โปรแกรมศึกษาทั่วไป (ปวช./ปวส.) เริ่มใช้ ปีการศึกษา 2563		
1632072	โปรแกรมศึกษาทั่วไป (ปริญญาตรี) เริ่มใช้ ปีการศึกษา 2563		

1000 มหาวิทยาลัยเทคโนโลยีราชมงคลอีสาน นครราชสีมา			
รหัส	โครงสร้างหน่วยงาน	รหัส	โครงสร้างหน่วยงาน
1700	คณะวิศวกรรมศาสตร์และเทคโนโลยี	1720	กลุ่มสาขาวิศวกรรมโยธา
1710	สำนักงานคณบดี	1721	สาขาวิศวกรรมโยธา
1711	งานบริหารงานทั่วไป	1721011	สาขาวิชาช่างโยธา (ปวส.) (รับ ปวช.)
1711010	แผนกงานธุรการคณะ	1721031	สาขาวิชาช่างโยธา (ปวส.) (รับ ม.6)
1711020	แผนกงานแผนและประกันคุณภาพการศึกษา	1721021	สาขาวิชาช่างก่อสร้าง (ปวส.) (รับ ปวช.)
1715	งานบริการการศึกษา	1721032	สาขาวิชาวิศวกรรมโยธา (วศ.บ. 4 ปี) (รับ ม.6 / ปวช.)
1715010	แผนกงานวิชาการและวิจัย	1721033	สาขาวิชาวิศวกรรมโยธา (วศ.บ. 4 ปี) (รับ ต่อเนื่อง/เทียบโอน)
1715020	แผนกงานพัฒนานักศึกษา	1721034	สาขาวิชาวิศวกรรมโยธา (วศ.ม. 2 ปี) (รับ ป.ตรี)
1716	งานบัณฑิตศึกษา	1721045	สาขาวิชาวิศวกรรมโยธา (ปร.ด. 3 ปี แผน 1.1, 2.1) (รับ ป.โท)
		1721046	สาขาวิชาวิศวกรรมโยธา (ปร.ด. 5 ปี แผน 2.2) (รับ ป.ตรี เกียรตินิยม)
		1721052	สาขาวิชาวิศวกรรมโยธาและโครงสร้างพื้นฐาน (วศ.บ. 4 ปี) (รับ ม.6/ปวช.)
		1721053	สาขาวิชาวิศวกรรมโยธาและโครงสร้างพื้นฐาน (วศ.บ. 4 ปี) (รับ เทียบโอน)
		1722	สาขาวิศวกรรมสำรวจ
		1722011	สาขาวิชาช่างสำรวจ (ปวส.) (รับ ปวช.)
		1722022	สาขาวิชาวิศวกรรมสำรวจ (วศ.บ. 4 ปี) (รับ ม.6 / ปวช.)
		1722032	สาขาวิชาวิศวกรรมสำรวจและภูมิสารสนเทศ (วศ.บ. 4 ปี) (รับ ม.6/ปวช.)
		1730	กลุ่มสาขาวิศวกรรมไฟฟ้า
		1731	สาขาวิศวกรรมไฟฟ้า
		1731011	สาขาวิชาไฟฟ้า (ปวส.) (รับ ปวช.)
		1731021	สาขาวิชาไฟฟ้า (ปวส.) (รับ ม.6)
		1731022	สาขาวิชาวิศวกรรมไฟฟ้า (วศ.บ. 4 ปี) (รับ ม.6 / ปวช.)
		1731023	สาขาวิชาวิศวกรรมไฟฟ้า (วศ.บ. 4 ปี) (รับ ต่อเนื่อง/เทียบโอน)
		1731034	สาขาวิชาวิศวกรรมไฟฟ้า (วศ.ม. 2 ปี) (รับ ป.ตรี)
		1731041	สาขาวิชาช่างบำรุงรักษาระบบไฟฟ้าในระบบขนส่งทางราง (ปวส.) (รับ ปวช.)
		1731051	สาขาวิชาช่างบำรุงรักษาระบบไฟฟ้าในระบบขนส่งทางราง (ปวส.) (รับ ม.6)
		1731065	สาขาวิชาวิศวกรรมไฟฟ้า (วศ.ด. 3 ปี แผน 1.1, 2.1) (รับ ป.โท)
		1732	สาขาวิศวกรรมโทรคมนาคม
		1732012	สาขาวิชาวิศวกรรมอิเล็กทรอนิกส์และโทรคมนาคม-โทรคมนาคม (วศ.บ. 4 ปี) (รับ ม.6 / ปวช.)
		1732013	สาขาวิชาวิศวกรรมอิเล็กทรอนิกส์และโทรคมนาคม-โทรคมนาคม (วศ.บ. 4 ปี) (รับ ต่อเนื่อง/เทียบโอน)
		1732022	สาขาวิชาวิศวกรรมโทรคมนาคม (วศ.บ. 4 ปี) (รับ ม.6/ปวช.)
		1732023	สาขาวิชาวิศวกรรมสำรวจและภูมิสารสนเทศ (วศ.บ. 4 ปี)

1000 มหาวิทยาลัยเทคโนโลยีราชมงคลอีสาน นครราชสีมา			
รหัส	โครงสร้างหน่วยงาน	รหัส	โครงสร้างหน่วยงาน
1733	สาขาวิศวกรรมคอมพิวเตอร์	1743	สาขาวิศวกรรมหลังการเก็บเกี่ยวและแปรรูป
1733011	สาขาวิชาเทคนิคคอมพิวเตอร์ (ปวส.) (รับ ปวช.)	1743012	สาขาวิชาวิศวกรรมหลังการเก็บเกี่ยวและแปรรูป (วศ.บ. 4 ปี) (รับ ม.6 / ปวช.)
1733022	สาขาวิชาวิศวกรรมคอมพิวเตอร์ (วศ.บ. 4 ปี) (รับ ม.6 / ปวช.)	1743022	สาขาวิชาวิศวกรรมอาหารและหลังการเก็บเกี่ยว (วศ.บ. 4 ปี) (รับ ม.6/ปวช.)
1733023	สาขาวิชาวิศวกรรมคอมพิวเตอร์ (วศ.บ. 4 ปี) (รับ ต่อเนื่อง/เทียบโอน)		
1733034	สาขาวิชาวิศวกรรมคอมพิวเตอร์และนวัตกรรมทางดิจิทัล (วศ.ม. 2 ปี) (รับ ป.ตรี)	1744	สาขาวิศวกรรมยานยนต์
1734	สาขาวิศวกรรมอิเล็กทรอนิกส์	1744011	สาขาวิชาช่างยนต์ (ปวส.) (รับ ปวช.)
1734011	สาขาวิชาอิเล็กทรอนิกส์ (ปวส.) (รับ ปวช.)	1744021	สาขาวิชาช่างยนต์ (ปวส.) (รับ ม.6)
1734021	สาขาวิชาอิเล็กทรอนิกส์ (ปวส.) (รับ ม.6)	1744022	สาขาวิชาวิศวกรรมยานยนต์ (วศ.บ. 4 ปี) (รับ ม.6 / ปวช.)
1734022	สาขาวิชาวิศวกรรมอิเล็กทรอนิกส์และโทรคมนาคม-อิเล็กทรอนิกส์ (วศ.บ. 4 ปี) (รับ ม.6 / ปวช.)	1744023	สาขาวิชาวิศวกรรมยานยนต์ (วศ.บ. 4 ปี) (รับ ต่อเนื่อง/เทียบโอน)
1734023	สาขาวิชาวิศวกรรมอิเล็กทรอนิกส์และโทรคมนาคม-อิเล็กทรอนิกส์ (วศ.บ. 4 ปี) (รับ ต่อเนื่อง/เทียบโอน)	1745	สาขาวิศวกรรมพลังงานและการปรับอากาศ
1734032	สาขาวิชาวิศวกรรมอิเล็กทรอนิกส์ (วศ.บ. 4 ปี) (รับ ม.6/ปวช.)	1745012	สาขาวิชาวิศวกรรมการทำความเย็นและการปรับอากาศ (วศ.บ. 4 ปี) (รับ ม.6 / ปวช.)
1734043	สาขาวิชาวิศวกรรมอิเล็กทรอนิกส์ (วศ.บ. 4 ปี) (รับ ต่อเนื่อง/เทียบโอน)	1745013	สาขาวิชาวิศวกรรมการทำความเย็นและการปรับอากาศ (วศ.บ. 4 ปี) (รับ ต่อเนื่อง/เทียบโอน)
1734052	สาขาวิชาวิศวกรรมอิเล็กทรอนิกส์-ระบบสื่อสาร (วศ.บ. 4 ปี) (รับ ม.6/ปวช.)	1745031	สาขาวิชาช่างยนต์-เครื่องทำความเย็นและการปรับอากาศ (ปวส.) (รับ ปวช.)
1734053	สาขาวิชาวิศวกรรมอิเล็กทรอนิกส์-ระบบสื่อสาร (วศ.บ. 4 ปี) (รับเทียบโอน)	1745054	สาขาวิชาวิศวกรรมพลังงาน (วศ.ม. 2 ปี) (รับ ป.ตรี)
1734062	สาขาวิชาวิศวกรรมอิเล็กทรอนิกส์-ระบบควบคุมอัตโนมัติ (วศ.บ. 4 ปี) (รับ ม.6/ปวช.)	1746	สาขาวิศวกรรมเมคคาทรอนิกส์
1734063	สาขาวิชาวิศวกรรมอิเล็กทรอนิกส์-ระบบควบคุมอัตโนมัติ (วศ.บ. 4 ปี) (รับเทียบโอน)	1746012	สาขาวิชาวิศวกรรมเมคคาทรอนิกส์ (วศ.บ. 4 ปี) (รับ ม.6 / ปวช.)
1734072	สาขาวิชาวิศวกรรมอิเล็กทรอนิกส์-ระบบฝังตัว (วศ.บ. 4 ปี) (รับ ม.6/ปวช.)	1746013	สาขาวิชาวิศวกรรมเมคคาทรอนิกส์ (วศ.บ. 4 ปี) (รับ ปวส./เทียบโอน)
1734073	สาขาวิชาวิศวกรรมอิเล็กทรอนิกส์-ระบบฝังตัว (วศ.บ. 4 ปี) (รับเทียบโอน)	1746021	สาขาวิชาเมคคาทรอนิกส์และวิทยาการหุ่นยนต์ (ปวส.) (รับ ปวช.)
1734082	สาขาวิชาวิศวกรรมอิเล็กทรอนิกส์และระบบควบคุมอัตโนมัติ (วศ.บ. 4 ปี) (รับ ม.6/ปวช.)	1746031	สาขาวิชาเมคคาทรอนิกส์และวิทยาการหุ่นยนต์ (ปวส.) (รับ ม.6)
1734083	สาขาวิชาวิศวกรรมอิเล็กทรอนิกส์และระบบควบคุมอัตโนมัติ (วศ.บ. 4 ปี) (รับเทียบโอน)		
1740	กลุ่มสาขาวิศวกรรมเครื่องกล		
1741	สาขาวิศวกรรมเครื่องกล		
1741011	สาขาวิชาช่างจักรกลหนัก (ปวส.) (รับ ปวช.)		
1741041	สาขาวิชาช่างจักรกลหนัก (ปวส.) (รับ ม.6)		
1741022	สาขาวิชาวิศวกรรมเครื่องกล (วศ.บ. 4 ปี) (รับ ม.6/ปวช.)		
1741023	สาขาวิชาวิศวกรรมเครื่องกล (วศ.บ. 4 ปี) (รับ ต่อเนื่อง/เทียบโอน)		
1741034	สาขาวิชาวิศวกรรมเครื่องกล (วศ.ม. 2 ปี) (รับ ป.ตรี)		
1741042	สาขาวิชาวิศวกรรมเครื่องจักรกลหนัก (วศ.บ. 4 ปี) (รับ ม.6/ปวช.)		
1741043	สาขาวิชาวิศวกรรมเครื่องจักรกลหนัก (วศ.บ. 4 ปี) (เทียบโอน) (รับ ปวส.)		
1741055	สาขาวิชาวิศวกรรมเครื่องกล (วศ.ด. 3 ปี แผน 1.1, 2.1) (รับ ป.โท)		
1741056	สาขาวิชาวิศวกรรมเครื่องกล (วศ.ด. 5 ปี แผน 2.2) (รับ ป.ตรี เกียรตินิยม)		
1742	สาขาวิศวกรรมเครื่องจักรกลเกษตร		
1742011	สาขาวิชาช่างกลเกษตร (ปวส.) (รับ ปวช.)		
1742022	สาขาวิชาวิศวกรรมเครื่องจักรกลเกษตร (วศ.บ. 4 ปี) (รับ ม.6 / ปวช.)		
1742023	สาขาวิชาวิศวกรรมเครื่องจักรกลเกษตร (วศ.บ. 4 ปี) (รับต่อเนื่อง/เทียบโอน)		
1742032	สาขาวิชาวิศวกรรมเกษตรอัจฉริยะ (วศ.บ. 4 ปี) (รับ ม.6 / ปวช.)		
1742033	สาขาวิชาวิศวกรรมเกษตรอัจฉริยะ (วศ.บ. 4 ปี) (รับ ปวส./เทียบโอน)		

1000 มหาวิทยาลัยเทคโนโลยีราชมงคลอีสาน นครราชสีมา			
รหัส	โครงสร้างหน่วยงาน	รหัส	โครงสร้างหน่วยงาน
1750	กลุ่มสาขาวิศวกรรมอุตสาหกรรม		
1751	สาขาวิศวกรรมอุตสาหกรรม		
1751011	สาขาวิชาช่างโลหะ (ปวส.) (รับ ปวช.)	1770	ศูนย์ ศูนย์สอบเทียบเครื่องมือวัดอุตสาหกรรม (CIC) แผนกงานบริหารจัดการศูนย์ แผนกงานงานคุณภาพ แผนกงานงานวิชาการ
1751101	สาขาวิชาช่างโลหะ (ปวส.) (รับ ม.6)		
1751021	สาขาวิชาช่างกลโรงงาน (ปวส.) (รับ ปวช.)		
1751111	สาขาวิชาช่างกลโรงงาน (ปวส.) (รับ ม.6)		
1751031	สาขาวิชาช่างผลิตเครื่องมือและแม่พิมพ์ (ปวส.) (รับ ปวช.)	1771	ศูนย์เครื่องจักรกลอัตโนมัติ (AMC) แผนกงานบริหารจัดการศูนย์
1751041	สาขาวิชาช่างผลิตเครื่องมือและแม่พิมพ์ (ปวส.) (รับ ม.6)		
1751042	สาขาวิชาวิศวกรรมอุตสาหกรรม (วศ.บ. 4 ปี) (รับ ม.6/ปวช.)		
1751043	สาขาวิชาวิศวกรรมอุตสาหกรรม (วศ.บ. 4 ปี) (รับ ต่อเนื่อง/เทียบโอน)	1772	ศูนย์ฝึกอบรมพัฒนาเทคโนโลยีการออกแบบแม่พิมพ์และชิ้นส่วนอุตสาหกรรม แผนกงานบริหารจัดการศูนย์ แผนกงานวิชาการและบริการ แผนกงานบริการ
1751044	สาขาวิชาวิศวกรรมอุตสาหกรรม (วศ.ม. 2 ปี) (รับ ป.ตรี)		
1751052	สาขาวิชาวิศวกรรมเครื่องมือและแม่พิมพ์ (วศ.บ. 4 ปี) (รับ ม.6/ปวช.)		
1751053	สาขาวิชาวิศวกรรมเครื่องมือและแม่พิมพ์ (วศ.บ. 4 ปี) (รับ ปวส./เทียบโอน)		
1751062	สาขาวิชาวิศวกรรมการผลิต (วศ.บ. 4 ปี) (รับ ม.6/ปวช.)		
1751063	สาขาวิชาวิศวกรรมการผลิต (วศ.บ. 4 ปี) (เทียบโอน) (รับ ปวส.)	1773	ศูนย์เทคโนโลยีและนวัตกรรม แผนกงานบริหารจัดการศูนย์ หน่วยปฏิบัติการพื้นฐานวิศวกรรม หน่วยปฏิบัติการวิศวกรรมไฟฟ้า หน่วยปฏิบัติการวิศวกรรมโยธา หน่วยปฏิบัติการวิศวกรรมอุตสาหกรรม หน่วยปฏิบัติการวิศวกรรมเครื่องกล หน่วยปฏิบัติการสถาปัตยกรรม หน่วยปฏิบัติการการจัดการศึกษาตามยุทธศาสตร์
1751072	สาขาวิชาวิศวกรรมโลจิสติกส์ (วศ.บ. 4 ปี) (รับ ม.6/ปวช.)		
1751081	สาขาวิชาช่างเทคนิคระบบขนส่งทางราง (ปวส.) (รับ ปวช.)		
1751091	สาขาวิชาช่างเทคนิคระบบขนส่งทางราง (ปวส.) (รับ ม.6)		
1752	สาขาวิศวกรรมวัสดุ		
1752012	สาขาวิชาวิศวกรรมวัสดุและโลหการ (วศ.บ. 4 ปี) (รับ ม.6 / ปวช.)		
1752022	สาขาวิชาวิศวกรรมโพลีเมอร์ (วศ.บ. 4 ปี) (รับ ม.6/ ปวช.)	1780	หน่วยงานสมทบ
1752023	สาขาวิชาวิศวกรรมวัสดุผสม (วศ.บ. 4 ปี) (รับ ม.6/ปวช.)	1781	วิศวกรรมศาสตร์ (ใช้สำหรับรับนักศึกษา ชั้นปีที่ 1 กลุ่มสาขาวิชาวิศวกรรม)
1752042	สาขาวิชาวิศวกรรมวัสดุนาโน (วศ.บ. 4 ปี) (รับ ม.6/ปวช.)	1781000	สาขาวิชาวิศวกรรมศาสตรบัณฑิต หลักสูตรปกติ (รับ ม.6) ใช้ ปีการศึกษา 2558-2560 ตามมติ CEO
1752054	สาขาวิชาวิศวกรรมโพลีเมอร์ (วศ.ม. 2 ปี) (รับ ป.ตรี)		
1752062	สาขาวิชาวิศวกรรมวัสดุ-โลหการ (วศ.บ. 4 ปี) (รับ ม.6/ปวช.)		
1752063	สาขาวิชาวิศวกรรมวัสดุ-โลหการ (วศ.บ. 4 ปี) (รับ เทียบโอน)		
1752072	สาขาวิชาวิศวกรรมวัสดุ-พอลิเมอร์ (วศ.บ. 4 ปี) (รับ ม.6/ปวช.)		
1752073	สาขาวิชาวิศวกรรมวัสดุ-พอลิเมอร์ (วศ.บ. 4 ปี) (รับ เทียบโอน)		

1000 มหาวิทยาลัยเทคโนโลยีราชมงคลอีสาน นครราชสีมา			
รหัส	โครงสร้างหน่วยงาน	รหัส	โครงสร้างหน่วยงาน
1782	วิทยาลัยนวัตกรรมการศึกษา		
1782010	สำนักงานวิทยาลัย	1782511	กลุ่มเกษตรกรรม (51-99)
1782020	แผนกงานบริหารงานทั่วไป	1782521	สาขาวิชาสัตวศาสตร์ (ปวส.) (รับ ปวช.)
1782030	แผนกงานบริการการศึกษา	1782531	สาขาวิชาสัตวศาสตร์ (ปวส.) (รับ ม.6/เทียบเท่า)
1782040	แผนกงานแผนและการประกันคุณภาพ	1782541	สาขาวิชาพืชศาสตร์ (ปวส.) (รับ ปวช.)
1782050	แผนกงานพัฒนานักศึกษา	1782541	สาขาวิชาพืชศาสตร์ (ปวส.) (รับ ม.6/เทียบเท่า)
	กลุ่มช่างอุตสาหกรรม (01-50)		
1782011	สาขาวิชาช่างยนต์ (ปวส.) (รับ ปวช.)		
1782021	สาขาวิชาช่างยนต์ (ปวส.) (รับ ม.6)		
1782031	สาขาวิชาช่างจักรกลหนัก (ปวส.) (รับ ปวช.)		
1782041	สาขาวิชาช่างจักรกลหนัก (ปวส.) (รับ ม.6)		
1782051	สาขาวิชาช่างกลโรงงาน (ปวส.) (รับ ปวช.)		
1782061	สาขาวิชาช่างกลโรงงาน (ปวส.) (รับ ม.6)		
1782071	สาขาวิชาช่างโลหะ (ปวส.) (รับ ปวช.)		
1782081	สาขาวิชาช่างโลหะ (ปวส.) (รับ ม.6)		
1782091	สาขาวิชาช่างผลิตเครื่องมือและแม่พิมพ์ (ปวส.) (รับ ปวช.)		
1782101	สาขาวิชาช่างผลิตเครื่องมือและแม่พิมพ์ (ปวส.) (รับ ม.6)		
1782111	สาขาวิชาช่างโยธา (ปวส.) (รับ ปวช.)		
1782121	สาขาวิชาช่างโยธา (ปวส.) (รับ ม.6)		
1782131	สาขาวิชาไฟฟ้า (ปวส.) (รับ ปวช.)		
1782141	สาขาวิชาไฟฟ้า (ปวส.) (รับ ม.6)		
1782151	สาขาวิชาอิเล็กทรอนิกส์ (ปวส.) (รับ ปวช.)		
1782161	สาขาวิชาอิเล็กทรอนิกส์ (ปวส.) (รับ ม.6)		
1782171	สาขาวิชาเมคคาทรอนิกส์และวิทยาการหุ่นยนต์ (ปวส.) (รับ ปวช.)		
1782181	สาขาวิชาเมคคาทรอนิกส์และวิทยาการหุ่นยนต์ (ปวส.) (รับ ม.6)		
1782191	สาขาวิชาช่างบำรุงรักษาระบบไฟฟ้าในระบบขนส่งทางราง (ปวส.) (รับ ปวช.)		
1782201	สาขาวิชาช่างบำรุงรักษาระบบไฟฟ้าในระบบขนส่งทางราง (ปวส.) (รับ ม.6)		
1782211	สาขาวิชาช่างเทคนิคระบบขนส่งทางราง (ปวส.) (รับ ปวช.)		
1782221	สาขาวิชาช่างเทคนิคระบบขนส่งทางราง (ปวส.) (รับ ม.6)		

1000 มหาวิทยาลัยเทคโนโลยีราชมงคลอีสาน นครราชสีมา			
รหัส	โครงสร้างหน่วยงาน	รหัส	โครงสร้างหน่วยงาน
1800	คณะสถาปัตยกรรมศาสตร์และศิลปกรรมสร้างสรรค์	1840	กลุ่มสายวิชาศิลปกรรม และสื่อสร้างสรรค์
1810	สำนักงานคณบดี	1841	สาขาศิลปกรรม และสื่อสร้างสรรค์
1811	งานบริหารงานทั่วไป	1841012	สาขาวิชาทัศนศิลป์ (ศป.บ. 4 ปี) (รับ ม.6)
1811010	แผนกงานธุรการคณะ	1841022	สาขาวิชาเทคโนโลยีออกแบบนิเทศศิลป์ (ทล.บ. 4 ปี) (รับ ม.6/ปวช.)
1811020	แผนกงานแผนและประกันคุณภาพการศึกษา	1841032	สาขาวิชาการออกแบบนิเทศศิลป์ (ศป.บ. 4 ปี) (รับ ม.6/ปวช.) (มติสภามท.อีสาน 4/2561 วันที่ 27 เม.ย. 61)
1815	งานบริการการศึกษา	1841042	สาขาวิชาเทคโนโลยีมีลติมีเดีย (ทล.บ. 4 ปี) (รับ ม.6/ปวช.)
1815010	แผนกงานวิชาการและวิจัย	1850	กลุ่มสายวิชาการออกแบบอุตสาหกรรม
1815020	แผนกงานพัฒนานักศึกษา	1851	สาขาการออกแบบอุตสาหกรรม
1816	งานบัณฑิตศึกษา	1851012	สาขาวิชาออกแบบผลิตภัณฑ์อุตสาหกรรม (ทล.บ. 4 ปี) (รับ ม.6/ปวช.)
		1851022	สาขาวิชาการออกแบบอุตสาหกรรม (ศป.บ. 4 ปี) (รับ ม.6/ปวช.)
		1851032	สาขาวิชาออกแบบเซรามิก (ทล.บ. 4 ปี) (รับ ม.6/ปวช.)
		1851042	สาขาวิชาออกแบบบรรจุภัณฑ์ (ทล.บ. 4 ปี) (รับ ม.6/ปวช.)
		1860	กลุ่มสายวิชาสถาปัตยกรรม
		1861	สาขาสถาปัตยกรรม
		1861012	สาขาวิชาสถาปัตยกรรม (สถ.บ. 5 ปี) (รับ ม.6 / ปวช.)
		1861022	สาขาวิชาสถาปัตยกรรมภายใน (สถ.บ. 5 ปี) (รับ ม.6/ปวช.)
		1861032	สาขาวิชาการจัดการผังเมือง (ทล.บ. 4 ปี) (รับ ม.6/ปวช.)
		1861033	สาขาวิชาการจัดการผังเมือง (ทล.บ. 4 ปี) (รับต่อเนื่อง/เทียบโอน)
		1861042	สาขาวิชาเทคโนโลยีการผังเมือง (ทล.บ. 4ปี) (รับ ม.6/ปวช.)
		1861042	สาขาวิชาการผังเมือง (ทล.บ. 4ปี) (รับ ม.6/ปวช.)
		1870	ศูนย์
		1871	ศูนย์บริการวิชาการงานออกแบบ

1000 มหาวิทยาลัยเทคโนโลยีราชมงคลอีสาน นครราชสีมา			
รหัส	โครงสร้างหน่วยงาน	รหัส	โครงสร้างหน่วยงาน
1900	สถาบันสหบรรพชาสตร์	1920	กลุ่มสาขา
1910	สำนักงานคณบดี	1921	โครงการจัดตั้งคณะนวัตกรรมการเกษตรและเทคโนโลยี
1911	งานบริหารงานทั่วไป	1921014	สาขาวิชาชีววิทยาประยุกต์ในการผลิตสัตว์ (วท.ม 2 ปี.) (รับ ป.ตรี)
1911010	แผนกงานธุรการ	1921025	สาขาวิชาชีววิทยาประยุกต์ในการผลิตสัตว์ (ปร.ด. 3 ปี) (รับ ป.โท)
1911020	แผนกงานแผนและการประกันคุณภาพ	1921026	สาขาวิชาชีววิทยาประยุกต์ในการผลิตสัตว์ (ปร.ด. 5 ปี) (รับ ป.ตรี เกียรตินิยม)
1912	งานวางแผน พัฒนา และบริหารหลักสูตร	1921032	สาขาวิชาสัตวกรรมและเทคโนโลยีการเกษตร (วท.บ. 4 ปี) (รับ ม.6/ปวช.สายเกษตร)
1912010	แผนกงานวิชาการและพัฒนานักศึกษา	1921033	สาขาวิชาสัตวกรรมและเทคโนโลยีการเกษตร (วท.บ. 4 ปี) (รับ ปวส./เทียบโอน)
1912020	แผนกงานนวัตกรรมการและวิสาหกิจ	1922	โครงการจัดตั้งคณะนวัตกรรมการเกษตร
1913	งานบัณฑิตศึกษา	1922012	สาขาวิชาสัตวกรรมข้าว (วท.บ. 4 ปี) (รับ ม.6/ปวช.)
		1922022	สาขาวิชาธุรกิจนวัตกรรมการเกษตร (วท.บ. 4 ปี) (รับ ม.6/ปวช.)
		1923	โครงการจัดตั้งคณะวิศวกรรมกรรมการเกษตร
		1923012	สาขาวิชาวิศวกรรมฟาร์มอัจฉริยะ (วศ.บ. 4 ปี) (รับ ม.6/ปวช.)
		1923022	สาขาวิชาวิศวกรรมพลังงานทดแทนและสิ่งแวดล้อม (วศ.บ. 4 ปี)
		1927	ศูนย์วิจัยและถ่ายทอดเทคโนโลยีทุ่งกุลาร้องไห้
		1927010	แผนกงานบริหารงานทั่วไป
		1927020	แผนกงานวิจัย
		1927030	แผนกงานบริการวิชาการ
		1928	สำนักศึกษาทั่วไป
		1928010	แผนกงานบริหารงานทั่วไป
		1928020	แผนกงานวิชาการและบริหารหลักสูตร
		1928030	แผนกงานสารสนเทศเพื่อการเรียนรู้
		1929	สาขานวัตกรรมการบริหาร

2000 วิทยาเขตสุรินทร์ จังหวัดสุรินทร์			
รหัส	โครงสร้างหน่วยงาน	รหัส	โครงสร้างหน่วยงาน
2100	สำนักงานผู้อำนวยการ	2107	งานอำนวยความสะดวก
2105	งานบริหารทรัพยากร	2107090	แผนกบริหารงานทั่วไป
2105020	แผนกบริหารงานทั่วไป	2107010	แผนกสารบรรณกลางวิทยาเขต
2105030	แผนกนโยบายและแผน	2107020	แผนกประกันคุณภาพการศึกษา
2105050	แผนกบริหารบุคคลและนิติการ	2107030	แผนกอาคารสถานที่
2105130	แผนกการเงิน	2107040	แผนกยานพาหนะ
2105140	แผนกบัญชี	2107050	แผนกรักษาความปลอดภัย
2105150	แผนกพัสดุและออกแบบสิ่งก่อสร้าง	2107060	แผนกเอกสารการพิมพ์
2106	งานบริการการศึกษา	2107070	แผนกประชาสัมพันธ์และเผยแพร่
2106010	แผนกบริหารงานทั่วไป	2107080	แผนกบริหารสินทรัพย์และจัดหารายได้
2106020	แผนกพัฒนานักศึกษา	2108	ศูนย์บริการทางวิชาการและทดสอบ
2106030	แผนกวิจัยและพัฒนา	2108010	แผนกบริหารงานทั่วไป
2106040	แผนกส่งเสริมวิชาการและงานทะเบียน	2108020	แผนกบริการวิชาการ
2106060	แผนกวิทยบริการ	2108030	แผนกพัฒนาธุรกิจ SME
2106070	แผนกเทคโนโลยีสารสนเทศ	2108040	แผนกทดสอบและรับรอง
2170	ศูนย์วิจัยและพัฒนาไหมราชมงคลอีสาน	2109	งานสหกิจศึกษา
2170010	แผนกบริหารงานทั่วไป	2109010	แผนกบริหารงานทั่วไป
2170020	แผนกวิจัยและพัฒนาไหม	2109020	แผนกจัดหางานและเตรียมความพร้อม

2000 วิทยาเขตสุรินทร์ จังหวัดสุรินทร์			
รหัส	โครงสร้างหน่วยงาน	รหัส	โครงสร้างหน่วยงาน
2200	คณะเกษตรศาสตร์และเทคโนโลยี	2228	สาขาพืชศาสตร์ สิ่งทอ และการออกแบบ
2210	สำนักงานคณบดี	2228011	สาขาวิชาพืชศาสตร์ (ปวส.) (รับ ปวช.)
2211	งานบริหารงานทั่วไป	2228021	สาขาวิชาพืชศาสตร์ (ปวส.) (รับ ม.6)
2211010	แผนกงานธุรการคณะ	2228032	สาขาวิชาพืชศาสตร์ (วท.บ. 4 ปี) (รับ ม.6 / ปวช.)
2211020	แผนกงานแผนและประกันคุณภาพการศึกษา	2228033	สาขาวิชาพืชศาสตร์ (วท.บ. 4 ปี) (รับ ปวส. เทียบโอน)
2215	งานบริการการศึกษา	2228042	สาขาวิชาเทคโนโลยีและการออกแบบภูมิทัศน์ (วท.บ. 4 ปี) (รับ ม.6 / ปวช.)
2215010	แผนกงานวิชาการและวิจัย	2228043	สาขาวิชาเทคโนโลยีและการออกแบบภูมิทัศน์ (วท.บ. 4 ปี) (รับ ปวส. เทียบโอน)
2215020	แผนกงานพัฒนานักศึกษา	2228052	สาขาวิชาสิ่งทอและการออกแบบ (วท.บ. 4 ปี) (รับ ม.6/ปวช.)
2216	งานบัณฑิตศึกษา	2228053	สาขาวิชาสิ่งทอและการออกแบบ (วท.บ. 4 ปี) (รับ ปวส. เทียบโอน)
2220	กลุ่มสาขาเกษตรศาสตร์	2228064	สาขาวิชาเทคโนโลยีการเกษตร (วท.ม. 2 ปี) (รับ ป.ตรี)
2223	สาขาสัตวศาสตร์	2228075	สาขาวิชาเทคโนโลยีการเกษตร (ปร.ด. 3 ปี แผน 1.1,2.1) (รับ ป.โท)
2223011	สาขาวิชาสัตวศาสตร์ (ปวส.) (รับ ปวช.) (ปรับปรุง 2563)	2228076	สาขาวิชาเทคโนโลยีการเกษตร (ปร.ด. 5 ปี แผน 1.2, 2.2) (รับ ป.ตรี เกียรตินิยม)
2223012	สาขาวิชาสัตวศาสตร์ (วท.บ. 4 ปี) (รับ ม.6 / ปวช.)	2228082	สาขาวิชาการออกแบบภูมิทัศน์และการจัดสวน (วท.บ. 4 ปี) (รับ ม.6 / ปวช.)
2223013	สาขาวิชาสัตวศาสตร์ (วท.บ. 4 ปี) (รับ ต่อเนื่อง/เทียบโอน)	2228283	สาขาวิชาการออกแบบภูมิทัศน์และการจัดสวน (วท.บ. 4 ปี) (รับ ปวส. เทียบโอน)
2223023	สาขาวิชาสัตวศาสตร์ (วท.บ. 4 ปี) (รับ ปวส. เทียบโอน)	2228092	สาขาวิชาเทคโนโลยีสิ่งทอและการออกแบบแฟชั่น (ทล.บ. 4 ปี) (รับ ม.6/ปวช.)
2223031	สาขาวิชาสัตวศาสตร์ (ปวส.) (รับ ม.6) (ปรับปรุง 2563)	2228093	สาขาวิชาเทคโนโลยีสิ่งทอและการออกแบบแฟชั่น (ทล.บ. 4 ปี) (รับ เทียบโอน)
2224	สาขาวิชาประมง	2230	กลุ่มสาขาวิทยาศาสตร์และเทคโนโลยี
2224011	สาขาวิชาประมง (วท.บ. 4 ปี) (รับ ปวช.)	2231	สาขาอุตสาหกรรมเกษตร
2224012	สาขาวิชาประมง (วท.บ. 4 ปี) (รับ ม.6 / ปวช.)	2231011	สาขาวิชาเทคโนโลยีการอาหาร (ปวส.) (รับ ปวช.)
2224013	สาขาวิชาประมง (วท.บ. 4 ปี) (รับ ต่อเนื่อง/เทียบโอน)	2231022	สาขาวิชาวิทยาศาสตร์และเทคโนโลยีการอาหาร(วท.บ. 4 ปี) (รับ ม.6 / ปวช.)
2224023	สาขาวิชาประมง (วท.บ. 4 ปี) (รับ ปวส. เทียบโอน)	2231023	สาขาวิชาวิทยาศาสตร์และเทคโนโลยีการอาหาร (วท.บ. 4 ปี) (รับ ต่อเนื่อง/เทียบโอน)
2224031	สาขาวิชาประมง (ปวส.) (รับ ม.6)	2231033	สาขาวิชาวิทยาศาสตร์และเทคโนโลยีการอาหาร (วท.บ. 4 ปี) (รับ ปวส. เทียบโอน)
		2231041	สาขาวิชาเทคโนโลยีการอาหาร (ปวส.) (รับ ม.6)
		2231052	สาขาวิชาเทคโนโลยีการอาหาร (วท.บ. 4 ปี) (รับ ม.6/ปวช.)
		2231053	สาขาวิชาเทคโนโลยีการอาหาร (วท.บ. 4 ปี) (รับ ปวส. เทียบโอน)
		2231061	สาขาวิชาอุตสาหกรรมอาหาร (ปวส.) (รับ ปวช.)
		2231071	สาขาวิชาอุตสาหกรรมอาหาร (ปวส.) (รับ ม.6)
		2231082	สาขาวิชาเทคโนโลยีชีวภาพการเกษตร (วท.บ. 4 ปี) (รับ ม.6/ปวช.)
		2231083	สาขาวิชาเทคโนโลยีชีวภาพการเกษตร (วท.บ. 4 ปี) (รับ ต่อเนื่อง)

2000 วิทยาเขตสุรินทร์ จังหวัดสุรินทร์			
รหัส	โครงสร้างหน่วยงาน	รหัส	โครงสร้างหน่วยงาน
2232	สาขาวิศวกรรมเครื่องกล	2241	ศูนย์ทดสอบทางวิทยาศาสตร์
2232021	สาขาวิชาช่างยนต์ (ปวส.) (รับ ปวช.)	2241010	แผนกงานบริหารจัดการศูนย์
2232031	สาขาวิชาเทคโนโลยีอุตสาหกรรมเกษตร (ปวส.) (รับ ม.6/ปวช.)	2242	ศูนย์วิจัยและถ่ายทอดเทคโนโลยีเกษตรอินทรีย์
2232043	สาขาวิชาเทคโนโลยีเครื่องกล (อส.บ. 4 ปี) (รับ ต่อเนื่อง/เทียบโอน)	2242010	แผนกงานบริหารจัดการศูนย์
2232071	สาขาวิชาช่างยนต์ (ปวส.) (รับ ม.6)	2243	ศูนย์วิจัยพลังงานและนวัตกรรม
2232082	สาขาวิชาวิศวกรรมเครื่องกล (วศ.บ. 4 ปี) (รับ ม.6/ปวช.)	2243010	แผนกงานบริหารจัดการศูนย์
2232092	สาขาวิชาวิศวกรรมเครื่องกล (วศ.บ. 4 ปี) (รับ ปวส.)		
2232101	สาขาวิชาเทคนิคอุตสาหกรรม (ปวส.) (รับ ปวช.)		
2232111	สาขาวิชาเทคนิคอุตสาหกรรม (ปวส.) (รับ ม.6)		
2234	สาขาเทคโนโลยีคอมพิวเตอร์		
2234011	สาขาวิชาเทคนิคคอมพิวเตอร์ (ปวส.) (รับ ม.6/ปวช.)		
2234012	สาขาวิชาวิศวกรรมคอมพิวเตอร์ (ค.อ.บ. 5 ปี) (รับ ม.6 / ปวช.)		
2234013	สาขาวิชาวิศวกรรมคอมพิวเตอร์ (ค.อ.บ. 5 ปี) (รับ ม.6 / ปวช.)		
2234022	สาขาวิชาวิทยาการคอมพิวเตอร์ (วท.บ. 4 ปี) (รับ ม.6)		
2234023	สาขาวิชาวิทยาการคอมพิวเตอร์ (วท.บ. 4 ปี) (รับ ปวส. เทียบโอน)		
2234033	สาขาวิชาวิศวกรรมคอมพิวเตอร์ (ค.อ.บ. 4 ปี) (รับ ปวส. เทียบโอน)		
2234042	สาขาวิชาเทคโนโลยีคอมพิวเตอร์ (ค.อ.บ. 4 ปี) (รับ ม.6 / ปวช.)		
2234043	สาขาวิชาเทคโนโลยีคอมพิวเตอร์ (ค.อ.บ. 4 ปี) (รับ ปวส. เทียบโอน)		
2235	สาขาวิทยาศาสตร์และคณิตศาสตร์		
2235012	สาขาวิชาเคมี (วท.บ. 4 ปี) (รับ ม.6)		
2235022	สาขาวิชาเทคโนโลยีชีวภาพ (วท.บ. 4 ปี) (รับ ม.6)		
2235032	สาขาวิชาเทคโนโลยีและการจัดการสิ่งแวดล้อม (วท.บ. 4 ปี) (รับ ม.6/ ปวช.)		
2235042	สาขาวิชาเคมีประยุกต์ (วท.บ. 4 ปี) (รับ ม.6/ ปวช.)		
2236	สาขาเครื่องจักรกลเกษตร		
2236011	สาขาวิชาเทคโนโลยีเครื่องจักรกลเกษตร (ปวส.) (รับ ปวช.)		
2236012	สาขาวิชาเครื่องจักรกลเกษตร (วท.บ. 4 ปี) (รับ ม.6)		
2236013	สาขาวิชาเครื่องจักรกลเกษตร (วท.บ. 4 ปี) (รับ ปวส.)		
2236021	สาขาวิชาเทคโนโลยีเครื่องจักรกลเกษตร (ปวส.) (รับ ม.6)		
2236032	สาขาวิชาวิศวกรรมเครื่องจักรกลเกษตร (วศ.บ. 4 ปี) (รับ ม.6)		
2236033	สาขาวิชาวิศวกรรมเครื่องจักรกลเกษตร (วศ.บ. 4 ปี) (รับ ปวส. เทียบโอน)		
2236041	สาขาวิชาช่างก่อสร้าง (ปวส.) (รับ ปวช.)		
2236051	สาขาวิชาช่างก่อสร้าง (ปวส.) (รับ ม.6)		
2237	สาขาเทคโนโลยีไฟฟ้า		
2237011	สาขาวิชาไฟฟ้า (ปวส.) (รับ ปวช.)		
2237023	สาขาวิชาเทคโนโลยีไฟฟ้า (อส.บ. 2 ปี) (รับ ต่อเนื่อง/เทียบโอน)		
2237031	สาขาวิชาไฟฟ้า (ปวส.) (รับ ม.6)		
2237042	สาขาวิชาวิศวกรรมไฟฟ้า (วศ.บ. 4 ปี) (รับ ม.6/ปวช.)		
2237043	สาขาวิชาวิศวกรรมไฟฟ้า (วศ.บ. 4 ปี) (รับ ปวส. เทียบโอน)		

2000 วิทยาเขตสุรินทร์ จังหวัดสุรินทร์			
รหัส	โครงสร้างหน่วยงาน	รหัส	โครงสร้างหน่วยงาน
2300	คณะเทคโนโลยีการจัดการ	2320	กลุ่มสาขาบริหารธุรกิจ
2310	สำนักงานคณบดี	2321	สาขาการจัดการ
2311	งานบริหารงานทั่วไป	2321011	สาขาวิชาการจัดการ (ปวส.) (รับ ปวช.)
2311010	แผนกงานธุรการคณะ	2321012	สาขาวิชาการจัดการ-การจัดการทั่วไป (บธ.บ. 4 ปี) (รับ ม.6/ปวช.)
2311020	แผนกงานแผนและประกันคุณภาพการศึกษา	2321013	สาขาวิชาการจัดการ-การจัดการทั่วไป (บธ.บ. 4 ปี) (รับ ต่อเนื่อง/เทียบโอน)
2315	งานบริการการศึกษา	2321022	สาขาวิชาการจัดการ-การจัดการวิสาหกิจขนาดกลางและขนาดย่อม(บธ.บ. 4 ปี)(รับ ม.6/ปวช.)
2315010	แผนกงานวิชาการและวิจัย	2321023	สาขาวิชาการจัดการ-การจัดการวิสาหกิจขนาดกลางและขนาดย่อม(บธ.บ. 4 ปี)รับ ต่อเนื่อง/เทียบโอน)
2315020	แผนกงานพัฒนานักศึกษา	2321043	สาขาวิชาการจัดการทั่วไป (บธ.บ. 4 ปี) (รับ ปวส. เทียบโอน)
2316	งานบัณฑิตศึกษา	2321051	สาขาวิชาการจัดการ (ปวส.) (รับ ม.6)
		2321062	สาขาวิชาการจัดการ-การจัดการโลจิสติกส์ (บธ.บ. 4 ปี) (รับ ม.6/ปวช.)
		2321074	สาขาวิชาการจัดการสมัยใหม่ (บธ.ม. 2 ปี) (รับ ป.ตรี)
		2321082	สาขาวิชาการจัดการนวัตกรรมการค้า (บธ.บ. 4 ปี) (รับ ม.6/ปวช.)
		2321083	สาขาวิชาการจัดการนวัตกรรมการค้า (บธ.บ. 4 ปี) (รับ ปวส. เทียบโอน)
		2321092	สาขาวิชาการจัดการสมัยใหม่ (บธ.บ. 4 ปี) (รับ ม.6/ปวช.)
		2321093	สาขาวิชาการจัดการสมัยใหม่ (บธ.บ. 4 ปี) (รับ ปวส.เทียบโอน)
		2322	สาขาการบัญชี
		2322011	สาขาวิชาการบัญชี (ปวส.) (รับ ปวช.)
		2322012	สาขาวิชาการบัญชี (บธ.บ. 4 ปี) (รับ ม.6 / ปวช.)
		2322013	สาขาวิชาการบัญชี (บธ.บ. 4 ปี) (รับ ต่อเนื่อง/เทียบโอน)
		2322041	สาขาวิชาการบัญชี (ปวส.) (รับ ม.6)
		2322022	สาขาวิชาการบัญชี (บธ.บ. 4 ปี) (รับ ม.6/ปวช.)
		2322023	สาขาวิชาการบัญชี (บธ.บ. 4 ปี) (รับ ปวส. เทียบโอน)
		2323	สาขาเทคโนโลยีสารสนเทศและมัลติมีเดีย
		2323011	สาขาวิชาคอมพิวเตอร์ธุรกิจ (ปวส.) (รับ ปวช.)
		2323041	สาขาวิชาคอมพิวเตอร์ธุรกิจ (ปวส.) (รับ ม.6)
		2323052	สาขาวิชาระบบสารสนเทศทางคอมพิวเตอร์ (บธ.บ. 4 ปี) (รับ ม.6/ปวช.)
		2323053	สาขาวิชาระบบสารสนเทศทางคอมพิวเตอร์ (บธ.บ. 4 ปี) (รับ ปวส. เทียบโอน)
		2323062	สาขาวิชาเทคโนโลยีมัลติมีเดีย (ทล.บ. 4 ปี) (รับ ม.6/ปวช.)
		2323063	สาขาวิชาเทคโนโลยีมัลติมีเดีย (ทล.บ. 4 ปี) (รับ ปวส. เทียบโอน)
		2323072	สาขาวิชาเทคโนโลยีดิจิทัลเพื่อการจัดการธุรกิจและบริการ (บธ.บ. 4 ปี) (รับ ม.6/ปวช.)
		2323073	สาขาวิชาเทคโนโลยีดิจิทัลเพื่อการจัดการธุรกิจและบริการ (บธ.บ. 4 ปี) (รับ ปวส.เทียบโอน)

2000 วิทยาเขตสุรินทร์ จังหวัดสุรินทร์			
รหัส	โครงสร้างหน่วยงาน	รหัส	โครงสร้างหน่วยงาน
2324	สาขาการตลาด		
2324011	สาขาวิชาการตลาด (ปวส.) (รับ ปวช.)		
2324012	สาขาวิชาการตลาด (บธ.บ. 4 ปี) (รับ ม.6 / ปวช.)		
2324013	สาขาวิชาการตลาด (บธ.บ. 4 ปี) (รับ ต่อเนื่อง/เทียบโอน)		
2324021	สาขาวิชาการตลาด (ปวส.) (รับ ม.6)		
2324031	สาขาวิชาเทคโนโลยีการตลาดสมัยใหม่ (ปวส.) (รับ ปวช.)		
2324041	สาขาวิชาเทคโนโลยีการตลาดสมัยใหม่ (ปวส.) (รับ ม.6)		
2330	กลุ่มสาขาศิลปศาสตร์		
2331	สาขามนุษยศาสตร์และสังคมศาสตร์		
2332	สาขาภาษาศาสตร์		
2332012	สาขาวิชาภาษาอังกฤษเพื่อการสื่อสารสากล (ศศ.บ. 4 ปี) (รับ ม.6/ปวช.)		
2332013	สาขาวิชาภาษาอังกฤษเพื่อการสื่อสารสากล (ศศ.บ. 4 ปี) (รับ ต่อเนื่อง/เทียบโอน)		
2332022	สาขาวิชาภาษาอังกฤษเพื่อการสื่อสาร (ศศ.บ. 4 ปี) (รับ ม.6/ปวช.)		
2332023	สาขาวิชาภาษาอังกฤษเพื่อการสื่อสาร (ศศ.บ. 4 ปี) (รับ ปวส.เทียบโอน)		
2332031	สาขาวิชาภาษาอังกฤษเพื่อการสื่อสารในการประกอบอาชีพ (ปวส.) (รับ ปวช.)		
2332041	สาขาวิชาภาษาอังกฤษเพื่อการสื่อสารในการประกอบอาชีพ (ปวส.) (รับ ม.6)		
2333	สาขาการท่องเที่ยวและโรงแรม		
2333012	สาขาวิชาการท่องเที่ยว (ศศ.บ. 4 ปี) (รับ ม.6/ปวช.)		
2333013	สาขาวิชาการท่องเที่ยว (ศศ.บ. 4 ปี) (รับ เทียบโอน)		
2333022	สาขาวิชาการจัดการการท่องเที่ยวและการโรงแรม (ศศ.บ. 4 ปี) (รับ ม.6/ปวช.)		
2333023	สาขาวิชาการจัดการการท่องเที่ยวและการโรงแรม (ศศ.บ. 4 ปี) (รับ เทียบโอน)		
2334	สาขาศึกษาศาสตร์		
2334012	สาขาวิชาเทคโนโลยีการบริหารและการพัฒนาการศึกษา (ป.โท) (รับ ป.ตรี)		
2334044	สาขาวิชาวิชาชีพครู (ป.บัณฑิต) (รับ ป.ตรี)		
2340	ศูนย์		
2341	ศูนย์ความเป็นเลิศด้านพาณิชย์อิเล็กทรอนิกส์และธุรกิจดิจิทัล		

3000 วิทยาเขตขอนแก่น จังหวัดขอนแก่น			
รหัส	โครงสร้างหน่วยงาน	รหัส	โครงสร้างหน่วยงาน
3100	สำนักงานผู้อำนวยการ	3107	งานอำนวยการ
3105	งานบริหารทรัพยากร	3107010	แผนกงานสารบรรณกลางวิทยาเขต
3105110	แผนกงานการเงิน	3107020	แผนกงานเลขานุการและการประชุม
3105120	แผนกงานการบัญชี	3107030	แผนกงานอาคารสถานที่
3105130	แผนกงานเบิกจ่าย	3107040	แผนกงานยานพาหนะ
3105150	แผนกงานพัสดุและออกแบบสิ่งก่อสร้าง	3107050	แผนกงานรักษาความปลอดภัย
3105160	แผนกงานบริหารงานบุคคล	3107070	แผนกงานประชาสัมพันธ์และเผยแพร่
3105180	แผนกงานแผนและประกันคุณภาพการศึกษา	3107080	แผนกงานวินัยและนิติการ
		3107090	แผนกงานบริหารสินทรัพย์
3106	งานบริการการศึกษา	3108	ศูนย์บริการทางวิชาการและทดสอบ ณ วิทยาเขตขอนแก่น
3106020	แผนกงานพัฒนานักศึกษาและเครือข่ายสัมพันธ์	3108010	แผนกงานบริหารงานทั่วไป
3106040	แผนกงานส่งเสริมวิชาการและงานทะเบียน	3108020	แผนกงานบริการวิชาการ
3106060	แผนกงานวิทยบริการและเทคโนโลยีสารสนเทศ	3108030	แผนกงานทดสอบและรับรอง
3106080	แผนกงานวิจัยและพัฒนา		
		3109	ศูนย์การศึกษาโคกสี
		3109010	แผนกงานบริหารงานทั่วไป
		3109020	แผนกงานอาคารและสถานที่
		3110	วิทยาลัยไทยไมซ์สเตอร์แห่งมหาวิทยาลัยเทคโนโลยีราชมงคลอีสาน (RMUTI Thai Meisterschule)
		3110010	แผนกงานบริหารงานทั่วไป
		3110020	แผนกงานฝึกอบรม
		3110030	แผนกงานสถานประกอบการสัมพันธ์
		3110040	แผนกงานทดสอบและรับรอง
		3111	งานสหกิจศึกษา
		3111010	แผนกงานบริหารงานทั่วไป
		3111020	แผนกงานจัดหาและเตรียมความพร้อม
		3111030	แผนกงานข้อมูลสารสนเทศ
		3112	ศูนย์วิจัย ฝึกอบรมและทดสอบมาตรฐานระบบราง

3000 วิทยาเขตขอนแก่น จังหวัดขอนแก่น			
รหัส	โครงสร้างหน่วยงาน	รหัส	โครงสร้างหน่วยงาน
3200	คณะครุศาสตร์อุตสาหกรรม	3220	กลุ่มสาขาครุศาสตร์อุตสาหกรรม
3210	สำนักงานคณบดี	3221	สาขาครุศาสตร์อุตสาหกรรมโยธา
3211	งานบริหารงานทั่วไป	3221011	สาขาวิชาช่างโยธา (ปวส.) (รับ ปวช.)
3211010	แผนกงานธุรการคณะ	3221021	สาขาวิชาช่างก่อสร้าง (ปวส.) (รับ ปวช.)
3211020	แผนกงานแผนและประกันคุณภาพการศึกษา	3221032	สาขาวิชาวิศวกรรมโยธา (ค.อ.บ. 5 ปี) (รับ ม.6 / ปวช.)
3215	งานบริการการศึกษา	3221033	สาขาวิชาวิศวกรรมโยธา (ค.อ.บ. 4 ปี) (รับ ต่อเนื่อง/เทียบโอน)
3215010	แผนกงานวิชาการและวิจัย	3221041	สาขาวิชาช่างโยธา (ปวส.) (รับ ม.6)
3215020	แผนกงานพัฒนานักศึกษา	3221051	สาขาวิชาช่างก่อสร้าง (ปวส.) (รับ ม.6)
3216	งานบัณฑิตศึกษา	3221062	สาขาวิชาครุศาสตร์อุตสาหกรรมโยธา (ค.อ.บ. 4 ปี) (รับ ม.6/ปวช)
		3221063	สาขาวิชาครุศาสตร์อุตสาหกรรมโยธา (ค.อ.บ. 4 ปี) (รับ เทียบโอน)
		3221071	สาขาวิชาช่างก่อสร้าง (ปวช.) (รับ ม.3/เทียบเท่า)
		3222	สาขาครุศาสตร์อุตสาหกรรมไฟฟ้า
		3222011	สาขาวิชาช่างไฟฟ้า (ปวส.) (รับ ปวช.)
		3222022	สาขาวิชาวิศวกรรมไฟฟ้า (ค.อ.บ. 5 ปี) (รับ ม.6 / ปวช.)
		3222023	สาขาวิชาวิศวกรรมไฟฟ้า (ค.อ.บ. 2 ปี) (รับ ต่อเนื่อง)
		3222032	สาขาวิชาครุศาสตร์อุตสาหกรรมไฟฟ้า (ค.อ.บ. 4 ปี) (รับ ม.6/ปวช)
		3222033	สาขาวิชาครุศาสตร์อุตสาหกรรมไฟฟ้า (ค.อ.บ. 4 ปี) (รับ เทียบโอน)
		3222041	สาขาวิชาช่างไฟฟ้ากำลัง (ปวช.) (รับ ม.3/เทียบเท่า)
		3223	สาขาครุศาสตร์อุตสาหกรรมเครื่องกล
		3223011	สาขาวิชาช่างยนต์ (ปวส.) (รับ ปวช.)
		3223021	สาขาวิชาช่างกลเกษตร (ปวส.) (รับ ปวช.)
		3223032	สาขาวิชาวิศวกรรมเครื่องกล (ค.อ.บ. 4 ปี) (รับ ม.6/ปวช.)
		3223033	สาขาวิชาวิศวกรรมเครื่องกล (ค.อ.บ. 4 ปี) (รับต่อเนื่อง/เทียบโอน)
		3223042	สาขาวิชาวิศวกรรมเครื่องกล (ค.อ.บ. 5 ปี) (รับ ม.6/ปวช.)
		3223043	สาขาวิชาวิศวกรรมเครื่องกล (ค.อ.บ. 5 ปี) (รับ ปวส.เทียบโอน)
		3223051	สาขาวิชาช่างยนต์ (ปวส.) (รับ ม.6)
		3223061	สาขาวิชาช่างกลเกษตร (ปวส.) (รับ ม.6)
		3223072	สาขาวิชาครุศาสตร์อุตสาหกรรมเครื่องกล (ค.อ.บ. 4 ปี) (รับ ม.6/ปวช)
		3223073	สาขาวิชาครุศาสตร์อุตสาหกรรมเครื่องกล (ค.อ.บ. 4 ปี) (รับ เทียบโอน)
		3223081	สาขาวิชาช่างยนต์ (ปวช.) (รับ ม.3/เทียบเท่า)
		3223093	สาขาวิชาเทคโนโลยีเครื่องจักรกลการเกษตรอัตโนมัติ (ต่อเนื่อง) (อส.บ. 2 ปี) (รับต่อเนื่อง)

3000 วิทยาเขตขอนแก่น จังหวัดขอนแก่น			
รหัส	โครงสร้างหน่วยงาน	รหัส	โครงสร้างหน่วยงาน
3224	สาขาครุศาสตร์อุตสาหกรรมอุตสาหกรรม	3227	สาขาครุศาสตร์อุตสาหกรรมเชื่อมประกอบ
3224011	สาขาวิชาช่างกลโรงงาน (ปวส.) (รับ ปวช.)	3227011	สาขาวิชาช่างโลหะ (ปวส.) (รับ ปวช.)
3224021	สาขาวิชาช่างกลโลหะ (ปวส.) (รับ ปวช.)	3227022	สาขาวิชาวิศวกรรมอุตสาหกรรมเชื่อมประกอบ (ค.อ.บ. 4 ปี) (รับ ม.6/ปวช.)
3224031	สาขาวิชาช่างออกแบบการผลิต (ปวส.) (รับ ม.6/ปวช.)	3227023	สาขาวิชาวิศวกรรมอุตสาหกรรมเชื่อมประกอบ (ค.อ.บ. 4 ปี) (รับ ต่อเนื่อง/เทียบโอน)
3224042	สาขาวิชาวิศวกรรมอุตสาหกรรมเชื่อมประกอบ (ค.อ.บ. 4 ปี) (รับ ม.6/ปวช.)	3227032	สาขาวิชาวิศวกรรมการเชื่อม (ค.อ.บ. 5 ปี) (รับ ม.6/ปวช.)
3224043	สาขาวิชาวิศวกรรมอุตสาหกรรมเชื่อมประกอบ (ค.อ.บ. 4 ปี) (รับ ต่อเนื่อง/เทียบโอน)	3227033	สาขาวิชาวิศวกรรมการเชื่อม (ค.อ.บ. 5 ปี) (รับ เทียบโอน)
3224052	สาขาวิชาวิศวกรรมอุตสาหกรรม-ออกแบบการผลิต (ค.อ.บ. 4 ปี) (รับ ม.6/ปวช.)	3227042	สาขาวิชาครุศาสตร์อุตสาหกรรมการเชื่อม (ค.อ.บ. 4 ปี) (รับ ม.6/ปวช.)
3224053	สาขาวิชาวิศวกรรมอุตสาหกรรม-ออกแบบการผลิต (ค.อ.บ. 4 ปี) (รับ ต่อเนื่อง/เทียบโอน)	3224043	สาขาวิชาครุศาสตร์อุตสาหกรรมการเชื่อม (ค.อ.บ. 4 ปี) (รับ เทียบโอน)
3224062	สาขาวิชาวิศวกรรมอุตสาหกรรม (ค.อ.บ. 5 ปี) (รับ ม.6/ปวช.)		
3224073	สาขาวิชาเทคโนโลยีออกแบบการผลิต (อส.บ. 2 ปี) (รับ ปวส. ต่อเนื่อง)	3230	กลุ่มสาขาเทคโนโลยีอุตสาหกรรม
3224081	สาขาวิชาช่างกลโรงงาน (ปวส.) (รับ ม.6)	3231	สาขาเทคโนโลยีอุตสาหกรรม
3224091	สาขาวิชาช่างออกแบบการผลิต (ปวส.) (รับ ม.6)	3231011	สาขาวิชาช่างเครื่องกล (ปวส.) (รับ ปวช.)
3224102	สาขาวิชาครุศาสตร์อุตสาหกรรมอุตสาหกรรม (ค.อ.บ. 4 ปี) (รับ ม.6/ปวช.)	3231022	สาขาวิชาเทคโนโลยีอุตสาหกรรม (อส.บ. 4 ปี) (รับ ม.6 / ปวช.)
3224103	สาขาวิชาครุศาสตร์อุตสาหกรรมอุตสาหกรรม (ค.อ.บ. 4 ปี) (รับ เทียบโอน)	3231023	สาขาวิชาเทคโนโลยีอุตสาหกรรม (อส.บ. 2 ปี) (รับ ต่อเนื่อง)
3224111	สาขาวิชาเทคโนโลยีการเขียนแบบเครื่องกล (ปวช.) (รับ ม.3/เทียบเท่า)	3231031	สาขาวิชาช่างเครื่องมือกลอัตโนมัติ (ปวส.) (รับ ปวช.)
3224123	สาขาวิชาเทคโนโลยีการผลิตชิ้นส่วนยานยนต์ (ต่อเนื่อง) (อส.บ. 2 ปี) (รับต่อเนื่อง)	3231041	สาขาวิชาช่างเครื่องมือกลอัตโนมัติ (ปวส.) (รับ ม.6)
3224131	สาขาวิชาการออกแบบนวัตกรรมเครื่องจักรกล (ปวส.) (รับ ปวช.)	3231053	สาขาวิชาเทคโนโลยีอุตสาหกรรม-เครื่องมือกลอัตโนมัติ (อส.บ. 2 ปี) (รับ ต่อเนื่อง)
3224141	สาขาวิชาการออกแบบนวัตกรรมเครื่องจักรกล (ปวส.) (รับ ม.6)	3231063	สาขาวิชาเทคโนโลยีอุตสาหกรรม-การจัดการระบบการผลิต (อส.บ. 2 ปี) (รับ ต่อเนื่อง)
3225	สาขาครุศาสตร์อุตสาหกรรมอิเล็กทรอนิกส์และโทรคมนาคม	3232	สาขาเทคโนโลยีที่อุตสาหกรรม
3225011	สาขาวิชาช่างอิเล็กทรอนิกส์ (ปวส.) (รับ ปวช.)	3232011	สาขาวิชาช่างท่อและประสาน (ปวส.) (รับ ปวช.)
3225021	สาขาวิชาช่างอิเล็กทรอนิกส์-สื่อสาร (ปวส.) (รับ ปวช.)	3232022	สาขาวิชาเทคโนโลยีที่อุตสาหกรรม (อส.บ. 4 ปี) (รับ ม.6/ปวช.)
3225032	สาขาวิชาวิศวกรรมอิเล็กทรอนิกส์และโทรคมนาคม (ค.อ.บ. 5 ปี) (รับ ม.6 / ปวช.)	3232023	สาขาวิชาเทคโนโลยีที่อุตสาหกรรม (อส.บ. 2 ปี) (รับ ต่อเนื่อง)
3225033	สาขาวิชาวิศวกรรมอิเล็กทรอนิกส์และโทรคมนาคม (ค.อ.บ. 5 ปี) (รับต่อเนื่อง/เทียบโอน)	3232031	สาขาวิชาช่างท่อและประสาน (ปวส.) (รับ ม.6)
3225044	สาขาวิชาวิศวกรรมไฟฟ้าศึกษา (ค.อ.ม. 2 ปี) (รับ ป.ตรี)	32320323	สาขาวิชาวิศวกรรมที่อุตสาหกรรม (อส.บ. 4 ปี) (รับ ม.6/ปวช.)
3225051	สาขาวิชาอิเล็กทรอนิกส์ (ปวส.) (รับ ม.6)	232033	สาขาวิชาวิศวกรรมที่อุตสาหกรรม (อส.บ. 2 ปี) (รับ ต่อเนื่อง)
3225062	สาขาวิชาครุศาสตร์อุตสาหกรรมอิเล็กทรอนิกส์และโทรคมนาคม (ค.อ.บ. 4 ปี) (รับ ม.6/ปวช.)		
3225063	สาขาวิชาครุศาสตร์อุตสาหกรรมอิเล็กทรอนิกส์และโทรคมนาคม (ค.อ.บ. 4 ปี) (รับ เทียบโอน)	3240	กลุ่มสาขาศิลปศาสตร์และเทคโนโลยีการจัดการ
3225071	สาขาวิชาช่างอิเล็กทรอนิกส์ (ปวช.) (รับ ม.3/เทียบเท่า)	3241	สาขาศิลปศาสตร์
3225082	สาขาวิชาอิเล็กทรอนิกส์และโทรคมนาคม (ค.อ.บ. 4 ปี) (รับ ม.6/ปวช.)	3241012	สาขาวิชาภาษาอังกฤษเพื่อการสื่อสารสากล (ศศ.บ. 4 ปี) (รับ ม.6)
3225083	สาขาวิชาอิเล็กทรอนิกส์และโทรคมนาคม (ค.อ.บ. 4 ปี) (รับ เทียบโอน)	3241022	สาขาวิชาภาษาอังกฤษเพื่อการจัดการทางธุรกิจ (ศศ.บ. 4 ปี) (รับ ม.6)
3226	สาขาครุศาสตร์อุตสาหกรรมคอมพิวเตอร์	3242	สาขามนุษยศาสตร์และสังคมศาสตร์
3226011	สาขาวิชาเทคนิคคอมพิวเตอร์ (ปวส.) (รับ ปวช.)	3242012	สาขาวิชาสังคมศาสตร์ (ป.ตรี) (รับ ม.6)
3226022	สาขาวิชาวิศวกรรมคอมพิวเตอร์ (ค.อ.บ. 4 ปี) (รับ ม.6 / ปวช.)	3243	สาขาพลศึกษาและนันทนาการ
3226023	สาขาวิชาวิศวกรรมคอมพิวเตอร์ (ค.อ.บ. 4 ปี) (รับต่อเนื่อง/เทียบโอน)	3243012	สาขาวิชาพลศึกษาและนันทนาการ (ป.ตรี) (รับ ม.6)
3226032	สาขาวิชาวิศวกรรมคอมพิวเตอร์ (ค.อ.บ. 5 ปี) (รับ ม.6 / ปวช.)	3248	สาขาภาษาไทย
3226033	สาขาวิชาวิศวกรรมคอมพิวเตอร์ (ค.อ.บ. 5 ปี) (รับ ปวส.เทียบโอน)	3248012	สาขาวิชาภาษาไทย (ป.ตรี) (รับ ม.6)
3226042	สาขาวิชาเทคโนโลยีคอมพิวเตอร์ (ค.อ.บ. 4 ปี) (รับ ม.6/ปวช.)		
3226043	สาขาวิชาเทคโนโลยีคอมพิวเตอร์ (ค.อ.บ. 4 ปี) (รับ เทียบโอน)		
3226051	สาขาวิชาช่างเทคนิคคอมพิวเตอร์ (ปวช.) (รับ ม.3/เทียบเท่า)		
3226061	สาขาวิชาเทคโนโลยีคอมพิวเตอร์ (ปวส.) (รับ ปวช.)		
3226071	สาขาวิชาเทคโนโลยีคอมพิวเตอร์ (ปวส.) (รับ ม.6)		

3000 วิทยาเขตขอนแก่น จังหวัดขอนแก่น			
รหัส	โครงสร้างหน่วยงาน	รหัส	โครงสร้างหน่วยงาน
3300	คณะวิศวกรรมศาสตร์	3320	กลุ่มสาขาวิศวกรรมโยธา
3310	สำนักงานคณบดี	3321	สาขาวิศวกรรมโยธา
3311	งานบริหารงานทั่วไป	3321012	สาขาวิชาวิศวกรรมโยธา (วศ.บ. 4 ปี) (รับ ม.6 / ปวช.)
3311010	แผนกงานธุรการคณะ	3321013	สาขาวิชาวิศวกรรมโยธา (วศ.บ. 4 ปี) (รับ เทียบโอน)
3311020	แผนกงานแผนและประกันคุณภาพการศึกษา	3321014	สาขาวิชาวิศวกรรมโยธา (วศ.ม. 2 ปี) (รับ ป.ตรี)
3315	งานบริการการศึกษา	3321022	สาขาวิชาวิศวกรรมโยธา-ระบบราง (วศ.บ. 4 ปี) (รับ ม.6 / ปวช.)
3315010	แผนกงานวิชาการและวิจัย	3330	กลุ่มสาขาวิศวกรรมไฟฟ้า
3315020	แผนกงานพัฒนานักศึกษา	3331	สาขาวิศวกรรมไฟฟ้า
3316	งานบัณฑิตศึกษา	3331012	สาขาวิชาวิศวกรรมไฟฟ้า (วศ.บ. 4 ปี) (รับ ม.6 / ปวช.)
		3331013	สาขาวิชาวิศวกรรมไฟฟ้า (วศ.บ. 3 ปี) (รับ เทียบโอน)
		3331022	สาขาวิชาวิศวกรรมไฟฟ้า-ระบบราง (วศ.บ. 4 ปี) (รับ ม.6 / ปวช.)
		3332	สาขาวิศวกรรมอิเล็กทรอนิกส์และโทรคมนาคม
		3332012	สาขาวิชาวิศวกรรมอิเล็กทรอนิกส์และโทรคมนาคม (วศ.บ. 4 ปี) (รับ ม.6 / ปวช.)
		3332013	สาขาวิชาวิศวกรรมอิเล็กทรอนิกส์และโทรคมนาคม (วศ.บ. 3 ปี) (รับ เทียบโอน)
		3332024	สาขาวิชาวิศวกรรมไฟฟ้า (วศ.ม. 2 ปี) (รับ ป.ตรี)
		3332035	สาขาวิชาวิศวกรรมไฟฟ้าและคอมพิวเตอร์ (วศ.ค. 3 ปี แผน 1.1,2.1) (รับ ป.โท)
		3332036	สาขาวิชาวิศวกรรมไฟฟ้าและคอมพิวเตอร์ (วศ.ค. 5 ปี แผน 1.2, 2.2) (รับ ป.ตรี เกียรตินิยม)
		3332042	สาขาวิชาวิศวกรรมโทรคมนาคม (วศ.บ. 4 ปี) (รับ ม.6/ปวช.)
		3332043	สาขาวิชาวิศวกรรมโทรคมนาคม (วศ.บ. 4 ปี) (รับ เทียบโอน)
		3332053	สาขาวิชาวิศวกรรมอิเล็กทรอนิกส์อัจฉริยะ (ต่อเนื่อง) (วศ.บ.2 ปี) (รับต่อเนื่อง)
		3333	สาขาวิศวกรรมคอมพิวเตอร์
		3333012	สาขาวิชาวิศวกรรมคอมพิวเตอร์ (วศ.บ. 4 ปี) (รับ ม.6 / ปวช.)
		3333013	สาขาวิชาวิศวกรรมคอมพิวเตอร์ (วศ.บ. 3 ปี) (รับ เทียบโอน)
		3334	สาขาวิศวกรรมเมคคาทรอนิกส์
		3334012	สาขาวิชาวิศวกรรมเมคคาทรอนิกส์ (วศ.บ. 4 ปี) (รับ ม.6 / ปวช.)
		3334013	สาขาวิชาวิศวกรรมเมคคาทรอนิกส์ (วศ.บ. 2 ปี) (รับเทียบโอน)
		3334022	สาขาวิชาวิศวกรรมเมคคาทรอนิกส์และหุ่นยนต์ (วศ.บ. 4 ปี) (รับ ม.6 / ปวช.)
		3334023	สาขาวิชาวิศวกรรมเมคคาทรอนิกส์และหุ่นยนต์ (วศ.บ. 4 ปี) (รับเทียบโอน)

3000 วิทยาเขตขอนแก่น จังหวัดขอนแก่น			
รหัส	โครงสร้างหน่วยงาน	รหัส	โครงสร้างหน่วยงาน
3340	กลุ่มสาขาวิศวกรรมเครื่องกล	3350	กลุ่มสาขาวิศวกรรมอุตสาหกรรม
3341	สาขาวิศวกรรมเครื่องกล	3351	สาขาวิศวกรรมอุตสาหกรรม
3341012	สาขาวิชาวิศวกรรมเครื่องกล (วศ.บ. 4 ปี) (รับ ม.6 / ปวช.)	3351012	สาขาวิชาวิศวกรรมอุตสาหกรรม (วศ.บ. 4 ปี) (รับ ม.6 / ปวช.)
3341013	สาขาวิชาวิศวกรรมเครื่องกล (วศ.บ. 3 ปี) (รับ เทียบโอน)	3351013	สาขาวิชาวิศวกรรมอุตสาหกรรม (วศ.บ. 3 ปี) (รับ เทียบโอน)
3341014	สาขาวิชาวิศวกรรมเครื่องกล (วศ.ม. 2 ปี) (รับ ป.ตรี)	3351022	สาขาวิชาวิศวกรรมอุตสาหกรรม-การผลิต (วศ.บ. 4 ปี) (รับ ม.6 / ปวช.)
3341022	สาขาวิชาวิศวกรรมเครื่องกล-ระบบราง (วศ.บ. 4 ปี) (รับ ม.6/ปวช.)	3351032	สาขาวิชาวิศวกรรมเครื่องกลการผลิต-วิศวกรรมชิ้นส่วนยานยนต์และระบบอัตโนมัติ (วศ.บ. 4 ปี) (รับ ม.6 / ปวช.)
3341032	สาขาวิชาวิศวกรรมเครื่องกลการผลิต-วิศวกรรมผลิตภัณฑ์ขั้นสูงและเครื่องตัด (วศ.บ. 4 ปี) (รับ ม.6/ปวช.)	3351033	สาขาวิชาวิศวกรรมเครื่องกลการผลิต-วิศวกรรมชิ้นส่วนยานยนต์และระบบอัตโนมัติ (วศ.บ. 4 ปี) (รับ เทียบโอน)
3341033	สาขาวิชาวิศวกรรมเครื่องกลการผลิต-วิศวกรรมผลิตภัณฑ์ขั้นสูงและเครื่องตัด (วศ.บ. 4 ปี) (รับ เทียบโอน)	3352	สาขาวิศวกรรมโลหการ
3341042	สาขาวิชาวิศวกรรมเครื่องกล-ระบบอัตโนมัติ หุ่นยนต์ และปัญญาประดิษฐ์ (วศ.บ. 4 ปี) (รับ ม.6/ปวช.)	3352012	สาขาวิชาวิศวกรรมโลหการ (วศ.บ. 4 ปี) (รับ ม.6 / ปวช.)
3341043	สาขาวิชาวิศวกรรมเครื่องกล-ระบบอัตโนมัติ หุ่นยนต์ และปัญญาประดิษฐ์ (วศ.บ. 4 ปี) (รับเทียบโอน)	3352013	สาขาวิชาวิศวกรรมโลหการ (วศ.บ. 3 ปี) (รับ เทียบโอน)
3342	สาขาวิศวกรรมเครื่องจักรกลเกษตร	3360	กลุ่มสาขาวิทยาศาสตร์ประยุกต์
3342012	สาขาวิชาวิศวกรรมเครื่องจักรกลเกษตร (วศ.บ. 4 ปี) (รับ ม.6 / ปวช.)	3361	สาขาเคมี
3342013	สาขาวิชาวิศวกรรมเครื่องจักรกลเกษตร (วศ.บ. 3 ปี) (รับ เทียบโอน)	3361012	สาขาวิชาเคมี (วท.บ. 4 ปี) (รับ ม.6)
3342023	สาขาวิชาเทคโนโลยีสมัยใหม่ทางอุตสาหกรรมย่อยและน้ำตาล (ต่อเนื่อง) (วศ.บ.2 ปี) (รับต่อเนื่อง)	3362	สาขาฟิสิกส์ประยุกต์
3343	สาขาวิศวกรรมอาหารและชีวภาพ	3362012	สาขาวิชาฟิสิกส์อุปกรณ์การแพทย์ (วท.บ. 4 ปี) (รับ ม.6/ปวช.)
3343012	สาขาวิชาวิศวกรรมหลังการเก็บเกี่ยวและแปรรูป (วศ.บ. 4 ปี) (รับ ม.6 / ปวช.)	3363	สาขาคณิตศาสตร์
3343013	สาขาวิชาวิศวกรรมหลังการเก็บเกี่ยวและแปรรูป (วศ.บ. 3 ปี) (รับ เทียบโอน)	3363012	สาขาวิชาคณิตศาสตร์ (ป.ตรี) (รับ ม.6)
3343022	สาขาวิชาวิศวกรรมแปรรูปอาหารและผลิตผลการเกษตร (วศ.บ. 4 ปี) (รับ ม.6 / ปวช.)	3364	สาขาสถิติประยุกต์
3343023	สาขาวิชาวิศวกรรมแปรรูปอาหารและผลิตผลการเกษตร (วศ.บ. 4 ปี) (รับ เทียบโอน)	3364012	สาขาวิชาสถิติประยุกต์ (ป.ตรี) (รับ ม.6)
		3370	ศูนย์
		3371	ศูนย์เทคโนโลยีและนวัตกรรม
		3371010	แผนกงานบริหารจัดการศูนย์

3000 วิทยาเขตขอนแก่น จังหวัดขอนแก่น			
รหัส	โครงสร้างหน่วยงาน	รหัส	โครงสร้างหน่วยงาน
3400	คณะบริหารธุรกิจและเทคโนโลยีสารสนเทศ	3420	กลุ่มสาขาศิลปศาสตร์และเทคโนโลยีการจัดการ
3410	สำนักงานคณบดี	3421	สาขาการตลาด
3411	งานบริหารงานทั่วไป	3421012	สาขาวิชาการตลาด (บธ.บ. 4 ปี) (รับ ม.6 / ปวช.)
3411010	แผนกงานธุรการคณะ	3421013	สาขาวิชาการตลาด (บธ.บ. 4 ปี) (รับ ต่อเนื่อง/เทียบโอน)
3411020	แผนกงานแผนและประกันคุณภาพการศึกษา	3421022	สาขาวิชาการตลาด-การบริหารการตลาด (บธ.บ. 4 ปี) (รับ ม.6/ปวช.)
3412	งานบริการการศึกษา	3421023	สาขาวิชาการตลาด-การบริหารการตลาด (บธ.บ. 4 ปี) (รับ ปวส.เทียบโอน)
3412010	แผนกงานวิชาการและวิจัย	3421032	สาขาวิชาการตลาด-การตลาดดิจิทัล (บธ.บ. 4 ปี) (รับ ม.6/ปวช.)
3412020	แผนกงานพัฒนานักศึกษา	3421033	สาขาวิชาการตลาด-การตลาดดิจิทัล (บธ.บ. 4 ปี) (รับ ปวส.เทียบโอน)
3413	งานบัณฑิตศึกษา	3422	สาขาการจัดการ
		3422012	สาขาวิชาการจัดการ-การจัดการทั่วไป (บธ.บ. 4 ปี) (รับ ม.6 / ปวช.)
		3422013	สาขาวิชาการจัดการ-การจัดการทั่วไป (บธ.บ. 4 ปี) (รับ ต่อเนื่อง/เทียบโอน)
		3422054	สาขาวิชาการเป็นผู้ประกอบการและนวัตกรรมทางธุรกิจ (บธ.ม. 2 ปี) (รับ ป.ตรี)
		3422062	สาขาวิชาการจัดการนวัตกรรมทางธุรกิจ-การจัดการนวัตกรรมทางธุรกิจ (บธ.บ. 4 ปี) (รับ ม.6/ปวช.)
		3422063	สาขาวิชาการจัดการนวัตกรรมทางธุรกิจ-การจัดการนวัตกรรมทางธุรกิจ (บธ.บ. 4 ปี) (รับ ปวส. เทียบโอน)
		3422072	สาขาวิชาการจัดการนวัตกรรมทางธุรกิจ-การจัดการธุรกิจระบบราง (บธ.บ. 4 ปี) (รับ ม.6/ปวช.)
		3422073	สาขาวิชาการจัดการนวัตกรรมทางธุรกิจ-การจัดการธุรกิจระบบราง (บธ.บ. 4 ปี) (รับ ปวส. เทียบโอน)
		3423	สาขาการบัญชี
		3423011	สาขาวิชาการบัญชี (ปวส.) (รับ ปวช.)
		3423012	สาขาวิชาการบัญชี (บธ.บ. 4 ปี) (รับ ม.6 / ปวช.)
		3423013	สาขาวิชาการบัญชี (บธ.บ. 4 ปี) (รับ ต่อเนื่อง/เทียบโอน)
		3423022	สาขาวิชาการบัญชี (บธ.บ. 4 ปี) (รับ ม.6/ปวช.)
		3423023	สาขาวิชาการบัญชี (บธ.บ. 2 ปี) (รับ ต่อเนื่อง)
		3423033	สาขาวิชาการบัญชี (บธ.บ. 4 ปี) (รับ ปวส. เทียบโอน)
		3423044	สาขาวิชาบัญชีหาบัณฑิต (บธ.ม. 2 ปี) (รับ ป.ตรี)
		3424	สาขาระบบสารสนเทศ
		3424011	สาขาวิชาคอมพิวเตอร์ธุรกิจ (ปวส.) (รับ ปวช.)
		3424022	สาขาวิชาระบบสารสนเทศทางคอมพิวเตอร์ (บธ.บ. 4 ปี) (รับ ม.6 / ปวช.)
		3424023	สาขาวิชาระบบสารสนเทศทางคอมพิวเตอร์ (บธ.บ. 4 ปี) (รับ ต่อเนื่อง/เทียบโอน)
		3424032	สาขาวิชาเทคโนโลยีธุรกิจดิจิทัล (บธ.บ. 4 ปี) (รับ ม.6/ปวช.)
		3424033	สาขาวิชาเทคโนโลยีธุรกิจดิจิทัล (บธ.บ. 4 ปี) (รับ ปวส. เทียบโอน)

3000 วิทยาเขตขอนแก่น จังหวัดขอนแก่น			
รหัส	โครงสร้างหน่วยงาน	รหัส	โครงสร้างหน่วยงาน
3425	สาขาโลจิสติกส์		
3425012	สาขาวิชาการจัดการโลจิสติกส์ (บธ.บ. 4 ปี) (รับ ม.6 / ปวช.) (ใช้ปีการศึกษา 2561)		
3425013	สาขาวิชาการจัดการโลจิสติกส์ (บธ.บ. 4 ปี) (รับ ต่อเนื่อง/เทียบโอน) (ใช้ปีการศึกษา 2561)		
3426	สาขาการท่องเที่ยวและการบริการ		
3426012	สาขาวิชาการจัดการการท่องเที่ยวและการบริการ (บธ.บ. 4 ปี) (รับ ม.6 / ปวช.) (ใช้ปีการศึกษา 2561)		
3426013	สาขาวิชาการจัดการการท่องเที่ยวและการบริการ (บธ.บ. 4 ปี) (รับ ต่อเนื่อง/เทียบโอน) (ใช้ปีการศึกษา 2561)		
3426022	สาขาวิชาการจัดการธุรกิจบูรณาการภาษา (บธ.บ. 4 ปี) (รับ ม.6/ปวช.)		
3426023	สาขาวิชาการจัดการธุรกิจบูรณาการภาษา (บธ.บ. 4 ปี) (รับ เทียบโอน)		
3427	สาขาการจัดการนวัตกรรมการค้า		
3427012	สาขาวิชาการจัดการนวัตกรรมการค้า (บธ.บ. 4 ปี) (รับ ม.6/ปวช.)		
3427013	สาขาวิชาการจัดการนวัตกรรมการค้า (บธ.บ. 4 ปี) (รับ ปวส. เทียบโอน)		
3427022	สาขาวิชาการบริหารธุรกิจแบบบูรณาการ (บธ.บ. 4 ปี) (รับ ม.6/ปวช.)		
3427023	สาขาวิชาการบริหารธุรกิจแบบบูรณาการ (บธ.บ. 4 ปี) (รับ เทียบโอน)		
3430	ศูนย์		
3431	ศูนย์ความเป็นเลิศด้านพาณิชย์อิเล็กทรอนิกส์และธุรกิจดิจิทัล		

5000 วิทยาเขตสกลนคร จังหวัดสกลนคร			
รหัส	โครงสร้างหน่วยงาน	รหัส	โครงสร้างหน่วยงาน
5100	สำนักงานผู้อำนวยการ	5109	งานอำนวยการ
5105	งานบริหารทรัพยากร	5109080	แผนกงานบริหารงานทั่วไป
5105020	แผนกงานบริหารงานทั่วไป	5109010	แผนกงานสารบรรณกลางวิทยาเขต
5105030	แผนกงานการคลัง	5109020	แผนกงานเลขานุการและการประชุม
5105040	แผนกงานพัสดุและออกแบบสิ่งก่อสร้าง	5109030	แผนกงานอาคารสถานที่
5105050	แผนกงานนโยบายและแผน	5109040	แผนกงานยานพาหนะ
5105060	แผนกงานบริหารงานบุคคล	5109050	แผนกงานรักษาความปลอดภัย
5105090	แผนกงานวิเทศสัมพันธ์	5109060	แผนกงานเอกสารการพิมพ์
		5109070	แผนกงานประชาสัมพันธ์และเผยแพร่
5106	งานบริการการศึกษา	5110	ศูนย์บริการทางวิชาการและทดสอบ
5106010	แผนกงานบริหารงานทั่วไป	5110010	แผนกงานบริหารงานทั่วไป
5106020	แผนกงานพัฒนานักศึกษา	5110020	แผนกงานบริการการศึกษา
5106030	แผนกงานวิจัยและพัฒนา	5110030	แผนกงานทดสอบและรับรอง
5106040	แผนกงานส่งเสริมวิชาการและงานทะเบียน	5110040	แผนกงานวิจัยและพัฒนาผลิตภัณฑ์สมุนไพร กัญชา และกัญชง
5106050	แผนกงานวิทยบริการ		
5106060	แผนกงานประกันคุณภาพการศึกษา	5111	งานสหกิจศึกษา
5106070	แผนกงานเทคโนโลยีสารสนเทศ	5111010	แผนกงานบริหารงานทั่วไป
5106080	แผนกงานแนะแนวและฝึกประสบการณ์วิชาชีพ	5111020	แผนกงานจัดทำงานและเตรียมความพร้อม
5107	โรงพยาบาลการแพทย์แผนไทยสกลนคร หลวงปู่แป๊ะ สุภัทโท	5111030	แผนกงานข้อมูลสารสนเทศ
5107010	แผนกงานบริหารงานทั่วไป		
5107020	แผนกงานวิชาการ		
5107030	คลินิกกัญชาทางการแพทย์		

5000 วิทยาเขตสกลนคร จังหวัดสกลนคร			
รหัส	โครงสร้างหน่วยงาน	รหัส	โครงสร้างหน่วยงาน
5200	คณะอุตสาหกรรมและเทคโนโลยี	5220	กลุ่มสาขาอุตสาหกรรมและเทคโนโลยี
5210	สำนักงานคณบดี	5221	สาขาวิศวกรรมอุตสาหกรรม
5211	งานบริหารงานทั่วไป	5221011	สาขาวิชาออกแบบการผลิต (ปวส.) (รับ ปวช.)
5211010	แผนกงานธุรการคณะ	5221021	สาขาวิชาช่างเทคนิคการผลิต (ปวส.) (รับ ปวช.)
5211020	แผนกงานแผนและประกันคุณภาพการศึกษา	5221032	สาขาวิชาเทคโนโลยีอุตสาหกรรม (อส.บ. 4 ปี) (รับ ม.6 / ปวช.)
5215	งานบริการการศึกษา	5221033	สาขาวิชาเทคโนโลยีอุตสาหกรรม (อส.บ. 2 ปี) (รับต่อเนื่อง)
5215010	แผนกงานวิชาการและวิจัย	5221042	สาขาวิชาวิศวกรรมอุตสาหกรรม (วศ.บ. 4 ปี) (รับ ม.6 / ปวช.)
5215020	แผนกงานพัฒนานักศึกษา	5221043	สาขาวิชาวิศวกรรมอุตสาหกรรม (วศ.บ. 4 ปี) (รับ เทียบโอน)
5216	งานบัณฑิตศึกษา	5221051	สาขาวิชาช่างกลโรงงาน (ปวส.) (รับ ปวช.)
		5221061	สาขาวิชาช่างโลหะ (ปวส.) (รับ ม.6)
		5221071	สาขาวิชาช่างกลโรงงาน (ปวส.) (รับ ม.6)
		5221083	สาขาวิชาเทคโนโลยีอุตสาหกรรมและการผลิต (ต่อเนื่อง) (อส.บ. 2 ปี) (รับต่อเนื่อง)
		5221092	สาขาวิชาวิศวกรรมอุตสาหกรรมและระบบการผลิต (วศ.บ. 4 ปี) (รับ ม.6 / ปวช.)
		5221093	สาขาวิชาวิศวกรรมอุตสาหกรรมและระบบการผลิต (วศ.บ. 4 ปี) (รับเทียบโอน)
		5222	สาขาวิศวกรรมโยธา
		5222011	สาขาวิชาช่างโยธา (ปวส.) (รับ ม.6)
		5222021	สาขาวิชาช่างก่อสร้าง (ปวส.) (รับ ปวช.)
		5222031	สาขาวิชาเทคนิคสถาปัตยกรรม (ปวส.) (รับ ม.6)
		5222042	สาขาวิชาวิศวกรรมโยธา (วศ.บ. 4 ปี) (รับ ม.6 / ปวช.)
		5222043	สาขาวิชาวิศวกรรมโยธา (วศ.บ. 3 ปี) (รับ ต่อเนื่อง)
		5222054	สาขาวิชาวิศวกรรมโยธา (วศ.ม. 2 ปี) (รับ ป.ตรี)
		5223	สาขาวิศวกรรมไฟฟ้า
		5223011	สาขาวิชาไฟฟ้า (ปวส.) (รับ ปวช.)
		5223021	สาขาวิชาอิเล็กทรอนิกส์ (ปวส.) (รับ ปวช.)
		5223031	สาขาวิชาเทคนิคคอมพิวเตอร์ (ปวส.) (รับ ปวช.)
		5223042	สาขาวิชาวิศวกรรมไฟฟ้า (วศ.บ. 4 ปี) (รับ ม.6 / ปวช.)
		5223043	สาขาวิชาวิศวกรรมไฟฟ้า (วศ.บ. 3 ปี) (รับ ต่อเนื่อง)
		5223044	สาขาวิชาวิศวกรรมไฟฟ้า (วศ.ม. 2 ปี) (รับ ป.ตรี)
		5223052	สาขาวิชาเทคโนโลยีคอมพิวเตอร์ (อส.บ. 4 ปี) (รับ ม.6 / ปวช.)
		5223053	สาขาวิชาเทคโนโลยีคอมพิวเตอร์ (อส.บ. 2.5 ปี) (รับ ต่อเนื่อง)
		5223061	สาขาวิชาไฟฟ้า (ปวส.) (รับ ม.6)
		5223062	สาขาวิชาวิศวกรรมอิเล็กทรอนิกส์และโทรคมนาคม (ค.อ.บ. 5 ปี) (รับ ม.6 / ปวช.)
		5223063	สาขาวิชาวิศวกรรมอิเล็กทรอนิกส์และโทรคมนาคม (ค.อ.บ. 5 ปี) (รับ เทียบโอน)
		5223071	สาขาวิชาอิเล็กทรอนิกส์ (ปวส.) (รับ ม.6)
		5223072	สาขาวิชาเทคโนโลยีไฟฟ้า (อส.บ. 4 ปี) (รับ ม.6 / ปวช.)
		5223073	สาขาวิชาเทคโนโลยีไฟฟ้า (อส.บ. 2 ปี) (รับ ต่อเนื่อง)
		5223082	สาขาวิชาเทคโนโลยีโทรคมนาคม (อส.บ. 4 ปี) (รับ ม.6 / ปวช.)

5000 วิทยาเขตสกลนคร จังหวัดสกลนคร			
รหัส	โครงสร้างหน่วยงาน	รหัส	โครงสร้างหน่วยงาน
5223083	สาขาวิชาเทคโนโลยีโทรคมนาคม (อส.บ. 2 ปี) (รับ ต่อเนื่อง)	5231052	สาขาวิชาเคมีอุตสาหกรรมและสิ่งแวดล้อม (วท.บ. 4 ปี) (รับ ม.6/ปวช.)
5223092	สาขาวิชาวิศวกรรมคอมพิวเตอร์ (วศ.บ. 4 ปี) (รับ ม.6)	5231053	สาขาวิชาเคมีอุตสาหกรรมและสิ่งแวดล้อม (วท.บ. 4 ปี) (รับ เทียบโอน)
5223093	สาขาวิชาวิศวกรรมคอมพิวเตอร์ (วศ.บ. 3 ปี) (รับ ต่อเนื่อง)		
5223103	สาขาวิชาเทคโนโลยีอิเล็กทรอนิกส์ (อส.บ. 2 ปี) (รับ ต่อเนื่อง)	5232	สาขาศิลปศาสตร์
5223111	สาขาวิชาเทคนิคคอมพิวเตอร์ (ปวส.) (รับ ม.6)	5232013	สาขาวิชาสังคม (ป.ตรี) (รับ ม.6)
5223124	สาขาวิชาเทคโนโลยีวิศวกรรม (วศ.ม. 2 ปี) (รับป.ตรี)	5232023	สาขาวิชาพลศึกษาและนันทนาการ (ป.ตรี) (รับ ม.6)
5223132	สาขาวิชาครุศาสตร์อุตสาหกรรมอิเล็กทรอนิกส์และโทรคมนาคม (ค.อ.บ. 4 ปี) (รับ ม.6 / ปวช.)	5232033	สาขาวิชาภาษาไทย (ป.ตรี) (รับ ม.6)
5223133	สาขาวิชาครุศาสตร์อุตสาหกรรมอิเล็กทรอนิกส์และโทรคมนาคม (ค.อ.บ. 4 ปี) (รับเทียบโอน)	5232043	สาขาวิชาภาษาอังกฤษ (ป.ตรี) (รับ ม.6)
5223143	สาขาวิชาเทคโนโลยีไฟฟ้าและระบบควบคุมอัตโนมัติ (ต่อเนื่อง) (อส.บ. 2 ปี) (รับต่อเนื่อง)	5232053	สาขาวิชาภาษาอังกฤษเพื่อการสื่อสารสากล (ศศ.บ. 4 ปี) (รับ ม.6)
5223152	สาขาวิชาวิศวกรรมคอมพิวเตอร์และอิเล็กทรอนิกส์ (วศ.บ. 4 ปี) (รับม.6/ปวช.)	5232062	สาขาวิชาภาษาอังกฤษเพื่อการสื่อสาร (ศศ.บ. 4 ปี) (รับ ม.6)
5223153	สาขาวิชาวิศวกรรมคอมพิวเตอร์และอิเล็กทรอนิกส์ (วศ.บ. 4 ปี) (รับเทียบโอน)	5232063	สาขาวิชาภาษาอังกฤษเพื่อการสื่อสาร (ศศ.บ. 4 ปี) (รับ เทียบโอน)
5223161	สาขาวิชาอิเล็กทรอนิกส์การแพทย์ (ปวส.) (รับ ปวช.)	5232071	สาขาวิชาการจัดการการท่องเที่ยว (ปวส.) (รับ ปวช.) (มติสภา มทร.อีสาน 4/2564 วันที่ 30 เม.ย. 64)
5223171	สาขาวิชาอิเล็กทรอนิกส์การแพทย์ (ปวส.) (รับ ม.6)	5232081	สาขาวิชาการจัดการการท่องเที่ยว (ปวส.) (รับ ม.6) (มติสภา มทร.อีสาน 4/2564 วันที่ 30 เม.ย. 64)
5223183	สาขาวิชาวิศวกรรมปฏิบัติการระบบการผลิตอัตโนมัติและการซ่อมบำรุง (ต่อเนื่อง) (วศ.บ. 2 ปี) (รับ ปวส.)		
5224	สาขาวิศวกรรมเครื่องกล	5233	สาขาบริหารธุรกิจ
5224011	สาขาวิชาช่างยนต์ (ปวส.) (รับ ปวช.)	5233011	สาขาวิชาการบัญชี (ปวส.) (รับ ปวช.)
5224022	สาขาวิชาวิศวกรรมเครื่องกล (วศ.บ. 4 ปี) (รับ ม.6 / ปวช.)	5233012	สาขาวิชาการบัญชี (บธ.บ. 4 ปี) (รับ ม.6 / ปวช.)
5224023	สาขาวิชาวิศวกรรมเครื่องกล (วศ.บ. 3 ปี) (รับ ต่อเนื่อง)	5233013	สาขาวิชาการบัญชี (บธ.บ. 2 ปี) (รับ ต่อเนื่อง)
5224032	สาขาวิชาเทคโนโลยีเครื่องกล (อส.บ. 4 ปี) (รับ ม.6 / ปวช.)	5233021	สาขาวิชาการตลาด (ปวส.) (รับ ม.6/เทียบเท่า)
5224033	สาขาวิชาเทคโนโลยีเครื่องกล (อส.บ. 2 ปี) (รับต่อเนื่อง)	5233022	สาขาวิชาการตลาด (บธ.บ. 4 ปี) (รับ ม.6 / ปวช.)
5224073	สาขาวิชาเทคโนโลยีเครื่องกล-สำหรับผลิตภัณฑ์นมและเครื่องดื่ม (อส.บ. 2 ปี) (รับต่อเนื่อง)	5233023	สาขาวิชาการตลาด (บธ.บ. 2 ปี) (รับ ต่อเนื่อง)
5224042	สาขาวิชาเทคโนโลยีเครื่องจักรกลเกษตร(ป.ตรี)(รับ ม.6/ปวช.)	5233031	สาขาวิชาคอมพิวเตอร์ธุรกิจ (ปวส.) (รับ ปวช.)
5224043	สาขาวิชาเทคโนโลยีเครื่องจักรกลเกษตร(ป.ตรี) (รับ ต่อเนื่อง/เทียบโอน)	5233042	สาขาวิชาระบบสารสนเทศทางคอมพิวเตอร์-พัฒนาซอฟต์แวร์ (บธ.บ. 4 ปี) (ม.6/ปวช.)
5224052	สาขาวิชาวิศวกรรมเครื่องจักรกลเกษตร(ป.ตรี) (รับ ม.6 / ปวช.)	5233043	สาขาวิชาระบบสารสนเทศทางคอมพิวเตอร์-พัฒนาซอฟต์แวร์ (บธ.บ. 2 ปี) (รับ ต่อเนื่อง)
5224053	สาขาวิชาวิศวกรรมเครื่องจักรกลเกษตร (วศ.บ. 2 ปี) (รับ ต่อเนื่อง)	5233051	สาขาวิชาการจัดการ (ปวส.) (รับ ม.6)
5224061	สาขาวิชาช่างยนต์ (ปวส.) (รับ ม.6)	5233052	สาขาวิชาการจัดการ-การจัดการทั่วไป (บธ.บ. 4 ปี) (รับ ม.6 / ปวช.)
5224074	สาขาวิชาวิศวกรรมเครื่องกล (วศ.ม. 2 ปี) (รับ ป.ตรี)	5233053	สาขาวิชาการจัดการ-การจัดการทั่วไป (บธ.บ. 2 ปี) (รับต่อเนื่อง)
5230	กลุ่มสาขาวิทยาศาสตร์และศิลปศาสตร์	5233054	สาขาวิชาบริหารธุรกิจ (บธ.ม. 2 ปี) (รับ ป.ตรี) *ใช้ร่วมกับ นครราชสีมา
5231	สาขาวิทยาศาสตร์และคณิตศาสตร์	5233061	สาขาวิชาการบัญชี (ปวส.) (รับ ม.6)
5231013	สาขาวิชาคณิตศาสตร์ (ป.ตรี) (รับ ม.6)	5233062	สาขาวิชาการบัญชี (บธ.บ. 4 ปี) (รับ ม.6/ปวช.)
5231023	สาขาวิชาวิทยาศาสตร์ (ป.ตรี) (รับ ม.6)	5233064	สาขาวิชาการบัญชี (บธ.ม. 2 ปี) (รับ ป.ตรี)
5231032	สาขาวิชาเคมีประยุกต์ (วท.บ. 4 ปี) (รับ ม.6)	5233071	สาขาวิชาคอมพิวเตอร์ธุรกิจ (ปวส.) (รับ ม.6)
5231042	สาขาวิชาวัสดุและอุปกรณ์ฟิสิกส์การแพทย์ (วท.บ. 4 ปี) (รับ ม.6/ปวช.)	5233083	สาขาวิชาการบัญชี (บธ.บ. 2 ปี) (รับ ต่อเนื่อง)
5231043	สาขาวิชาวัสดุและอุปกรณ์ฟิสิกส์การแพทย์ (วท.บ. 4 ปี) (รับ เทียบโอน)		

5000 วิทยาเขตสกลนคร จังหวัดสกลนคร			
รหัส	โครงสร้างหน่วยงาน	รหัส	โครงสร้างหน่วยงาน
5233091	สาขาวิชาการจัดการธุรกิจค้าปลีก (ปวส.) (รับ ปวช.)		
5233101	สาขาวิชาการจัดการธุรกิจค้าปลีก (ปวส.) (รับ ม.6)		
5233112	สาขาวิชาคอมพิวเตอร์ธุรกิจ (บธ.บ. 4 ปี) (รับ ม.6/ปวช.)		
5233113	สาขาวิชาคอมพิวเตอร์ธุรกิจ (บธ.บ. 4 ปี) (รับเทียบโอน)		
5233122	สาขาวิชาการจัดการนวัตกรรมการค้า (บธ.บ. 4 ปี) (รับ ม.6/ปวช.)		
5233123	สาขาวิชาการจัดการนวัตกรรมการค้า (บธ.บ. 4 ปี) (รับเทียบโอน)		
5233134	สาขาวิชาบริหารธุรกิจ (บธ.ม. 2 ปี) (รับ ป.ตรี)		
5233142	สาขาวิชาการจัดการ (บธ.บ. 4 ปี) (รับ ม.6/ปวช.)		
5233143	สาขาวิชาการจัดการ (บธ.บ. 4 ปี) (รับเทียบโอน)		
5240	กลุ่มเตรียมวิศวกรรมและเทคโนโลยี		
5241	โรงเรียนสาธิตเตรียมวิศวกรรมและเทคโนโลยี		
5241010	สำนักงานโรงเรียนสาธิตเตรียมวิศวกรรมและเทคโนโลยี		
5241020	แผนกงานบริหารงานทั่วไป		
5241030	แผนกงานบริการการศึกษา		
5241041	สาขาวิชาช่างไฟฟ้ากำลัง (ปวช.) (รับ ม.3 / เทียบเท่า)		
5241051	สาขาวิชาช่างโยธา (ปวช.) (รับ ม.3 / เทียบเท่า)		
5241061	สาขาวิชาช่างยนต์ (ปวช.) (รับ ม.3 / เทียบเท่า)		
5241071	สาขาวิชาการบัญชี (ปวช.) (รับ ม.3 / เทียบเท่า)		
5241081	สาขาวิชาช่างกลโรงงาน (ปวช.) (รับ ม.3 / เทียบเท่า)		
5241091	สาขาวิชาเมคคาทรอนิกส์และวิทยาการหุ่นยนต์ (ปวส.) (รับ ปวช.)		
5241101	สาขาวิชาเมคคาทรอนิกส์และวิทยาการหุ่นยนต์ (ปวส.) (รับ ม.6)		
5241111	สาขาวิชาช่างไฟฟ้าระบบราง (ปวส.) (รับ ปวช.)		
5241121	สาขาวิชาช่างไฟฟ้าระบบราง (ปวส.) (รับ ม.6)		
5241131	สาขาวิชาการจัดการโลจิสติกส์ (ปวช.) (รับ ม.3/เทียบเท่า)		
5250	ศูนย์		
5251	ศูนย์ความเป็นเลิศด้านพาณิชย์อิเล็กทรอนิกส์และธุรกิจดิจิทัล		

5000 วิทยาเขตสกลนคร จังหวัดสกลนคร			
รหัส	โครงสร้างหน่วยงาน	รหัส	โครงสร้างหน่วยงาน
5300	คณะทรัพยากรธรรมชาติ	5320	กลุ่มสาขาเกษตรและสหเวชศาสตร์
5310	สำนักงานคณบดี	5321	สาขาสัตวศาสตร์
5311	งานบริหารงานทั่วไป	5321012	สาขาวิชาสัตวศาสตร์ (วท.บ. 4 ปี) (รับ ม.6 / ปวช.)
5311010	แผนกงานธุรการคณะ	5321013	สาขาวิชาสัตวศาสตร์ (วท.บ. 2 ปี) (รับต่อเนื่อง)
5311020	แผนกงานแผนและประกันคุณภาพการศึกษา	5321014	สาขาวิชาเทคโนโลยีการผลิตสัตว์ (วท.ม. 2 ปี) (รับ ป.ตรี)
5315	งานบริการการศึกษา	5321022	สาขาวิชาเทคนิคการสัตวแพทย์ (วท.บ. 4 ปี) (รับ ม.6 / ปวช.)
5315010	แผนกงานวิชาการและวิจัย	5321031	สาขาวิชาสัตวศาสตร์ (ปวส.) (รับ ปวช.)
5315020	แผนกงานพัฒนานักศึกษา	5321041	สาขาวิชาสัตวศาสตร์ (ปวส.) (รับ ม.6/เทียบเท่า)
5316	งานบัณฑิตศึกษา	5322	สาขาพืชศาสตร์
		5322012	สาขาวิชาพืชศาสตร์ (วท.บ. 4 ปี) (รับ ม.6 / ปวช.)
		5322013	สาขาวิชาพืชศาสตร์ (วท.บ. 2 ปี) (รับต่อเนื่อง)
		5322022	สาขาวิชาเทคโนโลยีภูมิทัศน์ (วท.บ. 4 ปี) (รับ ม.6/ปวช.)
		5322023	สาขาวิชาเทคโนโลยีภูมิทัศน์ (วท.บ. 4 ปี) (รับต่อเนื่อง/เทียบโอน)
		5322031	สาขาวิชาพืชศาสตร์ (ปวส.) (รับ ปวช.)
		5322041	สาขาวิชาพืชศาสตร์ (ปวส.) (รับ ม.6/เทียบเท่า)
		5322052	สาขาวิชาวนวัฒนกรรมเกษตรอินทรีย์ (วท.บ. 4 ปี) (รับ ม.6/ปวช.)
		5322053	สาขาวิชาวนวัฒนกรรมเกษตรอินทรีย์ (วท.บ. 4 ปี) (รับ เทียบโอน)
		5323	สาขาประมง
		5323012	สาขาวิชาประมง (วท.บ. 4 ปี) (รับ ม.6 / ปวช.)
		5323013	สาขาวิชาประมง (วท.บ. 2 ปี) (รับต่อเนื่อง)
		5323021	สาขาวิชาประมง (ปวส.) (รับ ปวช.)
		5323031	สาขาวิชาประมง (ปวส.) (รับ ม.6/เทียบเท่า)
		5323044	สาขาวิชาเทคโนโลยีการประมง (วท.ม. 2 ปี) (รับ ป.ตรี)
		5323052	สาขาวิชาเทคโนโลยีการเพาะเลี้ยงสัตว์น้ำ (วท.บ. 4 ปี) (รับ ม.6/ปวช.)
		5323053	สาขาวิชาเทคโนโลยีการเพาะเลี้ยงสัตว์น้ำ (วท.บ. 4 ปี) (รับ เทียบโอน)
		5323061	สาขาวิชาเกษตรศาสตร์ (ปวช.) (รับ ม.3 / เทียบเท่า)
		5324	สาขาวิทยาศาสตร์และเทคโนโลยีการอาหาร
		5324012	สาขาวิชาวิทยาศาสตร์และเทคโนโลยีการอาหาร (วท.บ. 4 ปี) (รับ ม.6/ปวช.)
		5324013	สาขาวิชาวิทยาศาสตร์และเทคโนโลยีการอาหาร (วท.บ. 2 ปี) (รับต่อเนื่อง)
		5324022	สาขาวิชาเทคโนโลยีการอาหาร (วท.บ. 4 ปี) (รับ ม.6/ปวช.)

5000 วิทยาเขตสกลนคร จังหวัดสกลนคร			
รหัส	โครงสร้างหน่วยงาน	รหัส	โครงสร้างหน่วยงาน
5325	สาขาแพทย์แผนไทย		
5325012	สาขาวิชาการแพทย์แผนไทย (พท.บ. 4 ปี) (รับ ม.6 / ปวช.)		
5325013	สาขาวิชาการแพทย์แผนไทย (พท.บ. 2 ปี) (รับ ต่อเนื่อง)		
5325022	สาขาวิชาผลิตภัณฑ์ธรรมชาติเพื่อสุขภาพและความงาม (วท.บ. 4 ปี) (รับ ม.6/ปวช.)		
5325023	สาขาวิชาผลิตภัณฑ์ธรรมชาติเพื่อสุขภาพและความงาม (วท.บ. 2 ปี) (รับ ต่อเนื่อง)		
5325032	สาขาวิชาวิทยาศาสตร์สุขภาพและความงาม (วท.บ. 4 ปี) (รับ ม.6/ปวช.)		
5325042	สาขาวิชาการการบริบาลผู้สูงอายุ (วท.บ. 4 ปี) (รับ ม.6 / ปวช.)		
5325054	สาขาวิชาการแพทย์แผนไทย (พท.ม. 2 ปี) (รับ ป.ตรี)		
5325062	สาขาวิชาการดูแลสุขภาพผู้สูงอายุและการชะลอวัย (วท.บ. 4 ปี) (รับ ม.6/ปวช.)		
5325063	สาขาวิชาการดูแลสุขภาพผู้สูงอายุและการชะลอวัย (วท.บ. 4 ปี) (รับ เทียบโอน)		

ภาคผนวก

1. กฎกระทรวง_จัดตั้งส่วนราชการในมหาวิทยาลัยเทคโนโลยีราชมงคลอีสาน กระทรวงการอุดมศึกษา วิทยาศาสตร์ วิจัยและนวัตกรรม พ.ศ.2564_03-12-2564
2. ประกาศกระทรวงการอุดมศึกษา วิทยาศาสตร์ วิจัยและนวัตกรรม_การแบ่งส่วนราชการใน มทร.อีสาน พ.ศ.2565 10-05-2565
3. ประกาศ มทร.อีสาน_การแบ่งส่วนราชการ มทร.อีสาน 01-09-2557
4. ประกาศ มทร.อีสาน_จัดตั้งคณะบริหารธุรกิจและเทคโนโลยีสารสนเทศ วช.ขอนแก่น 01-09-2557
5. ประกาศ มทร.อีสาน_จัดตั้งสถาบันชุมชนห้วยหินเพื่อการพัฒนารัฐกิจเอสเอ็มอีอย่างยั่งยืน 11-03-2559
6. ประกาศ มทร.อีสาน_จัดตั้งสถาบันบริการวิชาการแห่งมหาวิทยาลัยเทคโนโลยีราชมงคลอีสาน 29-07-2559
7. ประกาศ มทร.อีสาน_การแบ่งส่วนงานภายใน มทร.อีสาน_ระดับสาขา 29-06-2561
8. ประกาศ มทร.อีสาน_โครงการจัดตั้งวิทยาเขตร้อยเอ็ด ณ ทุ่งกุลาร้องไห้ มหาวิทยาลัยเทคโนโลยีราชมงคลอีสาน 24-02-2563
9. ประกาศ มทร.อีสาน_ยุบเลิกการแบ่งส่วนราชการ นม. 25-12-2563
10. ประกาศ มทร.อีสาน_การจัดตั้งสถาบันสหสรรพศาสตร์ 25-12-2563
11. ประกาศ มทร.อีสาน_การแบ่งหน่วยงานภายในสถาบันสหสรรพศาสตร์ (ฉบับที่ 2) 21-07-2565
12. ประกาศ มทร.อีสาน_การจัดตั้งศูนย์วิจัย ฝึกอบรมและทดสอบมาตรฐานระบบราง สำนักงานวิทยเขตขอนแก่น 21-07-2565
13. ประกาศ มทร.อีสาน_การปรับปรุงโครงสร้างวิทยาลัยนวัตกรรมการวิชาชีพ 21-07-2565
14. ประกาศ มทร.อีสาน_การจัดตั้งคณะระบบรางและการขนส่ง 28-10-2565