

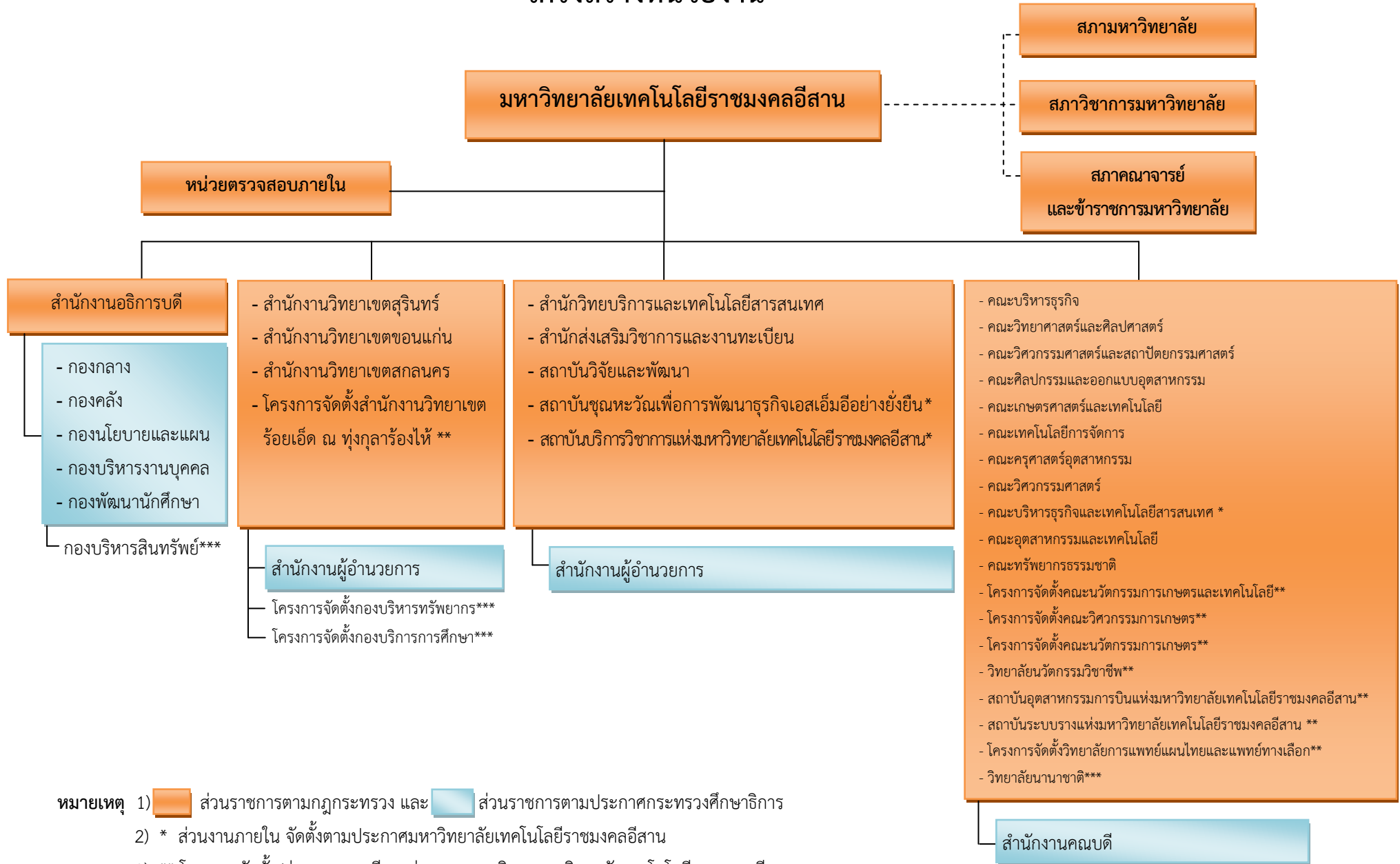


คู่มือ

โครงสร้างและรหัสหน่วยงานภายใน
มหาวิทยาลัยเทคโนโลยีราชมงคลอีสาน

ปรับข้อมูล ณ วันที่ 26 พฤษภาคม 2563

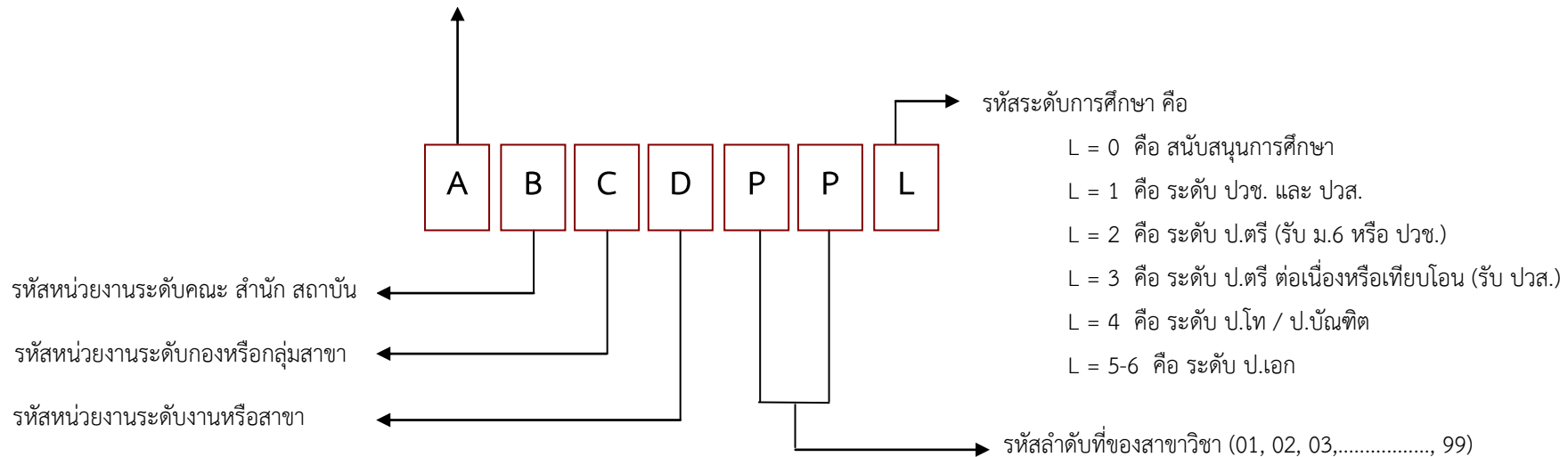
โครงสร้างหน่วยงาน



- หมายเหตุ 1) ส่วนราชการตามกฎกระทรวง และ ส่วนราชการตามประกาศกระทรวงศึกษาธิการ
- 2) * ส่วนงานภายใน จัดตั้งตามประกาศมหาวิทยาลัยเทคโนโลยีราชมงคลอีสาน
- 3) ** โครงการจัดตั้ง/ส่วนราชการเทียบเท่างาน ตามมติสภามหาวิทยาลัยเทคโนโลยีราชมงคลอีสาน
- 4) *** รอจัดตั้งเป็นส่วนงานภายใน ตามมติสภามหาวิทยาลัยเทคโนโลยีราชมงคลอีสาน

การกำหนดรหัสหน่วยงานหรือสาขาวิชาตามโครงสร้างภายใน ของมหาวิทยาลัยเทคโนโลยีราชมงคลอีสาน

รหัสวิทยาเขต A = 1 คือ มหาวิทยาลัยเทคโนโลยีราชมงคลอีสาน นครราชสีมา
 A = 2 คือ วิทยาเขตสุรินทร์
 A = 3 คือ วิทยาเขตขอนแก่น
 A = 5 คือ วิทยาเขตสกลนคร



หมายเหตุ : ■ หมายถึง ย้ายไปรวม/สังกัดหน่วยงานอื่น
■ หมายถึง ไม่มีการเปิดสอน / ไม่มีนักศึกษา
 ไม่มีรหัส หมายถึง หน่วยงานไม่แจ้งยืนยันแผนกงาน

การจัดรหัสหน่วยงานตามโครงสร้างภายใน ของมหาวิทยาลัยเทคโนโลยีราชมงคลอีสาน

1000 มหาวิทยาลัยเทคโนโลยีราชมงคลอีสาน นครราชสีมา			
รหัส	โครงสร้างหน่วยงาน	รหัส	โครงสร้างหน่วยงาน
1050	หน่วยตรวจสอบภายใน แผนกงานวางแผนและปฏิบัติงานตรวจสอบ แผนกงานรายงานและติดตามผลการตรวจ	1116	สำนักงานกิจการสภาของมหาวิทยาลัย แผนกงานบริหารงานทั่วไป แผนกงานประชุมและประสานงาน
1010	สถาบันชุมชนะวันเพื่อการพัฒนาธุรกิจเอสเอ็มอีอย่างยั่งยืน *	1117	งานเลขานุการ
1011	สำนักงานบริหารงานทั่วไป	1117010	แผนกงานบริหารงานทั่วไป
1012	ศูนย์ข้อมูลและมาตรฐานธุรกิจเอสเอ็มอี	1117020	แผนกงานเลขานุการของอธิการบดี
1013	ศูนย์บ่มเพาะธุรกิจ	1117030	แผนกงานเลขานุการของรองอธิการบดี
1014	ศูนย์เทคโนโลยีเพื่องานอุตสาหกรรม	1117040	แผนกงานเลขานุการของผู้ช่วยอธิการบดี
1020	สถาบันบริการวิชาการแห่งมหาวิทยาลัยเทคโนโลยีราชมงคลอีสาน *	1118	งานอาคารสถานที่และยานพาหนะ
1021	สำนักงานสถาบันบริการวิชาการ	1118010	แผนกงานธุรการ
1022	ฝ่ายบริหารงานทั่วไป	1118020	แผนกงานอาคารสถานที่
1023	ฝ่ายบริหารวิชาการและวิจัย	1118030	แผนกงานยานพาหนะ
1024	ฝ่ายบริหารโครงการ	1118040	แผนกงานบริการสวัสดิการและสาธารณูปโภค
1024010	ศูนย์วิทยาการสารสนเทศเพื่อการพัฒนาเมือง	1118050	แผนกงานรักษาความปลอดภัย
1100	สำนักงานอธิการบดี	1118060	แผนกงานออกแบบสิ่งก่อสร้าง
1110	กองกลาง	1118070	แผนกงานภูมิทัศน์และสิ่งแวดล้อม
1111	งานบริหารงานทั่วไป	1118080	แผนกงานพลังงานและสิ่งแวดล้อม
1111010	แผนกงานธุรการ	1161	ศูนย์เทคโนโลยีชุมชนะวัน แผนกงานบริหารงานทั่วไป แผนกงานฝึกอบรมและบริการ แผนกงานวิชาการ แผนกงานพันธกิจสัมพันธ์ชุมชน
1111020	แผนกงานสารบรรณมหาวิทยาลัย		
1112	สำนักงานบริหารสินทรัพย์	1162	ศูนย์การศึกษาหนองระเวียง แผนกงานบริหารจัดการศูนย์
1112010	แผนกงานบริหารงานทั่วไป		
1112020	แผนกงานพัฒนาธุรกิจและจัดหารายได้		
1112030	แผนกงานการจัดการสินทรัพย์และสิทธิประโยชน์		
1112040	แผนกงานออกแบบสิ่งก่อสร้าง		
1114	งานประชาสัมพันธ์และเผยแพร่		
1114010	แผนกงานเผยแพร่ข่าวสารและสื่อมวลชนสัมพันธ์		
1114020	แผนกงานผลิตสื่อโทรทัศน์		
1114030	แผนกงานออกแบบและผลิตสื่อสิ่งพิมพ์		

1000 มหาวิทยาลัยเทคโนโลยีราชมงคลอีสาน นครราชสีมา			
รหัส	โครงสร้างหน่วยงาน	รหัส	โครงสร้างหน่วยงาน
1120	กองคลัง	1130	กองนโยบายและแผน
1121	งานบริหารงานทั่วไป	1131	งานบริหารงานทั่วไป
		1131010	แผนงานธุรการกอง
1122	งานการเงิน	1132	งานงบประมาณและติดตามประเมินผล
1123	งานบัญชี	1132010	แผนงานงบประมาณเงินแผ่นดิน
		1132020	แผนงานงบประมาณเงินรายได้
1124	งานงบประมาณ	1132030	แผนงานประเมินผลและรายงาน
1125	งานเบิกจ่าย	1133	งานข้อมูลสารสนเทศ
		1133010	แผนงานบริหารจัดการฐานข้อมูลสารสนเทศมหาวิทยาลัย
1126	งานพัสดุ	1133020	แผนงานเผยแพร่และบริการข้อมูลสารสนเทศมหาวิทยาลัย
		1134	งานวิเทศสัมพันธ์
		1134010	แผนงานบริหารงานวิเทศสัมพันธ์
		1135	งานนโยบายและแผนยุทธศาสตร์
		1135010	แผนงานนโยบายและแผนยุทธศาสตร์
		1135020	แผนงานประมวลผลยุทธศาสตร์
		1135030	แผนงานวิเคราะห์โครงสร้างสถาบัน
		1136	ศูนย์ศึกษานานาชาติ
		1136010	แผนงานบริหารงานทั่วไป
		1136020	แผนงานศูนย์ภาษา
		1136030	แผนงานศูนย์อาเซียน
		1136040	แผนงานวิเทศสัมพันธ์

1000 มหาวิทยาลัยเทคโนโลยีราชมงคลอีสาน นครราชสีมา			
รหัส	โครงสร้างหน่วยงาน	รหัส	โครงสร้างหน่วยงาน
1140	กองบริหารงานบุคคล	1150	กองพัฒนานักศึกษา
1141	งานบริหารงานทั่วไป	1151	งานบริหารงานทั่วไป
		1150010	แผนกงานธุรการกอง
1142	งานสรรหา และสิทธิประโยชน์		
1143	งานกำหนดตำแหน่งและแต่งตั้งบุคลากร	1152	งานพัฒนา ทักษะ วินัยและประสบการณ์นักศึกษา
		1152010	แผนกงานพัฒนาวินัย
1144	งานพัฒนาบุคลากร	1152020	แผนกงานส่งเสริมจริยธรรม
		1152030	แผนกงานส่งเสริมศิลปะและวัฒนธรรม
		1152040	แผนกงานสร้างเสริมประสบการณ์นักศึกษา
1145	สำนักงานกฎหมาย	1153	งานบริการ สวัสดิการนักศึกษาและสุขภาพอนามัย
1145010	แผนกงานนิติการ	1153010	แผนกงานสวัสดิการนักศึกษา
1145020	แผนกงานวินัยและคดี	1153020	แผนกงานกองทุนนักศึกษา
		1153030	แผนกงานบริการหอพักนักศึกษา
		1153040	แผนกงานพยาบาลและการประกันสุขภาพ
		1154	งานกีฬาและกิจกรรมนักศึกษา
		1154010	แผนกงานกิจกรรมนักศึกษา
		1154020	แผนกงานวิชาทหาร
		1154030	แผนกงานกีฬานักศึกษา
		1155	งานแนะแนวการศึกษาและอาชีพ
		1155010	แผนกงานแนะแนวการศึกษาและอาชีพ
		1155020	แผนกงานจัดนักศึกษาสู่ตำแหน่งงานและศิษย์เก่า
		1156	ศูนย์วัฒนธรรม มทร.อีสาน
		1156010	แผนกงานบริหารงานทั่วไป
		1156020	แผนกงานทำนุบำรุงศิลปวัฒนธรรม
		1156030	แผนกงานวิจัยและบริการวิชาการ

1000 มหาวิทยาลัยเทคโนโลยีราชมงคลอีสาน นครราชสีมา			
รหัส	โครงสร้างหน่วยงาน	รหัส	โครงสร้างหน่วยงาน
1200	สถาบันวิจัยและพัฒนา	1213	งานบริการวิชาการ
1210	สำนักงานผู้อำนวยการ	1213010	แผนกงานบริการวิชาการ
1211	งานบริหารงานทั่วไป	1213020	แผนกงานถ่ายทอดเทคโนโลยี
1211010	แผนกงานบริหารงานทั่วไป	1213030	ศูนย์เครื่องมือวิจัย มทร.อีสาน
1211020	แผนกงานกองทุนสนับสนุนการวิจัย	1214	ศูนย์อนุรักษ์และพัฒนาทรัพยากรภาคตะวันออกเฉียงเหนือตอนกลาง
1211030	แผนกงานแผนและงบประมาณ		แผนกงานบริหารงานทั่วไป
1211040	แผนกงานพัสดุและครุภัณฑ์		แผนกงานบริการวิชาการ
1211050	แผนกงานโสตและสารสนเทศ		แผนกงานโครงการอนุรักษ์พันธุกรรมพืช
1211060	แผนกงานวารสารวิชาการ		แผนกงานสวนพฤกษศาสตร์โรงเรียน
1212	งานวิจัยและพัฒนา	1215	ศูนย์วิจัยและถ่ายทอดเทคโนโลยีทุ่กุลาร้องไห้
1212010	แผนกงานบริหารงานวิจัย		แผนกงานบริหารงานทั่วไป
1212020	แผนกงานพัฒนาโจทย์วิจัย		แผนกงานวิจัย
1212030	แผนกงานจรรยาบรรณวิจัยในมนุษย์		แผนกงานบริการวิชาการ
1212040	แผนกงานใช้สัตว์ทดลองทางวิทยาศาสตร์	1216	งานทรัพย์สินทางปัญญา
		1216010	แผนกงานบริหารทรัพย์สินทางปัญญา
		1216020	แผนกงานอนุญาตให้ใช้สิทธิและนำผลงานสู่เชิงพาณิชย์

1000 มหาวิทยาลัยเทคโนโลยีราชมงคลอีสาน นครราชสีมา			
รหัส	โครงสร้างหน่วยงาน	รหัส	โครงสร้างหน่วยงาน
1300	สำนักวิทยบริการและเทคโนโลยีสารสนเทศ		
1310	สำนักงานผู้อำนวยการ		
1311	งานบริหารงานทั่วไป		
1311010	แผนกงานธุรการสำนัก		
1312	งานวิทยบริการ		
1312010	แผนกงานห้องสมุด		
1312030	แผนกงานศูนย์การเรียนรู้ด้วยตนเอง		
1313	งานเทคโนโลยีสารสนเทศ		
1313010	แผนกงานเทคโนโลยีคอมพิวเตอร์		
1313020	แผนกงานวิศวกรรมเครือข่าย		
1313030	แผนกงานอิเล็กทรอนิกส์และเทคโนโลยีการศึกษา		
1313040	แผนกงานระบบสารสนเทศเพื่อการบริหาร		

1000 มหาวิทยาลัยเทคโนโลยีราชมงคลอีสาน นครราชสีมา			
รหัส	โครงสร้างหน่วยงาน	รหัส	โครงสร้างหน่วยงาน
1400	สำนักส่งเสริมวิชาการและงานทะเบียน		กลุ่มสาขาช่างอุตสาหกรรม
1410	สำนักงานผู้อำนวยการ	1415011	สาขาวิชาช่างยนต์ (ปวส.) (รับ ปวช.)
		1415021	สาขาวิชาช่างจักรกลหนัก (ปวส.) (รับ ปวช.)
1411	งานบริหารงานทั่วไป	1415031	สาขาวิชาช่างยนต์-เครื่องทำความเย็นและปรับอากาศ (ปวส.) (รับ ปวช.)
1411010	แผนกงานธุรการสำนัก	1415041	สาขาวิชาช่างกลโรงงาน (ปวส.) (รับ ปวช.)
1411020	แผนกงานแผนและประกันคุณภาพ	1415015	สาขาวิชาช่างโลหะ (ปวส.) (รับ ปวช.)
1411030	แผนกงานรับเข้าและพิธีพระราชทานปริญญาบัตร	1415061	สาขาวิชาช่างผลิตเครื่องมือและแม่พิมพ์ (ปวส.) (รับ ปวช.)
		1415071	สาขาวิชาช่างโยธา (ปวส.) (รับ ปวช.)
1412	งานประกันคุณภาพและประเมินผล	1415081	สาขาวิชาช่างก่อสร้าง (ปวส.) (รับ ปวช.)
1412010	แผนกงานประกันคุณภาพการศึกษา	1415091	สาขาวิชาช่างสำรวจ (ปวส.) (รับ ปวช.)
1412020	แผนกงานประเมินผล	1415101	สาขาวิชาไฟฟ้า (ปวส.) (รับ ปวช.)
1412030	แผนกงานระบบบริหารคุณภาพ	1415111	สาขาวิชาช่างอิเล็กทรอนิกส์ (ปวส.) (รับ ปวช.)
		1415121	สาขาวิชาเทคนิคคอมพิวเตอร์ (ปวส.) (รับ ปวช.)
1413	งานพัฒนาวิชาการและส่งเสริมการศึกษา		สาขาวิชาช่างกลเกษตร (ปวส.) (รับ ปวช.)
1413010	แผนกงานบริหารงานทั่วไป		กลุ่มสาขาพาณิชยกรรม
1413020	แผนกงานหลักสูตร	1415311	สาขาวิชาการบัญชี (ปวส.) (รับ ปวช.)
1413030	แผนกงานส่งเสริมการศึกษา	1415321	สาขาวิชาการเงิน (ปวส.) (รับ ปวช.)
1414	งานทะเบียนและประมวลผล	1415331	สาขาวิชาการตลาด (ปวส.) (รับ ปวช.)
1414010	แผนกงานทะเบียนและประมวลผล	1415341	สาขาวิชาคอมพิวเตอร์ธุรกิจ (ปวส.) (รับ ปวช.)
1414020	แผนกงานตรวจสอบและรับรองผลการศึกษา		สาขาวิชาการจัดการธุรกิจค้าปลีก (ปวส.) (รับ ปวช.)
1414030	แผนกงานสำเร็จการศึกษา		
1415	วิทยาลัยนวัตกรรมการศึกษา**	1033	กลุ่มสาขาเกษตรกรรม
1415010	สำนักงานวิทยาลัย	1033011	สาขาวิชาสัตวศาสตร์ (ปวส.) (รับ ปวช.)
1415020	แผนกงานบริหารงานทั่วไป	1033021	สาขาวิชาสัตวศาสตร์ (ปวส.) (รับ ม.6/เทียบเท่า)
1415030	แผนกงานบริการการศึกษา	1416	สำนักศึกษาทั่วไป
		1417	ศูนย์สหกิจศึกษา
		1417010	แผนกงานบริหารงานทั่วไป
		1417020	แผนกงานจัดหางานและเตรียมความพร้อม
		1417030	แผนกงานข้อมูลและสารสนเทศ
		1418	สถาบันระบบรางแห่งมหาวิทยาลัยเทคโนโลยีราชมงคลอีสาน
		1419	สถาบันอุตสาหกรรมการบินแห่งมหาวิทยาลัยเทคโนโลยีราชมงคลอีสาน

1000 มหาวิทยาลัยเทคโนโลยีราชมงคลอีสาน นครราชสีมา			
รหัส	โครงสร้างหน่วยงาน	รหัส	โครงสร้างหน่วยงาน
1500	คณะบริหารธุรกิจ	1520	กลุ่มสาขาบริหารธุรกิจ
1510	สำนักงานคณบดี	1521	สาขาการบัญชี
1511	งานบริหารงานทั่วไป	1521011	สาขาวิชาการบัญชี (ปวส.) (รับ ปวช.)
1511010	แผนกงานธุรการคณะ	1521012	สาขาวิชาการบัญชี (บธ.บ. 4 ปี) (รับ ม.6 / ปวช.)
1511020	แผนกงานแผนและประกันคุณภาพการศึกษา	1521013	สาขาวิชาการบัญชี (บธ.บ. 4 ปี) (รับ ต่อเนื่อง/ เทียบโอน)
1515	งานบริการการศึกษา	1521022	สาขาวิชาการบัญชี (บธ.บ. 4 ปี) (รับ ม.6/ปวช.)
1515010	แผนกงานวิชาการและวิจัย	1521023	สาขาวิชาการบัญชี (บธ.บ. 4 ปี) (รับ ปวส. เทียบโอน)
1515020	แผนกงานพัฒนานักศึกษา	1521044	สาขาวิชาการบัญชี (บธ.ม. 2 ปี) (รับ ป.ตรี)
		1522	สาขาการเงิน
		1522011	สาขาวิชาการเงิน (ปวส.) (รับ ปวช.)
		1522021	สาขาวิชาการเงิน (ปวส.) (รับ ม.6)
		1522012	สาขาวิชาการเงิน (บธ.บ. 4 ปี) (รับ ม.6 / ปวช.)
		1522013	สาขาวิชาการเงิน (บธ.บ. 4 ปี) (รับ ต่อเนื่อง/เทียบโอน)
		1523	สาขาการตลาด
		1523011	สาขาวิชาการตลาด (ปวส.) (รับ ปวช.)
		1523021	สาขาวิชาการตลาด (ปวส.) (รับ ม.6)
		1523022	สาขาวิชาการตลาด (บธ.บ. 4 ปี) (รับ ม.6 / ปวช.)
		1523023	สาขาวิชาการตลาด (บธ.บ. 4 ปี) (รับ ต่อเนื่อง/เทียบโอน)
		1523031	สาขาวิชาการจัดการธุรกิจค้าปลีก (ปวส.) (รับ ปวช.)
		1523041	สาขาวิชาการจัดการธุรกิจค้าปลีก (ปวส.) (รับ ม.6)
		1523052	สาขาวิชาการตลาด-การบริหารการตลาด (บธ.บ. 4 ปี) (รับ ม.6 / ปวช.)
		1523053	สาขาวิชาการตลาด-การบริหารการตลาด (บธ.บ. 4 ปี) (รับ เทียบโอน)
		1523062	สาขาวิชาการตลาด-การตลาดดิจิทัล (บธ.บ. 4 ปี) (รับ ม.6 / ปวช.)
		1523063	สาขาวิชาการตลาด-การตลาดดิจิทัล (บธ.บ. 4 ปี) (รับ เทียบโอน)
		1523072	สาขาวิชาการตลาด-การจัดการธุรกิจการค้าสมัยใหม่ (บธ.บ. 4 ปี) (รับ ม.6 / ปวช.)
		1523073	สาขาวิชาการตลาด-การจัดการธุรกิจการค้าสมัยใหม่ (บธ.บ. 4 ปี) (รับ เทียบโอน)
		1530	กลุ่มสาขาระบบสารสนเทศและการจัดการ
		1531	สาขาระบบสารสนเทศ
		1531011	สาขาวิชาคอมพิวเตอร์ธุรกิจ (ปวส.) (รับ ปวช.)
		1531021	สาขาวิชาคอมพิวเตอร์ธุรกิจ (ปวส.) (รับ ม.6)
		1531022	สาขาวิชาสารสนเทศทางคอมพิวเตอร์ (บธ.บ. 4 ปี) (รับ ม.6 / ปวช.)
		1531023	สาขาวิชาสารสนเทศทางคอมพิวเตอร์ (บธ.บ. 4 ปี) (รับ ต่อเนื่อง/เทียบโอน)
		1531033	สาขาวิชาคอมพิวเตอร์ธุรกิจ (ต่อเนื่อง) (บธ.บ. 2 ปี) (รับ ต่อเนื่อง)
		1531042	สาขาวิชาสารสนเทศและนวัตกรรมธุรกิจดิจิทัล (บธ.บ. 4 ปี) (รับ ม.6/ปวช.)

1000 มหาวิทยาลัยเทคโนโลยีราชมงคลอีสาน นครราชสีมา			
รหัส	โครงสร้างหน่วยงาน	รหัส	โครงสร้างหน่วยงาน
1532	สาขาการจัดการ		
1532011	สาขาวิชาเลขานุการ (ปวส.) (รับ ปวช.)		
1532022	สาขาวิชาการจัดการ-การจัดการทั่วไป (บธ.บ. 4 ปี) (รับ ม.6 / ปวช.)		
1532023	สาขาวิชาการจัดการ-การจัดการทั่วไป (บธ.บ. 4 ปี) (รับ ต่อเนื่อง/เทียบโอน)		
1532032	สาขาวิชาการจัดการ-การจัดการอุตสาหกรรม (บธ.บ. 4 ปี) (รับ ม.6 / ปวช.)		
1532033	สาขาวิชาการจัดการ-การจัดการอุตสาหกรรม(บธ.บ. 4 ปี) (รับ ต่อเนื่อง/เทียบโอน)		
1532044	สาขาวิชาบริหารธุรกิจ (บธ.ม. 2 ปี) (รับ ป.ตรี)		
1532052	สาขาวิชาการจัดการ-การจัดการโลจิสติกส์ (บธ.บ. 4 ปี) (รับ ม.6/ปวช.)		
1532062	สาขาวิชาการจัดการธุรกิจการบิน (บธ.บ. 4 ปี) (รับ ม.6 / ปวช.)		
1532072	สาขาวิชาการจัดการโลจิสติกส์-การจัดการโซ่อุปทาน (บธ.บ. 4 ปี) (รับ ม.6/ปวช.)		
1532073	สาขาวิชาการจัดการโลจิสติกส์-การจัดการโซ่อุปทาน (บธ.บ. 4 ปี) (รับ เทียบโอน)		
1532082	สาขาวิชาการจัดการโลจิสติกส์-การจัดการธุรกิจระบบราง (บธ.บ. 4 ปี) (รับ ม.6/ปวช.)		
1532083	สาขาวิชาการจัดการโลจิสติกส์-การจัดการธุรกิจระบบราง (บธ.บ. 4 ปี) (รับ เทียบโอน)		

1000 มหาวิทยาลัยเทคโนโลยีราชมงคลอีสาน นครราชสีมา			
รหัส	โครงสร้างหน่วยงาน	รหัส	โครงสร้างหน่วยงาน
1600	คณะวิทยาศาสตร์และศิลปศาสตร์	1620	กลุ่มสาขาวิทยาศาสตร์และเทคโนโลยี
1610	สำนักงานคณบดี	1621	สาขาคณิตศาสตร์และสถิติประยุกต์
1611	งานบริหารงานทั่วไป	1621012	สาขาวิชาคณิตศาสตร์ (ป.ตรี) (รับ ม.6)
1611010	แผนกงานธุรการคณะ	1621022	สาขาวิชาสถิติ (ป.ตรี) (รับ ม.6)
1611020	แผนกงานแผนและประกันคุณภาพการศึกษา	1621032	สาขาวิชาสถิติประยุกต์ (วท.บ. 4 ปี) (รับ ม.6)
1615	งานบริการการศึกษา	1622	สาขาเคมีประยุกต์
1615010	แผนกงานวิชาการและวิจัย	1622012	สาขาวิชาเคมี (วท.บ. 4 ปี) (รับ ม.6)
1615020	แผนกงานพัฒนานักศึกษา	1622024	สาขาวิชาเคมีประยุกต์ (วท.ม. 2 ปี) (รับ ป.ตรี)
		1623	สาขาฟิสิกส์ประยุกต์
		1623012	สาขาวิชาฟิสิกส์ประยุกต์ (วท.บ. 4 ปี) (รับ ม.6)
		1623022	สาขาวิชาวิทยาการวัสดุและนวัตกรรม (วท.บ. 4 ปี) (รับ ม.6)
		1623024	สาขาวิชาฟิสิกส์ (ป.ตรี) (รับ ป.ตรี)
		1623025	สาขาวิชาฟิสิกส์ (ป.เอก) (รับ ป.โท)
		1624	สาขาชีววิทยาประยุกต์
		1624012	สาขาวิชาเทคโนโลยีชีวภาพ (ป.ตรี) (รับ ม.6)
		1624014	สาขาวิชาเทคโนโลยีชีวภาพ (วท.ม. 2 ปี) (รับ ป.ตรี)
		1624022	สาขาวิชาเทคโนโลยีชีวผลิตภัณฑ์ (วท.บ. 4 ปี) (รับ ม.6)
		1624033	สาขาวิชาเทคโนโลยีผลิตภัณฑ์นม (ทล.บ. 2 ปี) (รับ ปวส.ต่อเนื่อง)
		1624044	สาขาวิชาชีววิทยาประยุกต์ในการผลิตสัตว์ (วท.ม. 2 ปี) (รับ ป.ตรี)
		1624045	สาขาวิชาชีววิทยาประยุกต์ในการผลิตสัตว์ (ป.เอก) (รับ ป.โท)
		1624046	สาขาวิชาชีววิทยาประยุกต์ในการผลิตสัตว์ (ป.เอก) (รับ ป.ตรี เกียรตินิยม)
		1624053	สาขาวิชาเทคโนโลยีผลิตภัณฑ์นมและเครื่องดื่ม (ทล.บ. 2 ปี) (รับ ต่อเนื่อง)
		1625	สาขาเทคโนโลยีสารสนเทศและการสื่อสาร (ICT)
		1625022	สาขาวิชาวิทยาการคอมพิวเตอร์ (วท.บ. 4 ปี) (รับ ม.6)
		1625032	สาขาวิชาวิทยาการซอฟต์แวร์ (ป.ตรี) (รับ ม.6)
		1625042	สาขาวิชาเทคโนโลยีสารสนเทศทางภูมิศาสตร์ (รับ ม.6)
		1625052	สาขาวิชาเทคโนโลยีโฆษณาประชาสัมพันธ์ (รับ ม.6)
		1625072	สาขาวิชาเทคโนโลยีการสื่อสารมวลชน (ทล.บ. 4 ปี) (รับ ม.6)
		1625082	สาขาวิชาเทคโนโลยีโลจิสติกส์ (วท.บ. 4 ปี) (รับ ม.6)
		1625064	สาขาวิชาเทคโนโลยีสารสนเทศและการสื่อสารประยุกต์ (ICT) (วท.ม. 2 ปี) (รับ ป.ตรี)
		1625065	สาขาวิชาเทคโนโลยีสารสนเทศและการสื่อสารประยุกต์ (ICT) (ป.เอก) (รับ ป.โท)

1000 มหาวิทยาลัยเทคโนโลยีราชมงคลอีสาน นครราชสีมา			
รหัส	โครงสร้างหน่วยงาน	รหัส	โครงสร้างหน่วยงาน
1626	สาขาเทคโนโลยีการเกษตรและสิ่งแวดล้อม		
1626014	สาขาวิชาชีววิทยาประยุกต์ในการผลิตสัตว์ (วท.ม. 2 ปี) (รับ ป.ตรี)		
1626015	สาขาวิชาชีววิทยาประยุกต์ในการผลิตสัตว์ (ปร.ด. 3 ปี) (รับ ป.โท)		
1626016	สาขาวิชาชีววิทยาประยุกต์ในการผลิตสัตว์ (ปร.ด. 5 ปี) (รับ ป.ตรี เกียรตินิยม)		
1626022	สาขาวิชานวัตกรรมและเทคโนโลยีการเกษตร (วท.บ. 4 ปี) (รับ ม.6)		
1626032	สาขาวิชานวัตกรรมข้าว (วท.บ. 4 ปี) (รับ ม.6/ปวช.)		
1626042	สาขาวิชาธุรกิจนวัตกรรมการเกษตร (วท.บ. 4 ปี) (รับ ม.6/ปวช.)		
1626051	สาขาวิชาสัตวศาสตร์ (ปวส.) (รับ ปวช.)		
1626061	สาขาวิชาสัตวศาสตร์ (ปวส.) (รับ ม.6/เทียบเท่า)		
1630	กลุ่มสาขาศิลปศาสตร์		
1631	สาขาสังคมศาสตร์		
1631012	สาขาวิชาสังคม (ป.ตรี)		
1631022	สาขาวิชาพลานามัย (ป.ตรี)		
1631032	สาขาวิชาวิทยาศาสตร์การกีฬาและสุขภาพ (วท.บ. 4 ปี) (รับ ม.6)		
1631042	สาขาวิชาการท่องเที่ยว (ศศ.บ. 4 ปี) (รับ ม.6)		
1632	สาขามนุษยศาสตร์		
1632012	สาขาวิชาภาษาไทย (ป.ตรี)		
1632022	สาขาวิชาภาษาอังกฤษเพื่อการสื่อสารสากล (ศศ.บ. 4 ปี) (รับ ม.6)		
1632032	สาขาวิชาภาษาญี่ปุ่น (ป.ตรี)		
1632042	สาขาวิชาภาษาจีน (ป.ตรี)		
1632054	สาขาวิชาภาษาศาสตร์ (ป.โท)		

1000 มหาวิทยาลัยเทคโนโลยีราชมงคลอีสาน นครราชสีมา			
รหัส	โครงสร้างหน่วยงาน	รหัส	โครงสร้างหน่วยงาน
1700	คณะวิศวกรรมศาสตร์และสถาปัตยกรรมศาสตร์	1720	กลุ่มสาขาวิศวกรรมโยธา
1710	สำนักงานคณบดี	1721	สาขาวิศวกรรมโยธา
1711	งานบริหารงานทั่วไป	1721011	สาขาวิชาช่างโยธา (ปวส.) (รับ ปวช.)
1711010	แผนกงานธุรการคณะ	1721021	สาขาวิชาช่างก่อสร้าง (ปวส.) (รับ ปวช.)
1711020	แผนกงานแผนและประกันคุณภาพการศึกษา	1721032	สาขาวิชาวิศวกรรมโยธา (วศ.บ. 4 ปี) (รับ ม.6 / ปวช.)
1715	งานบริการการศึกษา	1721033	สาขาวิชาวิศวกรรมโยธา (วศ.บ. 4 ปี) (รับ ต่อเนื่อง/เทียบโอน)
1715010	แผนกงานวิชาการและวิจัย	1721034	สาขาวิชาวิศวกรรมโยธา (วศ.ม. 2 ปี) (รับ ป.ตรี)
1715020	แผนกงานพัฒนานักศึกษา	1721045	สาขาวิชาวิศวกรรมโยธา (ปร.ด. 3 ปี แผน 1.1, 2.1) (รับ ป.โท)
		1721046	สาขาวิชาวิศวกรรมโยธา (ปร.ด. 5 ปี แผน 2.2) (รับ ป.ตรี เกียรตินิยม)
		1722	สาขาวิศวกรรมสำรวจ
		1722011	สาขาวิชาช่างสำรวจ (ปวส.) (รับ ปวช.)
		1722022	สาขาวิชาวิศวกรรมสำรวจ (วศ.บ. 4 ปี) (รับ ม.6 / ปวช.)
		1730	กลุ่มสาขาวิศวกรรมไฟฟ้า
		1731	สาขาวิศวกรรมไฟฟ้า
		1731011	สาขาวิชาไฟฟ้า (ปวส.) (รับ ปวช.)
		1731022	สาขาวิชาวิศวกรรมไฟฟ้า (วศ.บ. 4 ปี) (รับ ม.6 / ปวช.)
		1731023	สาขาวิชาวิศวกรรมไฟฟ้า (วศ.บ. 4 ปี) (รับ ต่อเนื่อง/เทียบโอน)
		1731034	สาขาวิชาวิศวกรรมไฟฟ้า (วศ.ม. 2 ปี) (รับ ป.ตรี)
		1731041	สาขาวิชาช่างบำรุงรักษาระบบไฟฟ้าในระบบขนส่งทางราง (ปวส.) (รับ ปวช.)
		1731051	สาขาวิชาช่างบำรุงรักษาระบบไฟฟ้าในระบบขนส่งทางราง (ปวส.) (รับ ม.6)
		1732	สาขาวิศวกรรมโทรคมนาคม
		1732012	สาขาวิชาวิศวกรรมอิเล็กทรอนิกส์และโทรคมนาคม-โทรคมนาคม (วศ.บ. 4 ปี) (รับ ม.6 / ปวช.)
		1732013	สาขาวิชาวิศวกรรมอิเล็กทรอนิกส์และโทรคมนาคม-โทรคมนาคม (วศ.บ. 4 ปี) (รับ ต่อเนื่อง/เทียบโอน)
		1733	สาขาวิศวกรรมคอมพิวเตอร์
		1733011	สาขาวิชาเทคนิคคอมพิวเตอร์ (ปวส.) (รับ ปวช.)
		1733022	สาขาวิชาวิศวกรรมคอมพิวเตอร์ (วศ.บ. 4 ปี) (รับ ม.6 / ปวช.)
		1733023	สาขาวิชาวิศวกรรมคอมพิวเตอร์ (วศ.บ. 4 ปี) (รับ ต่อเนื่อง/เทียบโอน)
		1734	สาขาวิศวกรรมอิเล็กทรอนิกส์
		1734011	สาขาวิชาอิเล็กทรอนิกส์ (ปวส.) (รับ ปวช.)
		1734021	สาขาวิชาอิเล็กทรอนิกส์ (ปวส.) (รับ ม.6)
		1734022	สาขาวิชาวิศวกรรมอิเล็กทรอนิกส์และโทรคมนาคม-อิเล็กทรอนิกส์ (วศ.บ. 4 ปี) (รับ ม.6 / ปวช.)
		1734023	สาขาวิชาวิศวกรรมอิเล็กทรอนิกส์และโทรคมนาคม-อิเล็กทรอนิกส์ (วศ.บ. 4 ปี) (รับ ต่อเนื่อง/เทียบโอน)
		1734032	สาขาวิชาวิศวกรรมอิเล็กทรอนิกส์ (วศ.บ. 4 ปี) (รับ ม.6/ปวช.)
		1734043	สาขาวิชาวิศวกรรมอิเล็กทรอนิกส์ (วศ.บ. 4 ปี) (รับ ต่อเนื่อง/เทียบโอน)

1000 มหาวิทยาลัยเทคโนโลยีราชมงคลอีสาน นครราชสีมา			
รหัส	โครงสร้างหน่วยงาน	รหัส	โครงสร้างหน่วยงาน
1740	กลุ่มสาขาวิศวกรรมเครื่องกล		
1741	สาขาวิศวกรรมเครื่องกล	1745	สาขาวิศวกรรมการทำความเย็นและการปรับอากาศ
1741011	สาขาวิชาช่างจักรกลหนัก (ปวส.) (รับ ปวช.)	1745012	สาขาวิชาวิศวกรรมการทำความเย็นและการปรับอากาศ (วศ.บ. 4 ปี) (รับ ม.6 / ปวช.)
1741041	สาขาวิชาช่างจักรกลหนัก (ปวส.) (รับ ม.6)	1745013	สาขาวิชาวิศวกรรมการทำความเย็นและการปรับอากาศ (วศ.บ. 4 ปี) (รับ ต่อเนื่อง/เทียบโอน)
1741051	สาขาวิชาช่างเทคนิคระบบขนส่งทางราง (ปวส.) (รับ ปวช.)	1745031	สาขาวิชาช่างยนต์-เครื่องทำความเย็นและปรับอากาศ (ปวส.) (รับ ปวช.)
1741061	สาขาวิชาช่างเทคนิคระบบขนส่งทางราง (ปวส.) (รับ ม.6)	1745042	สาขาวิชาวิศวกรรมพลังงานทดแทนและสิ่งแวดล้อม (วศ.บ. 4 ปี) (รับ ม.6/ปวช.)
1741022	สาขาวิชาวิศวกรรมเครื่องกล (วศ.บ. 4 ปี) (รับ ม.6/ปวช.)		
1741023	สาขาวิชาวิศวกรรมเครื่องกล (วศ.บ. 4 ปี) (รับ ต่อเนื่อง/เทียบโอน)	1746	สาขาวิศวกรรมเมคคาทรอนิกส์
1741034	สาขาวิชาวิศวกรรมเครื่องกล (วศ.ม. 2 ปี) (รับ ป.ตรี)	1746012	สาขาวิชาวิศวกรรมเมคคาทรอนิกส์ (วศ.บ. 4 ปี) (รับ ม.6 / ปวช.)
1741042	สาขาวิชาวิศวกรรมเครื่องจักรกลหนัก (วศ.บ. 4 ปี) (รับ ม.6/ปวช.)	1746013	สาขาวิชาวิศวกรรมเมคคาทรอนิกส์ (วศ.บ. 4 ปี) (รับ ปวส./เทียบโอน)
1741043	สาขาวิชาวิศวกรรมเครื่องจักรกลหนัก (วศ.บ. 4 ปี) (เทียบโอน) (รับ ปวส.)		
1741055	สาขาวิชาวิศวกรรมเครื่องกล (วศ.ด. 3 ปี แผน 1.1, 2.1) (รับ ป.โท)	1750	กลุ่มสาขาวิศวกรรมอุตสาหกรรม
1741056	สาขาวิชาวิศวกรรมเครื่องกล (วศ.ด. 5 ปี แผน 2.2) (รับ ป.ตรี เกียรตินิยม)	1751	สาขาวิศวกรรมอุตสาหกรรม
1741062	สาขาวิชาวิศวกรรมซ่อมบำรุงอากาศยาน (วศ.บ. 4 ปี) (รับ ม.6/ปวช.)	1751011	สาขาวิชาช่างโลหะ (ปวส.) (รับ ปวช.)
1741063	สาขาวิชาวิศวกรรมซ่อมบำรุงอากาศยาน (วศ.บ. 4 ปี) (รับ ปวส./เทียบโอน)	1751021	สาขาวิชาช่างกลโรงงาน (ปวส.) (รับ ปวช.)
1741072	สาขาวิชาวิศวกรรมระบบราง (วศ.บ. 4 ปี) (รับ ม.6/ปวช.)	1751031	สาขาวิชาช่างผลิตเครื่องมือและแม่พิมพ์ (ปวส.) (รับ ปวช.)
1741073	สาขาวิชาวิศวกรรมระบบราง (วศ.บ. 4 ปี) (รับ ปวส./เทียบโอน)	1751041	สาขาวิชาช่างผลิตเครื่องมือและแม่พิมพ์ (ปวส.) (รับ ม.6)
		1751042	สาขาวิชาวิศวกรรมอุตสาหกรรม (วศ.บ. 4 ปี) (รับ ม.6/ปวช.)
1742	สาขาวิศวกรรมเครื่องจักรกลเกษตร	1751043	สาขาวิชาวิศวกรรมอุตสาหกรรม (วศ.บ. 4 ปี) (รับ ต่อเนื่อง/เทียบโอน)
1742011	สาขาวิชาช่างกลเกษตร (ปวส.) (รับ ปวช.)	1751044	สาขาวิชาวิศวกรรมอุตสาหกรรม (วศ.ม. 2 ปี) (รับ ป.ตรี)
1742022	สาขาวิชาวิศวกรรมเครื่องจักรกลเกษตร (วศ.บ. 4 ปี) (รับ ม.6 / ปวช.)	1751052	สาขาวิชาวิศวกรรมเครื่องมือและแม่พิมพ์ (วศ.บ. 4 ปี) (รับ ม.6/ปวช.)
1742023	สาขาวิชาวิศวกรรมเครื่องจักรกลเกษตร (วศ.บ. 4 ปี) (รับ ต่อเนื่อง/เทียบโอน)	1751053	สาขาวิชาวิศวกรรมเครื่องมือและแม่พิมพ์ (วศ.บ. 4 ปี) (รับ ปวส./เทียบโอน)
1742032	สาขาวิชาวิศวกรรมเกษตรอัจฉริยะ (วศ.บ. 4 ปี) (รับ ม.6 / ปวช.)	1751062	สาขาวิชาวิศวกรรมการผลิต (วศ.บ. 4 ปี) (รับ ม.6/ปวช.)
1742033	สาขาวิชาวิศวกรรมเกษตรอัจฉริยะ (วศ.บ. 4 ปี) (รับ ปวส./เทียบโอน)	1751063	สาขาวิชาวิศวกรรมการผลิต (วศ.บ. 4 ปี) (เทียบโอน) (รับ ปวส.)
1742042	สาขาวิชาวิศวกรรมฟาร์มอัจฉริยะ (วศ.บ. 4 ปี) (รับ ม.6/ปวช.)	1751072	สาขาวิชาวิศวกรรมโลจิสติกส์ (วศ.บ. 4 ปี) (รับ ม.6/ปวช.)
		1751081	สาขาวิชาช่างเทคนิคระบบขนส่งทางราง (ปวส.) (รับ ปวช.)
1743	สาขาวิศวกรรมหลังการเก็บเกี่ยวและแปรรูป	1751091	สาขาวิชาช่างเทคนิคระบบขนส่งทางราง (ปวส.) (รับ ม.6)
1743012	สาขาวิชาวิศวกรรมหลังการเก็บเกี่ยวและแปรรูป (วศ.บ. 4 ปี) (รับ ม.6 / ปวช.)		
1743022	สาขาวิชาวิศวกรรมอาหาร (ป.ตรี) (รับ ต่อเนื่อง/เทียบโอน)	1752	สาขาวิศวกรรมวัสดุ
		1752012	สาขาวิชาวิศวกรรมวัสดุและโลหการ (วศ.บ. 4 ปี) (รับ ม.6 / ปวช.)
1744	สาขาวิศวกรรมยานยนต์	1752022	สาขาวิชาวิศวกรรมโพลีเมอร์ (วศ.บ. 4 ปี) (รับ ม.6/ ปวช.)
1744011	สาขาวิชาช่างยนต์ (ปวส.) (รับ ปวช.)	1752023	สาขาวิชาวิศวกรรมวัสดุผสม (วศ.บ. 4 ปี) (รับ ม.6/ปวช.)
1744022	สาขาวิชาวิศวกรรมยานยนต์ (วศ.บ. 4 ปี) (รับ ม.6 / ปวช.)	1752042	สาขาวิชาวิศวกรรมวัสดุนาโน (วศ.บ. 4 ปี) (รับ ม.6/ปวช.)
1744023	สาขาวิชาวิศวกรรมยานยนต์ (วศ.บ. 4 ปี) (รับ ต่อเนื่อง/เทียบโอน)	1752054	สาขาวิชาวิศวกรรมโพลีเมอร์ (วศ.ม. 2 ปี) (รับ ป.ตรี)
		1752062	สาขาวิชาวิศวกรรมวัสดุ-โลหการ (วศ.บ. 4 ปี) (รับ ม.6/ปวช.)
		1752072	สาขาวิชาวิศวกรรมวัสดุ-พอลิเมอร์ (วศ.บ. 4 ปี) (รับ ม.6/ปวช.)

1000 มหาวิทยาลัยเทคโนโลยีราชมงคลอีสาน นครราชสีมา			
รหัส	โครงสร้างหน่วยงาน	รหัส	โครงสร้างหน่วยงาน
1770	ศูนย์สอบเทียบเครื่องมือวัดอุตสาหกรรม (CIC) แผนกงานบริหารจัดการศูนย์ แผนกงานงานคุณภาพ แผนกงานงานวิชาการ		
1771	ศูนย์เครื่องจักรอัตโนมัติ (CNC) แผนกงานบริหารจัดการศูนย์		
1772	ศูนย์ฝึกอบรมพัฒนาเทคโนโลยีการออกแบบแม่พิมพ์และชิ้นส่วนอุตสาหกรรม แผนกงานบริหารจัดการศูนย์ แผนกงานวิชาการและบริการ แผนกงานบริการ		
1773	ศูนย์เทคโนโลยีและนวัตกรรม แผนกงานบริหารจัดการศูนย์ หน่วยปฏิบัติการพื้นฐานวิศวกรรม หน่วยปฏิบัติการวิศวกรรมไฟฟ้า หน่วยปฏิบัติการวิศวกรรมโยธา หน่วยปฏิบัติการวิศวกรรมอุตสาหกรรม หน่วยปฏิบัติการวิศวกรรมเครื่องกล หน่วยปฏิบัติการสถาปัตยกรรม หน่วยปฏิบัติการการจัดการศึกษาตามยุทธศาสตร์		
1781 1781000	วิศวกรรมศาสตร์ (ใช้สำหรับรับนักศึกษา ชั้นปีที่ 1 กลุ่มสาขาวิชาวิศวกรรม) สาขาวิชาวิศวกรรมศาสตรบัณฑิต หลักสูตรปกติ (รับ ม.6) เริ่มใช้ ปีการศึกษา 2558 ตามมติ CEO		

1000 มหาวิทยาลัยเทคโนโลยีราชมงคลอีสาน นครราชสีมา			
รหัส	โครงสร้างหน่วยงาน	รหัส	โครงสร้างหน่วยงาน
1800	คณะศิลปกรรมและออกแบบอุตสาหกรรม	1820	กลุ่มสาขาศิลปกรรมและออกแบบอุตสาหกรรม
1810	สำนักงานคณบดี	1821	สาขาจิตรกรรม
1811	งานบริหารงานทั่วไป	1821012	สาขาวิชาจิตรกรรม (ศ.บ. 4 ปี) (รับ ม.6/ปวช.)
1811010	แผนกงานธุรการคณะ	1821013	สาขาวิชาจิตรกรรม (ศ.บ. 4 ปี)
1811020	แผนกงานแผนและประกันคุณภาพการศึกษา	1822	สาขาศิลปะภาพพิมพ์
1815	งานบริการการศึกษา	1822012	สาขาวิชาศิลปะภาพพิมพ์ (ศ.บ. 4 ปี) (รับ ม.6/ปวช.)
1815010	แผนกงานวิชาการและวิจัย	1823	สาขาประติมากรรม
1815020	แผนกงานพัฒนานักศึกษา	1823012	สาขาวิชาประติมากรรม (ศ.บ. 4 ปี) (รับ ม.6/ปวช.)
		1824	สาขาทัศนศิลป์
		1824012	สาขาวิชาทัศนศิลป์-จิตรกรรม (ศป.บ. 4 ปี) (รับ ม.6/ปวช.)
		1824022	สาขาวิชาทัศนศิลป์-ศิลปะภาพพิมพ์ (ศป.บ. 4 ปี) (รับ ม.6/ปวช.)
		1824032	สาขาวิชาทัศนศิลป์-ประติมากรรม (ศป.บ. 4 ปี) (รับ ม.6/ปวช.)
		1824042	สาขาวิชาทัศนศิลป์ (ศป.บ. 4 ปี) (รับ ม.6)
		1825	สาขาออกแบบผลิตภัณฑ์อุตสาหกรรม
		1825012	สาขาวิชาออกแบบผลิตภัณฑ์อุตสาหกรรม (ทล.บ. 4 ปี) (รับ ม.6/ปวช.)
		1825022	สาขาวิชาการออกแบบอุตสาหกรรม (ศป.บ. 4 ปี) (รับ ม.6/ปวช.)
		1826	สาขาออกแบบเซรามิก
		1826012	สาขาวิชาออกแบบเซรามิก (ทล.บ. 4 ปี) (รับ ม.6/ปวช.)
		1827	สาขาออกแบบบรรจุภัณฑ์
		1827012	สาขาวิชาออกแบบบรรจุภัณฑ์ (ทล.บ. 4 ปี) (รับ ม.6/ปวช.)
		1828	สาขาเทคโนโลยีออกแบบนิเทศศิลป์
		1828012	สาขาวิชาเทคโนโลยีออกแบบนิเทศศิลป์ (ทล.บ. 4 ปี) (รับ ม.6/ปวช.)
		1828022	สาขาวิชาการออกแบบนิเทศศิลป์ (ศป.บ. 4 ปี) (รับ ม.6/ปวช.)

1000 มหาวิทยาลัยเทคโนโลยีราชมงคลอีสาน นครราชสีมา			
รหัส	โครงสร้างหน่วยงาน	รหัส	โครงสร้างหน่วยงาน
1830	กลุ่มสาขาสถาปัตยกรรมศาสตร์		
1831	สาขาสถาปัตยกรรม		
1831011	สาขาวิชาเทคนิคสถาปัตยกรรม (ปวส.) (รับ ปวช.)		
1831022	สาขาวิชาเทคโนโลยีสถาปัตยกรรม (สท.บ. 5 ปี) (รับ ม.6 / ปวช.)		
1831023	สาขาวิชาเทคโนโลยีสถาปัตยกรรม (สท.บ. 5 ปี) (รับ ต่อเนื่อง/เทียบโอน)		
1831032	สาขาวิชาสถาปัตยกรรม (สท.บ. 5 ปี) (รับ ม.6 / ปวช.)		
1832	สาขาสถาปัตยกรรมภายใน		
1832011	สาขาวิชาสถาปัตยกรรมภายใน (ปวส.) (รับ ปวช.)		
1832012	สาขาวิชาสถาปัตยกรรมภายใน (สท.บ. 5 ปี) (รับ ม.6/ปวช.)		
1833	สาขาการจัดการผังเมือง		
1833012	สาขาวิชาการจัดการผังเมือง (ทล.บ. 4 ปี) (รับ ม.6/ปวช.)		
1833013	สาขาวิชาการจัดการผังเมือง (ทล.บ. 4 ปี) (รับต่อเนื่อง/เทียบโอน)		
1833014	สาขาวิชาการจัดการผังเมือง (ป.โท) (รับ ป.ตรี)		
1833022	สาขาวิชาเทคโนโลยีการผังเมือง (ทล.บ. 4 ปี) (รับ ม.6/ปวช.)		
1834	สาขาเทคโนโลยีมัลติมีเดีย		
1834012	สาขาวิชาเทคโนโลยีมัลติมีเดีย (ทล.บ. 4 ปี) (รับ ม.6/ปวช.)		

2000 วิทยาเขตสุรินทร์ จังหวัดสุรินทร์			
รหัส	โครงสร้างหน่วยงาน	รหัส	โครงสร้างหน่วยงาน
2100	สำนักงานผู้อำนวยการ	2107	งานผู้อำนวยการ
2105	งานบริหารทรัพยากร	2107090	แผนกบริหารงานทั่วไป
2105020	แผนกบริหารงานทั่วไป	2107010	แผนกสารบรรณกลางวิทยาเขต
2105030	แผนกนโยบายและแผน	2107020	แผนกประกันคุณภาพการศึกษา
2105050	แผนกบริหารบุคคลและนิติการ	2107030	แผนกอาคารสถานที่
2105130	แผนกการเงิน	2107040	แผนกยานพาหนะ
2105140	แผนกบัญชี	2107050	แผนกรักษาความปลอดภัย
2105150	แผนกพัสดุและออกแบบสิ่งก่อสร้าง	2107060	แผนกเอกสารการพิมพ์
2106	งานบริการการศึกษา	2107070	แผนกประชาสัมพันธ์และเผยแพร่
2106010	แผนกบริหารงานทั่วไป	2107080	แผนกบริหารสินทรัพย์และจัดหารายได้
2106020	แผนกพัฒนานักศึกษา	2108	ศูนย์บริการทางวิชาการและทดสอบ
2106030	แผนกวิจัยและพัฒนา	2108010	แผนกบริหารงานทั่วไป
2106040	แผนกส่งเสริมวิชาการและงานทะเบียน	2108020	แผนกบริการวิชาการ
2106060	แผนกวิทยบริการ	2108030	แผนกพัฒนาธุรกิจ SME
2106070	แผนกเทคโนโลยีสารสนเทศ	2108040	แผนกทดสอบและรับรอง
2170	ศูนย์วิจัยและพัฒนาไหมราชมงคลอีสาน	2109	งานสหกิจศึกษา
2170010	แผนกบริหารงานทั่วไป	2109010	แผนกบริหารงานทั่วไป
2170020	แผนกวิจัยและพัฒนาไหม	2109020	แผนกจัดหางานและเตรียมความพร้อม

2000 วิทยาเขตสุรินทร์ จังหวัดสุรินทร์			
รหัส	โครงสร้างหน่วยงาน	รหัส	โครงสร้างหน่วยงาน
2200	คณะเกษตรศาสตร์และเทคโนโลยี	2220	กลุ่มสาขาเกษตรศาสตร์
2210	สำนักงานคณบดี	2221	สาขาพืชศาสตร์
2211	งานบริหารงานทั่วไป	2221011	สาขาวิชาพืชศาสตร์ (ปวส.) (รับ ปวช.)
2211010	แผนกงานธุรการคณะ	2221012	สาขาวิชาพืชศาสตร์ (วท.บ. 4 ปี) (รับ ม.6 / ปวช.)
2211020	แผนกงานแผนและประกันคุณภาพการศึกษา	2221013	สาขาวิชาพืชศาสตร์ (วท.บ. 4 ปี) (รับ ปวส. เทียบโอน)
2215	งานบริการการศึกษา	2221022	สาขาวิชาพืชศาสตร์-พืชไร่นา (วท.บ. 4 ปี) (รับ ม.6 / ปวช.)
2215010	แผนกงานวิชาการและวิจัย	2221023	สาขาวิชาพืชศาสตร์-พืชไร่นา (วท.บ. 4 ปี) (รับ ต่อเนื่อง/เทียบโอน)
2215020	แผนกงานพัฒนานักศึกษา	2221032	สาขาวิชาพืชศาสตร์-พืชสวน (วท.บ. 4 ปี) (รับ ม.6 / ปวช.)
		2221033	สาขาวิชาพืชศาสตร์-พืชสวน (วท.บ. 4 ปี) (รับ ต่อเนื่อง/เทียบโอน)
		2221042	สาขาวิชาสิ่งทอและการออกแบบ (ทล.บ. 4 ปี) (รับ ม.6/ปวช.)
		2221043	สาขาวิชาสิ่งทอและการออกแบบ (ทล.บ. 4 ปี) (รับ ปวส. เทียบโอน)
		2221054	สาขาวิชาเทคโนโลยีการเกษตร (วท.ม. 2 ปี) (รับ ป.ตรี)
		2221061	สาขาวิชาพืชศาสตร์ (ปวส.) (รับ ม.6)
		2222	สาขาเทคโนโลยีภูมิทัศน์
		2222011	สาขาวิชาเทคโนโลยีภูมิทัศน์ (ปวส.) (รับ ปวช.)
		2222012	สาขาวิชาเทคโนโลยีภูมิทัศน์ (วท.บ. 4 ปี) (รับ ม.6 / ปวช.)
		2222013	สาขาวิชาเทคโนโลยีภูมิทัศน์ (วท.บ. 4 ปี) (รับ ต่อเนื่อง/เทียบโอน)
		2222023	สาขาวิชาเทคโนโลยีภูมิทัศน์ (วท.บ. 4 ปี) (รับ ปวส. เทียบโอน)
		2222031	สาขาวิชาเทคโนโลยีภูมิทัศน์ (ปวส.) (รับ ม.6)
		2223	สาขาสัตวศาสตร์
		2223011	สาขาวิชาสัตวศาสตร์ (ปวส.) (รับ ปวช.) (ปรับปรุง 2563)
		2223012	สาขาวิชาสัตวศาสตร์ (วท.บ. 4 ปี) (รับ ม.6 / ปวช.)
		2223013	สาขาวิชาสัตวศาสตร์ (วท.บ. 4 ปี) (รับ ต่อเนื่อง/เทียบโอน)
		2223023	สาขาวิชาสัตวศาสตร์ (วท.บ. 4 ปี) (รับ ปวส. เทียบโอน)
		2223031	สาขาวิชาสัตวศาสตร์ (ปวส.) (รับ ม.6) (ปรับปรุง 2563)
		2224	สาขาวิชาประมง
		2224011	สาขาวิชาประมง (วท.บ. 4 ปี) (รับ ปวช.)
		2224012	สาขาวิชาประมง (วท.บ. 4 ปี) (รับ ม.6 / ปวช.)
		2224013	สาขาวิชาประมง (วท.บ. 4 ปี) (รับ ต่อเนื่อง/เทียบโอน)
		2224023	สาขาวิชาประมง (วท.บ. 4 ปี) (รับ ปวส. เทียบโอน)
		2224031	สาขาวิชาประมง (ปวส.) (รับ ม.6)

2000 วิทยาเขตสุรินทร์ จังหวัดสุรินทร์			
รหัส	โครงสร้างหน่วยงาน	รหัส	โครงสร้างหน่วยงาน
2226	สาขาเกษตรศึกษา	2232082	สาขาวิชาวิศวกรรมเครื่องกล (วศ.บ. 4 ปี) (รับ ม.6/ปวช.)
2226013	สาขาวิชาเกษตรศึกษา (วท.บ. 5 ปี) (รับ ปวส. เทียบโอน)	2232092	สาขาวิชาวิศวกรรมเครื่องกล (วศ.บ. 4 ปี) (รับ ปวส.)
2227	สาขาสีทอและการออกแบบ	2232101	สาขาวิชาเทคนิคอุตสาหกรรม (ปวส.) (รับ ปวช.)
2227022	สาขาวิชาสีทอและการออกแบบ (ทล.บ. 4 ปี) (รับ ม.6/ปวช.)	2232111	สาขาวิชาเทคนิคอุตสาหกรรม (ปวส.) (รับ ม.6)
2227023	สาขาวิชาสีทอและการออกแบบ (ทล.บ. 4 ปี) (รับ ปวส. เทียบโอน)	2234	สาขาเทคโนโลยีคอมพิวเตอร์
2228	สาขาพืชศาสตร์ สีทอ และการออกแบบ	2234011	สาขาวิชาเทคนิคคอมพิวเตอร์ (ปวส.) (รับ ม.6/ปวช.)
2228011	สาขาวิชาพืชศาสตร์ (ปวส.) (รับ ปวช.)	2234012	สาขาวิชาวิศวกรรมคอมพิวเตอร์ (ค.อ.บ. 5 ปี) (รับ ม.6 / ปวช.)
2228021	สาขาวิชาพืชศาสตร์ (ปวส.) (รับ ม.6)	2234013	สาขาวิชาวิศวกรรมคอมพิวเตอร์ (ค.อ.บ. 5 ปี) (รับ ม.6 / ปวช.)
2228032	สาขาวิชาพืชศาสตร์ (วท.บ. 4 ปี) (รับ ม.6 / ปวช.)	2234022	สาขาวิชาวิทยาการคอมพิวเตอร์ (วท.บ. 4 ปี) (รับ ม.6)
2228033	สาขาวิชาพืชศาสตร์ (วท.บ. 4 ปี) (รับ ปวส. เทียบโอน)	2234033	สาขาวิชาวิศวกรรมคอมพิวเตอร์ (ค.อ.บ. 4 ปี) (รับ ปวส. เทียบโอน)
2228042	สาขาวิชาเทคโนโลยีและการออกแบบภูมิทัศน์ (วท.บ. 4 ปี) (รับ ม.6 / ปวช.)	2234042	สาขาวิชาเทคโนโลยีคอมพิวเตอร์ (ค.อ.บ. 4 ปี) (รับ ม.6 / ปวช.)
2228043	สาขาวิชาเทคโนโลยีและการออกแบบภูมิทัศน์ (วท.บ. 4 ปี) (รับ ปวส. เทียบโอน)	2234043	สาขาวิชาเทคโนโลยีคอมพิวเตอร์ (ค.อ.บ. 4 ปี) (รับ ปวส. เทียบโอน)
2228052	สาขาวิชาสีทอและการออกแบบ (วท.บ. 4 ปี) (รับ ม.6/ปวช.)	2235	สาขาวิทยาศาสตร์และคณิตศาสตร์
2228053	สาขาวิชาสีทอและการออกแบบ (วท.บ. 4 ปี) (รับ ปวส. เทียบโอน)	2235012	สาขาวิชาเคมี (วท.บ. 4 ปี) (รับ ม.6)
2228064	สาขาวิชาเทคโนโลยีการเกษตร (วท.ม. 2 ปี) (รับ ป.ตรี)	2235022	สาขาวิชาเทคโนโลยีชีวภาพ (วท.บ. 4 ปี) (รับ ม.6)
2228075	สาขาวิชาเทคโนโลยีการเกษตร (ปร.ด. 3 ปี แผน 1.1,2.1) (รับ ป.โท)	2235032	สาขาวิชาเทคโนโลยีและการจัดการสิ่งแวดล้อม (วท.บ. 4 ปี) (รับ ม.6/ ปวช.)
2228076	สาขาวิชาเทคโนโลยีการเกษตร (ปร.ด. 5 ปี แผน 1.2, 2.2) (รับ ป.ตรี เกียรตินิยม)	2235042	สาขาวิชาเคมีประยุกต์ (วท.บ. 4 ปี) (รับ ม.6/ ปวช.)
2230	กลุ่มสาขาวิทยาศาสตร์และเทคโนโลยี	2236	สาขาเครื่องจักรกลเกษตร
2231	สาขาอุตสาหกรรมเกษตร	2236011	สาขาวิชาเทคโนโลยีเครื่องจักรกลเกษตร (ปวส.) (รับ ปวช.)
2231011	สาขาวิชาเทคโนโลยีการอาหาร (ปวส.) (รับ ปวช.)	2236012	สาขาวิชาเครื่องจักรกลเกษตร (วท.บ. 4 ปี) (รับ ม.6)
2231022	สาขาวิชาวิทยาศาสตร์และเทคโนโลยีการอาหาร (วท.บ. 4 ปี) (รับ ม.6 / ปวช.)	2236013	สาขาวิชาเครื่องจักรกลเกษตร (วท.บ. 4 ปี) (รับ ปวส.)
2231023	สาขาวิชาวิทยาศาสตร์และเทคโนโลยีการอาหาร (วท.บ. 4 ปี) (รับ ต่อเนื่อง/เทียบโอน)	2236021	สาขาวิชาเทคโนโลยีเครื่องจักรกลเกษตร (ปวส.) (รับ ม.6)
2231033	สาขาวิชาวิทยาศาสตร์และเทคโนโลยีการอาหาร (วท.บ. 4 ปี) (รับ ปวส. เทียบโอน)	2236032	สาขาวิชาวิศวกรรมเครื่องจักรกลเกษตร (วศ.บ. 4 ปี) (รับ ม.6)
2231041	สาขาวิชาเทคโนโลยีการอาหาร (ปวส.) (รับ ม.6)	2236033	สาขาวิชาวิศวกรรมเครื่องจักรกลเกษตร (วศ.บ. 4 ปี) (รับ ปวส. เทียบโอน)
2231052	สาขาวิชาเทคโนโลยีการอาหาร (วท.บ. 4 ปี) (รับ ม.6/ปวช.)	2237	สาขาเทคโนโลยีไฟฟ้า
2231053	สาขาวิชาเทคโนโลยีการอาหาร (วท.บ. 4 ปี) (รับ ปวส. เทียบโอน)	2237011	สาขาวิชาไฟฟ้า-ไฟฟ้ากำลัง (ปวส.) (รับ ปวช.)
2232	สาขาวิศวกรรมเครื่องกล	2237023	สาขาวิชาเทคโนโลยีไฟฟ้า (อส.บ. 2 ปี) (รับ ต่อเนื่อง/เทียบโอน)
2232011	สาขาวิชาไฟฟ้า-ไฟฟ้ากำลัง (ปวส.) (รับ ปวช.)	2237031	สาขาวิชาไฟฟ้า-ไฟฟ้ากำลัง (ปวส.) (รับ ม.6)
2232021	สาขาวิชาช่างยนต์ (ปวส.) (รับ ปวช.)	2241	ศูนย์ทดสอบทางวิทยาศาสตร์
2232031	สาขาวิชาเทคโนโลยีอุตสาหกรรมเกษตร (ปวส.) (รับ ม.6/ปวช.)	2241010	แผนกงานบริหารจัดการศูนย์
2232043	สาขาวิชาเทคโนโลยีเครื่องกล (อส.บ. 4 ปี) (รับ ต่อเนื่อง/เทียบโอน)	2242	ศูนย์วิจัยและถ่ายทอดเทคโนโลยีเกษตรอินทรีย์
2232053	สาขาวิชาเทคโนโลยีไฟฟ้า (ป.ตรี) (รับ ต่อเนื่อง/เทียบโอน)	2242010	แผนกงานบริหารจัดการศูนย์
2232061	สาขาวิชาไฟฟ้า-ไฟฟ้ากำลัง (ปวส.) (รับ ม.6)	2243	ศูนย์วิจัยพลังงานและนวัตกรรม
2232071	สาขาวิชาช่างยนต์ (ปวส.) (รับ ม.6)	2243010	แผนกงานบริหารจัดการศูนย์

2000 วิทยาเขตสุรินทร์ จังหวัดสุรินทร์			
รหัส	โครงสร้างหน่วยงาน	รหัส	โครงสร้างหน่วยงาน
2300	คณะเทคโนโลยีการจัดการ	2320	กลุ่มสาขาบริหารธุรกิจ
2310	สำนักงานคณบดี	2321	สาขาการจัดการ
2311	งานบริหารงานทั่วไป	2321011	สาขาวิชาการจัดการ (ปวส.) (รับ ปวช.)
2311010	แผนกงานธุรการคณะ	2321012	สาขาวิชาการจัดการ-การจัดการทั่วไป (บธ.บ. 4 ปี) (รับ ม.6/ปวช.)
2311020	แผนกงานแผนและประกันคุณภาพการศึกษา	2321013	สาขาวิชาการจัดการ-การจัดการทั่วไป (บธ.บ. 4 ปี) (รับ ต่อเนื่อง/เทียบโอน)
2315	งานบริการการศึกษา	2321022	สาขาวิชาการจัดการ-การจัดการวิสาหกิจขนาดกลางและขนาดย่อม(บธ.บ. 4 ปี)(รับ ม.6/ปวช.)
2315010	แผนกงานวิชาการและวิจัย	2321023	สาขาวิชาการจัดการ-การจัดการวิสาหกิจขนาดกลางและขนาดย่อม(บธ.บ. 4 ปี)รับ ต่อเนื่อง/เทียบโอน)
2315020	แผนกงานพัฒนานักศึกษา	2321043	สาขาวิชาการจัดการทั่วไป (บธ.บ. 4 ปี) (รับ ปวส. เทียบโอน)
		2321051	สาขาวิชาการจัดการ (ปวส.) (รับ ม.6)
		2321062	สาขาวิชาการจัดการ-การจัดการโลจิสติกส์ (บธ.บ. 4 ปี) (รับ ม.6/ปวช.)
		2321074	สาขาวิชาการจัดการสมัยใหม่ (บธ.ม. 2 ปี) (รับ ป.ตรี)
		2321082	สาขาวิชาการจัดการนวัตกรรมการค้า (บธ.บ. 4 ปี) (รับ ม.6/ปวช.)
		2321083	สาขาวิชาการจัดการนวัตกรรมการค้า (บธ.บ. 4 ปี) (รับ ปวส. เทียบโอน)
		2321092	สาขาวิชาการจัดการสมัยใหม่ (บธ.บ. 4 ปี) (รับ ม.6/ปวช.)
		2321093	สาขาวิชาการจัดการสมัยใหม่ (บธ.บ. 4 ปี) (รับ ปวส.เทียบโอน)
		2322	สาขาการบัญชี
		2322011	สาขาวิชาการบัญชี (ปวส.) (รับ ปวช.)
		2322012	สาขาวิชาการบัญชี (บธ.บ. 4 ปี) (รับ ม.6 / ปวช.)
		2322013	สาขาวิชาการบัญชี (บธ.บ. 4 ปี) (รับ ต่อเนื่อง/เทียบโอน)
		2322041	สาขาวิชาการบัญชี (ปวส.) (รับ ม.6)
		2322022	สาขาวิชาการบัญชี (บธ.บ. 4 ปี) (รับ ม.6/ปวช.)
		2322023	สาขาวิชาการบัญชี (บธ.บ. 4 ปี) (รับ ปวส. เทียบโอน)
		2323	สาขาระบบสารสนเทศ
		2323011	สาขาวิชาคอมพิวเตอร์ธุรกิจ (ปวส.) (รับ ปวช.)
		2323041	สาขาวิชาคอมพิวเตอร์ธุรกิจ (ปวส.) (รับ ม.6)
		2323052	สาขาวิชาระบบสารสนเทศทางคอมพิวเตอร์ (บธ.บ. 4 ปี) (รับ ม.6/ปวช.)
		2323053	สาขาวิชาระบบสารสนเทศทางคอมพิวเตอร์ (บธ.บ. 4 ปี) (รับ ปวส. เทียบโอน)
		2323062	สาขาวิชาเทคโนโลยีมีลติมีเดีย (ทล.บ. 4 ปี) (รับ ม.6/ปวช.)
		2323063	สาขาวิชาเทคโนโลยีมีลติมีเดีย (ทล.บ. 4 ปี) (รับ ปวส. เทียบโอน)
		2323072	สาขาวิชาเทคโนโลยีดิจิทัลเพื่อการจัดการธุรกิจและบริการ (บธ.บ. 4 ปี) (รับ ม.6/ปวช.)
		2323073	สาขาวิชาเทคโนโลยีดิจิทัลเพื่อการจัดการธุรกิจและบริการ (บธ.บ. 4 ปี) (รับ ปวส.เทียบโอน)

2000 วิทยาเขตสุรินทร์ จังหวัดสุรินทร์			
รหัส	โครงสร้างหน่วยงาน	รหัส	โครงสร้างหน่วยงาน
2324	สาขาการตลาด		
2324011	สาขาวิชาการตลาด (ปวส.) (รับ ปวช.)		
2324012	สาขาวิชาการตลาด (บธ.บ. 4 ปี) (รับ ม.6 / ปวช.)		
2324013	สาขาวิชาการตลาด (บธ.บ. 4 ปี) (รับ ต่อเนื่อง/เทียบโอน)		
2324021	สาขาวิชาการตลาด (ปวส.) (รับ ม.6)		
2324031	สาขาวิชาเทคโนโลยีการตลาดสมัยใหม่ (ปวส.) (รับ ปวช.)		
2324041	สาขาวิชาเทคโนโลยีการตลาดสมัยใหม่ (ปวส.) (รับ ม.6)		
2330	กลุ่มสาขาศิลปศาสตร์		
2331	สาขามนุษยศาสตร์และสังคมศาสตร์		
2332	สาขาภาษาศาสตร์		
2332012	สาขาวิชาภาษาอังกฤษเพื่อการสื่อสารสากล (ศศ.บ. 4 ปี) (รับ ม.6/ปวช.)		
2332013	สาขาวิชาภาษาอังกฤษเพื่อการสื่อสารสากล (ศศ.บ. 4 ปี) (รับ ต่อเนื่อง/เทียบโอน)		
2332022	สาขาวิชาภาษาอังกฤษเพื่อการสื่อสาร (ศศ.บ. 4 ปี) (รับ ม.6/ปวช.)		
2332023	สาขาวิชาภาษาอังกฤษเพื่อการสื่อสาร (ศศ.บ. 4 ปี) (รับ ปวส.เทียบโอน)		
2333	สาขาการท่องเที่ยวและโรงแรม		
2333012	สาขาวิชาการท่องเที่ยว (ศศ.บ. 4 ปี) (รับ ม.6/ปวช.)		
2333013	สาขาวิชาการท่องเที่ยว (ศศ.บ. 4 ปี) (รับ เทียบโอน)		
2333022	สาขาวิชาการจัดการการท่องเที่ยวและการโรงแรม (ศศ.บ. 4 ปี) (รับ ม.6/ปวช.)		
2333023	สาขาวิชาการจัดการการท่องเที่ยวและการโรงแรม (ศศ.บ. 4 ปี) (รับ เทียบโอน)		
2334	สาขาศึกษาศาสตร์		
2334012	สาขาวิชาเทคโนโลยีการบริหารและการพัฒนาการศึกษา (ป.โท) (รับ ป.ตรี)		
2334044	สาขาวิชาวิชาชีพครู (ป.บัณฑิต) (รับ ป.ตรี)		

3000 วิทยาเขตขอนแก่น จังหวัดขอนแก่น			
รหัส	โครงสร้างหน่วยงาน	รหัส	โครงสร้างหน่วยงาน
3100	สำนักงานผู้อำนวยการ		
3105	งานบริหารทรัพยากร		
3105110	แผนกการเงิน	3107	งานอำนวยการ
3105120	แผนกการบัญชี	3107010	แผนกสารบรรณกลางวิทยาเขต
3105130	แผนกเบิกจ่าย	3107020	แผนกเลขานุการและการประชุม
3105150	แผนกพัสดุและออกแบบสิ่งก่อสร้าง	3107030	แผนกอาคารสถานที่
3105160	แผนกบริหารงานบุคคล	3107040	แผนกยานพาหนะ
3105180	แผนกแผนและประกันคุณภาพการศึกษา	3107050	แผนกรักษาความปลอดภัย
		3107060	แผนกเอกสารการพิมพ์
		3107070	แผนกประชาสัมพันธ์และเผยแพร่
		3107080	แผนกงานวินัยและนิติการ
3106	งานบริการการศึกษา		
3106020	แผนกพัฒนานักศึกษาและเครือข่ายสัมพันธ์	3108	ศูนย์บริการทางวิชาการและทดสอบ ณ วิทยาเขตขอนแก่น
3106040	แผนกส่งเสริมวิชาการและงานทะเบียน	3108010	แผนกบริหารงานทั่วไป
3106060	แผนกวิทยบริการ	3108020	แผนกบริการวิชาการ
3106070	แผนกเทคโนโลยีสารสนเทศ	3108030	แผนกทดสอบและรับรอง
3106080	แผนกวิจัยและพัฒนา		
		3109	ศูนย์การศึกษาโคกสี
		3109010	แผนกบริหารงานทั่วไป
		3109020	แผนกอาคารและสถานที่
		3110	วิทยาลัยไทยไมซ์สเตอร์แห่งมหาวิทยาลัยเทคโนโลยีราชมงคลอีสาน (RMUTI Thai Meisterschule)
		3110010	แผนกบริหารงานทั่วไป
		3110020	แผนกฝึกอบรม
		3110030	แผนกสถานประกอบการสัมพันธ์
		3110040	แผนกทดสอบและรับรอง
		3111	งานสหกิจศึกษา

3000 วิทยาเขตขอนแก่น จังหวัดขอนแก่น			
รหัส	โครงสร้างหน่วยงาน	รหัส	โครงสร้างหน่วยงาน
3200	คณะครุศาสตร์อุตสาหกรรม	3220	กลุ่มสาขาครุศาสตร์อุตสาหกรรม
3210	สำนักงานคณบดี	3221	สาขาครุศาสตร์อุตสาหกรรมโยธา
3211	งานบริหารงานทั่วไป	3221011	สาขาวิชาช่างโยธา (ปวส.) (รับ ปวช.)
3211010	แผนกงานธุรการคณะ	3221021	สาขาวิชาช่างก่อสร้าง (ปวส.) (รับ ปวช.)
3211020	แผนกงานแผนและประกันคุณภาพการศึกษา	3221032	สาขาวิชาวิศวกรรมโยธา (ค.อ.บ. 5 ปี) (รับ ม.6 / ปวช.)
3215	งานบริการการศึกษา	3221033	สาขาวิชาวิศวกรรมโยธา (ค.อ.บ. 4 ปี) (รับ ต่อเนื่อง/เทียบโอน)
3215010	แผนกงานวิชาการและวิจัย	3221041	สาขาวิชาช่างโยธา (ปวส.) (รับ ม.6)
3215020	แผนกงานพัฒนานักศึกษา	3221051	สาขาวิชาช่างก่อสร้าง (ปวส.) (รับ ม.6)
		3221062	สาขาวิชาครุศาสตร์อุตสาหกรรมโยธา (ค.อ.บ. 4 ปี) (รับ ม.6/ปวช)
		3221063	สาขาวิชาครุศาสตร์อุตสาหกรรมโยธา (ค.อ.บ. 4 ปี) (รับ เทียบโอน)
		3222	สาขาครุศาสตร์อุตสาหกรรมไฟฟ้า
		3222011	สาขาวิชาช่างไฟฟ้า (ปวส.) (รับ ปวช.)
		3222022	สาขาวิชาวิศวกรรมไฟฟ้า (ค.อ.บ. 5 ปี) (รับ ม.6 / ปวช.)
		3222023	สาขาวิชาวิศวกรรมไฟฟ้า (ค.อ.บ. 2 ปี) (รับ ต่อเนื่อง)
		3222032	สาขาวิชาครุศาสตร์อุตสาหกรรมไฟฟ้า (ค.อ.บ. 4 ปี) (รับ ม.6/ปวช)
		3222033	สาขาวิชาครุศาสตร์อุตสาหกรรมไฟฟ้า (ค.อ.บ. 4 ปี) (รับ เทียบโอน)
		3223	สาขาครุศาสตร์อุตสาหกรรมเครื่องกล
		3223011	สาขาวิชาช่างยนต์ (ปวส.) (รับ ปวช.)
		3223021	สาขาวิชาช่างกลเกษตร (ปวส.) (รับ ปวช.)
		3223032	สาขาวิชาวิศวกรรมเครื่องกล (ค.อ.บ. 4 ปี) (รับ ม.6/ปวช.)
		3223033	สาขาวิชาวิศวกรรมเครื่องกล (ค.อ.บ. 4 ปี) (รับต่อเนื่อง/เทียบโอน)
		3223042	สาขาวิชาวิศวกรรมเครื่องกล (ค.อ.บ. 5 ปี) (รับ ม.6/ปวช.)
		3223043	สาขาวิชาวิศวกรรมเครื่องกล (ค.อ.บ. 5 ปี) (รับ ปวส.เทียบโอน)
		3223051	สาขาวิชาช่างยนต์ (ปวส.) (รับ ม.6)
		3223061	สาขาวิชาช่างกลเกษตร (ปวส.) (รับ ม.6)
		3223072	สาขาวิชาครุศาสตร์อุตสาหกรรมเครื่องกล (ค.อ.บ. 4 ปี) (รับ ม.6/ปวช)
		3223073	สาขาวิชาครุศาสตร์อุตสาหกรรมเครื่องกล (ค.อ.บ. 4 ปี) (รับ เทียบโอน)

3000 วิทยาเขตขอนแก่น จังหวัดขอนแก่น			
รหัส	โครงสร้างหน่วยงาน	รหัส	โครงสร้างหน่วยงาน
3224	สาขาครุศาสตร์อุตสาหกรรมอุตสาหกรรม	3227	สาขาครุศาสตร์อุตสาหกรรมเชื่อมประกอบ
3224011	สาขาวิชาช่างกลโรงงาน (ปวส.) (รับ ปวช.)	3227011	สาขาวิชาช่างโลหะ (ปวส.) (รับ ปวช.)
3224021	สาขาวิชาช่างกลโลหะ (ปวส.) (รับ ปวช.)	3227022	สาขาวิชาวิศวกรรมอุตสาหกรรมเชื่อมประกอบ (ค.อ.บ. 4 ปี) (รับ ม.6/ปวช.)
3224031	สาขาวิชาช่างออกแบบการผลิต (ปวส.) (รับ ม.6/ปวช.)	3227023	สาขาวิชาวิศวกรรมอุตสาหกรรมเชื่อมประกอบ (ค.อ.บ. 4 ปี) (รับ ต่อเนื่อง/เทียบโอน)
3224042	สาขาวิชาวิศวกรรมอุตสาหกรรม-เชื่อมประกอบ (ค.อ.บ. 4 ปี) (รับ ม.6/ปวช.)	3227032	สาขาวิชาวิศวกรรมการเชื่อม (ค.อ.บ. 5 ปี) (รับ ม.6/ปวช.)
3224043	สาขาวิชาวิศวกรรมอุตสาหกรรม-เชื่อมประกอบ (ค.อ.บ. 4 ปี) (รับ ต่อเนื่อง/เทียบโอน)	3227033	สาขาวิชาวิศวกรรมการเชื่อม (ค.อ.บ. 5 ปี) (รับ เทียบโอน)
3224052	สาขาวิชาวิศวกรรมอุตสาหกรรม-ออกแบบการผลิต (ค.อ.บ. 4 ปี) (รับ ม.6/ปวช.)	3227042	สาขาวิชาครุศาสตร์อุตสาหกรรมการเชื่อม (ค.อ.บ. 4 ปี) (รับ ม.6/ปวช.)
3224053	สาขาวิชาวิศวกรรมอุตสาหกรรม-ออกแบบการผลิต (ค.อ.บ. 4 ปี) (รับ ต่อเนื่อง/เทียบโอน)	3224043	สาขาวิชาครุศาสตร์อุตสาหกรรมการเชื่อม (ค.อ.บ. 4 ปี) (รับ เทียบโอน)
3224062	สาขาวิชาวิศวกรรมอุตสาหกรรม (ค.อ.บ. 5 ปี) (รับ ม.6/ปวช.)	3230	กลุ่มสาขาเทคโนโลยีอุตสาหกรรม
3224073	สาขาวิชาเทคโนโลยีออกแบบการผลิต (อส.บ. 2 ปี) (รับ ปวส. ต่อเนื่อง)	3231	สาขาเทคโนโลยีอุตสาหกรรม
3224081	สาขาวิชาช่างกลโรงงาน (ปวส.) (รับ ม.6)	3231011	สาขาวิชาช่างเครื่องกล (ปวส.) (รับ ปวช.)
3224091	สาขาวิชาช่างออกแบบการผลิต (ปวส.) (รับ ม.6)	3231022	สาขาวิชาเทคโนโลยีอุตสาหกรรม (อส.บ. 4 ปี) (รับ ม.6 / ปวช.)
3224102	สาขาวิชาครุศาสตร์อุตสาหกรรมอุตสาหกรรม (ค.อ.บ. 4 ปี) (รับ ม.6/ปวช.)	3231023	สาขาวิชาเทคโนโลยีอุตสาหกรรม (อส.บ. 2 ปี) (รับ ต่อเนื่อง)
3224103	สาขาวิชาครุศาสตร์อุตสาหกรรมอุตสาหกรรม (ค.อ.บ. 4 ปี) (รับ เทียบโอน)	3231031	สาขาวิชาช่างเครื่องมือกลอัตโนมัติ (ปวส.) (รับ ปวช.)
3225	สาขาครุศาสตร์อุตสาหกรรมอิเล็กทรอนิกส์และโทรคมนาคม	3231041	สาขาวิชาช่างเครื่องมือกลอัตโนมัติ (ปวส.) (รับ ม.6)
3225011	สาขาวิชาช่างอิเล็กทรอนิกส์ (ปวส.) (รับ ปวช.)	3231053	สาขาวิชาเทคโนโลยีอุตสาหกรรม-เครื่องมือกลอัตโนมัติ (อส.บ. 2 ปี) (รับ ต่อเนื่อง)
3225021	สาขาวิชาช่างอิเล็กทรอนิกส์-สื่อสาร (ปวส.) (รับ ปวช.)	3231063	สาขาวิชาเทคโนโลยีอุตสาหกรรม-การจัดการระบบการผลิต (อส.บ. 2 ปี) (รับ ต่อเนื่อง)
3225032	สาขาวิชาวิศวกรรมอิเล็กทรอนิกส์และโทรคมนาคม (ค.อ.บ. 5 ปี) (รับ ม.6 / ปวช.)	3232	สาขาเทคโนโลยีอุตสาหกรรม
3225033	สาขาวิชาวิศวกรรมอิเล็กทรอนิกส์และโทรคมนาคม (ค.อ.บ. 5 ปี) (รับ ต่อเนื่อง/เทียบโอน)	3232011	สาขาวิชาช่างท่อและประสาน (ปวส.) (รับ ปวช.)
3225044	สาขาวิชาวิศวกรรมไฟฟ้าศึกษา (ค.อ.ม. 2 ปี) (รับ ป.ตรี)	3232022	สาขาวิชาเทคโนโลยีอุตสาหกรรม (อส.บ. 4 ปี) (รับ ม.6/ปวช.)
3225051	สาขาวิชาอิเล็กทรอนิกส์ (ปวส.) (รับ ม.6)	3232023	สาขาวิชาเทคโนโลยีอุตสาหกรรม (อส.บ. 2 ปี) (รับ ต่อเนื่อง)
3225062	สาขาวิชาครุศาสตร์อุตสาหกรรมอิเล็กทรอนิกส์และโทรคมนาคม (ค.อ.บ. 4 ปี) (รับ ม.6/ปวช.)	3232031	สาขาวิชาช่างท่อและประสาน (ปวส.) (รับ ม.6)
3225063	สาขาวิชาครุศาสตร์อุตสาหกรรมอิเล็กทรอนิกส์และโทรคมนาคม (ค.อ.บ. 4 ปี) (รับ เทียบโอน)	32320323	สาขาวิชาวิศวกรรมท่ออุตสาหกรรม (อส.บ. 4 ปี) (รับ ม.6/ปวช.)
3226	สาขาครุศาสตร์อุตสาหกรรมคอมพิวเตอร์	232033	สาขาวิชาวิศวกรรมท่ออุตสาหกรรม (อส.บ. 2 ปี) (รับ ต่อเนื่อง)
3226011	สาขาวิชาเทคนิคคอมพิวเตอร์ (ปวส.) (รับ ปวช.)	3240	กลุ่มสาขาศิลปศาสตร์และเทคโนโลยีการจัดการ
3226022	สาขาวิชาวิศวกรรมคอมพิวเตอร์ (ค.อ.บ. 4 ปี) (รับ ม.6 / ปวช.)	3241	สาขาศิลปศาสตร์
3226023	สาขาวิชาวิศวกรรมคอมพิวเตอร์ (ค.อ.บ. 4 ปี) (รับ ต่อเนื่อง/เทียบโอน)	3241012	สาขาวิชาภาษาอังกฤษเพื่อการสื่อสารสากล (ศศ.บ. 4 ปี) (รับ ม.6)
3226032	สาขาวิชาวิศวกรรมคอมพิวเตอร์ (ค.อ.บ. 5 ปี) (รับ ม.6 / ปวช.)	3241022	สาขาวิชาภาษาอังกฤษเพื่อการจัดการทางธุรกิจ (ศศ.บ. 4 ปี) (รับ ม.6)
3226033	สาขาวิชาวิศวกรรมคอมพิวเตอร์ (ค.อ.บ. 5 ปี) (รับ ปวส.เทียบโอน)	3242	สาขาสังคมศาสตร์
3226042	สาขาวิชาเทคโนโลยีคอมพิวเตอร์ (ค.อ.บ. 4 ปี) (รับ ม.6/ปวช.)	3242012	สาขาวิชาสังคมศาสตร์ (ป.ตรี) (รับ ม.6)
3226043	สาขาวิชาเทคโนโลยีคอมพิวเตอร์ (ค.อ.บ. 4 ปี) (รับ เทียบโอน)	3243	สาขาพลศึกษาและนันทนาการ
		3243012	สาขาวิชาพลศึกษาและนันทนาการ (ป.ตรี) (รับ ม.6)
		3248	สาขาภาษาไทย
		3248012	สาขาวิชาภาษาไทย (ป.ตรี) (รับ ม.6)
		3249	สาขามนุษยศาสตร์
		3249012	สาขาวิชามนุษยศาสตร์ (ป.ตรี) (รับ ม.6)

3000 วิทยาเขตขอนแก่น จังหวัดขอนแก่น			
รหัส	โครงสร้างหน่วยงาน	รหัส	โครงสร้างหน่วยงาน
3300	คณะวิศวกรรมศาสตร์	3320	กลุ่มสาขาวิศวกรรมโยธา
3310	สำนักงานคณบดี	3321	สาขาวิศวกรรมโยธา
3311	งานบริหารงานทั่วไป	3321012	สาขาวิชาวิศวกรรมโยธา (วศ.บ. 4 ปี) (รับ ม.6 / ปวช.)
3311010	แผนกงานธุรการคณะ	3321013	สาขาวิชาวิศวกรรมโยธา (วศ.บ. 4 ปี) (รับ ต่อเนื่อง/เทียบโอน)
3311020	แผนกงานแผนและประกันคุณภาพการศึกษา	3321014	สาขาวิชาวิศวกรรมโยธา (วศ.ม. 2 ปี) (รับ ป.ตรี)
3315	งานบริการการศึกษา	3321022	สาขาวิชาวิศวกรรมโยธา-ระบบราง (วศ.บ. 4 ปี) (รับ ม.6 / ปวช.)
3315010	แผนกงานวิชาการและวิจัย	3330	กลุ่มสาขาวิศวกรรมไฟฟ้า
3315020	แผนกงานพัฒนานักศึกษา	3331	สาขาวิศวกรรมไฟฟ้า
		3331012	สาขาวิชาวิศวกรรมไฟฟ้า (วศ.บ. 4 ปี) (รับ ม.6 / ปวช.)
		3331013	สาขาวิชาวิศวกรรมไฟฟ้า (วศ.บ. 3 ปี) (รับ ต่อเนื่อง)
		3331022	สาขาวิชาวิศวกรรมไฟฟ้า-ระบบราง (วศ.บ. 4 ปี) (รับ ม.6 / ปวช.)
		3332	สาขาวิศวกรรมอิเล็กทรอนิกส์และโทรคมนาคม
		3332012	สาขาวิชาวิศวกรรมอิเล็กทรอนิกส์และโทรคมนาคม (วศ.บ. 4 ปี) (รับ ม.6 / ปวช.)
		3332013	สาขาวิชาวิศวกรรมอิเล็กทรอนิกส์และโทรคมนาคม (วศ.บ. 3 ปี) (รับ ต่อเนื่อง)
		3332024	สาขาวิชาวิศวกรรมไฟฟ้า (วศ.ม. 2 ปี) (รับ ป.ตรี)
		3332035	สาขาวิชาวิศวกรรมไฟฟ้าและคอมพิวเตอร์ (วศ.ค. 3 ปี แผน 1.1,2.1) (รับ ป.โท)
		3332036	สาขาวิชาวิศวกรรมไฟฟ้าและคอมพิวเตอร์ (วศ.ค. 5 ปี แผน 1.2, 2.2) (รับ ป.ตรี เกียรตินิยม)
		3333	สาขาวิศวกรรมคอมพิวเตอร์
		3333012	สาขาวิชาวิศวกรรมคอมพิวเตอร์ (วศ.บ. 4 ปี) (รับ ม.6 / ปวช.)
		3333013	สาขาวิชาวิศวกรรมคอมพิวเตอร์ (วศ.บ. 3 ปี) (รับ ต่อเนื่อง)
		3334	สาขาวิศวกรรมเมคคาทรอนิกส์
		3334012	สาขาวิชาวิศวกรรมเมคคาทรอนิกส์ (วศ.บ. 4 ปี) (รับ ม.6 / ปวช.)
		3334013	สาขาวิชาวิศวกรรมเมคคาทรอนิกส์ (วศ.บ. 2 ปี) (รับ ต่อเนื่อง)

3000 วิทยาเขตขอนแก่น จังหวัดขอนแก่น			
รหัส	โครงสร้างหน่วยงาน	รหัส	โครงสร้างหน่วยงาน
3340	กลุ่มสาขาวิศวกรรมเครื่องกล	3350	กลุ่มสาขาวิศวกรรมอุตสาหกรรม
3341	สาขาวิศวกรรมเครื่องกล	3351	สาขาวิศวกรรมอุตสาหกรรม
3341012	สาขาวิชาวิศวกรรมเครื่องกล (วศ.บ. 4 ปี) (รับ ม.6 / ปวช.)	3351012	สาขาวิชาวิศวกรรมอุตสาหกรรม (วศ.บ. 4 ปี) (รับ ม.6 / ปวช.)
3341013	สาขาวิชาวิศวกรรมเครื่องกล (วศ.บ. 3 ปี) (รับ ต่อเนื่อง)	3351013	สาขาวิชาวิศวกรรมอุตสาหกรรม (วศ.บ. 3 ปี) (รับ ต่อเนื่อง)
3341014	สาขาวิชาวิศวกรรมเครื่องกล (วศ.ม. 2 ปี) (รับ ป.ตรี)	3351022	สาขาวิชาวิศวกรรมอุตสาหกรรม-การผลิต (วศ.บ. 4 ปี) (รับ ม.6 / ปวช.)
3341022	สาขาวิชาวิศวกรรมเครื่องกล-ระบบราง (วศ.บ. 4 ปี) (รับ ม.6/ปวช.)		
3342	สาขาวิศวกรรมเครื่องจักรกลเกษตร	3352	สาขาวิศวกรรมโลหการ
3342012	สาขาวิชาวิศวกรรมเครื่องจักรกลเกษตร (วศ.บ. 4 ปี) (รับ ม.6 / ปวช.)	3352012	สาขาวิชาวิศวกรรมโลหการ (วศ.บ. 4 ปี) (รับ ม.6 / ปวช.)
3342013	สาขาวิชาวิศวกรรมเครื่องจักรกลเกษตร (วศ.บ. 3 ปี) (รับ ต่อเนื่อง)	3352013	สาขาวิชาวิศวกรรมโลหการ (วศ.บ. 3 ปี) (รับ ต่อเนื่อง)
3343	สาขาวิศวกรรมหลังการเก็บเกี่ยวและแปรรูป	3360	กลุ่มสาขาวิทยาศาสตร์ประยุกต์
3343012	สาขาวิชาวิศวกรรมหลังการเก็บเกี่ยวและแปรรูป (วศ.บ. 4 ปี) (รับ ม.6 / ปวช.)	3361	สาขาเคมี
3343013	สาขาวิชาวิศวกรรมหลังการเก็บเกี่ยวและแปรรูป (วศ.บ. 3 ปี) (รับ ต่อเนื่อง)	3361012	สาขาวิชาเคมี (วศ.บ. 4 ปี) (รับ ม.6)
		3362	สาขาฟิสิกส์ประยุกต์
		3362012	สาขาวิชาฟิสิกส์ประยุกต์ (ป.ตรี) (รับ ม.6)
		3363	สาขาคณิตศาสตร์
		3363012	สาขาวิชาคณิตศาสตร์ (ป.ตรี) (รับ ม.6)
		3364	สาขาสถิติประยุกต์
		3364012	สาขาวิชาสถิติประยุกต์ (ป.ตรี) (รับ ม.6)
		3371	ศูนย์เทคโนโลยีและนวัตกรรม
		3371010	แผนกงานบริหารจัดการศูนย์

3000 วิทยาเขตขอนแก่น จังหวัดขอนแก่น			
รหัส	โครงสร้างหน่วยงาน	รหัส	โครงสร้างหน่วยงาน
3400	คณะบริหารธุรกิจและเทคโนโลยีสารสนเทศ	3420	กลุ่มสาขาศิลปศาสตร์และเทคโนโลยีการจัดการ
3410	สำนักงานคณบดี	3421	สาขาการตลาด
3411	งานบริหารงานทั่วไป	3421012	สาขาวิชาการตลาด (บธ.บ. 4 ปี) (รับ ม.6 / ปวช.)
3411010	แผนกงานธุรการคณะ	3421013	สาขาวิชาการตลาด (บธ.บ. 4 ปี) (รับ ต่อเนื่อง/เทียบโอน)
3411020	แผนกงานแผนและประกันคุณภาพการศึกษา		
3412	งานบริการการศึกษา	3422	สาขาการจัดการ
3412010	แผนกงานวิชาการและวิจัย	3422012	สาขาวิชาการจัดการ-การจัดการทั่วไป (บธ.บ. 4 ปี) (รับ ม.6 / ปวช.)
3412020	แผนกงานพัฒนานักศึกษา	3422013	สาขาวิชาการจัดการ-การจัดการทั่วไป (บธ.บ. 4 ปี) (รับ ต่อเนื่อง/เทียบโอน)
		3422022	สาขาวิชาการจัดการการท่องเที่ยวและการบริการ (บธ.บ. 4 ปี) (รับ ม.6 / ปวช.)
		3422032	สาขาวิชาการจัดการโลจิสติกส์ (บธ.บ. 4 ปี) (รับ ม.6 / ปวช.)
		3422042	สาขาวิชาการจัดการนวัตกรรมการค้า (บธ.บ. 4 ปี) (รับ ม.6/ปวช.)
		3422043	สาขาวิชาการจัดการนวัตกรรมการค้า (บธ.บ. 4 ปี) (รับ ปวส. เทียบโอน)
		3423	สาขาการบัญชี
		3423011	สาขาวิชาการบัญชี (ปวส.) (รับ ปวช.)
		3423012	สาขาวิชาการบัญชี (บธ.บ. 4 ปี) (รับ ม.6 / ปวช.)
		3423013	สาขาวิชาการบัญชี (บธ.บ. 4 ปี) (รับ ต่อเนื่อง/เทียบโอน)
		3423022	สาขาวิชาการบัญชี (บธ.บ. 4 ปี) (รับ ม.6/ปวช.)
		3423023	สาขาวิชาการบัญชี (บธ.บ. 2 ปี) (รับ ต่อเนื่อง)
		3423033	สาขาวิชาการบัญชี (บธ.บ. 4 ปี) (รับ ปวส. เทียบโอน)
		3424	สาขาระบบสารสนเทศ
		3424011	สาขาวิชาคอมพิวเตอร์ธุรกิจ (ปวส.) (รับ ปวช.)
		3424022	สาขาวิชาระบบสารสนเทศทางคอมพิวเตอร์ (บธ.บ. 4 ปี) (รับ ม.6 / ปวช.)
		3424023	สาขาวิชาระบบสารสนเทศทางคอมพิวเตอร์ (บธ.บ. 4 ปี) (รับ ต่อเนื่อง/เทียบโอน)
		3425	สาขาโลจิสติกส์
		3425012	สาขาวิชาการจัดการโลจิสติกส์ (บธ.บ. 4 ปี) (รับ ม.6 / ปวช.) (ใช้ปีการศึกษา 2561)
		3425013	สาขาวิชาการจัดการโลจิสติกส์ (บธ.บ. 4 ปี) (รับ ต่อเนื่อง/เทียบโอน) (ใช้ปีการศึกษา 2561)
		3426	สาขาการท่องเที่ยวและการบริการ
		3426012	สาขาวิชาการจัดการการท่องเที่ยวและการบริการ (บธ.บ. 4 ปี) (รับ ม.6 / ปวช.) (ใช้ปีการศึกษา 2561)
		3426013	สาขาวิชาการจัดการการท่องเที่ยวและการบริการ (บธ.บ. 4 ปี) (รับ ต่อเนื่อง/เทียบโอน) (ใช้ปีการศึกษา 2561)

5000 วิทยาเขตสกลนคร จังหวัดสกลนคร			
รหัส	โครงสร้างหน่วยงาน	รหัส	โครงสร้างหน่วยงาน
5100	สำนักงานผู้อำนวยการ	5108	โรงเรียนสาธิตเตรียมวิศวกรรมและเทคโนโลยี
5105	งานบริหารทรัพยากร	5108010	สำนักงานโรงเรียนสาธิตเตรียมวิศวกรรมและเทคโนโลยี
5105020	แผนกงานบริหารงานทั่วไป	5108020	แผนกงานบริหารงานทั่วไป
5105030	แผนกงานการคลัง	5108030	แผนกงานบริการการศึกษา
5105040	แผนกงานพัสดุและออกแบบสิ่งก่อสร้าง	5108041	สาขาวิชาไฟฟ้าและอิเล็กทรอนิกส์ (เตรียมวิศวกรรมศาสตร์) (ปวช.) (รับ ม.3 หรือเทียบเท่า)
5105050	แผนกงานนโยบายและแผน	5108051	สาขาวิชาโยธา (เตรียมวิศวกรรมศาสตร์) (ปวช.) (รับ ม.3 หรือเทียบเท่า)
5105060	แผนกงานบริหารงานบุคคล	5108061	สาขาวิชาเครื่องกล (ปวช.) (เตรียมวิศวกรรมศาสตร์) (รับ ม.3 หรือเทียบเท่า)
5105090	แผนกงานวิเทศสัมพันธ์	5108071	สาขาวิชาการบัญชี (ปวช.) (เตรียมบริหารธุรกิจ) (รับ ม.3 หรือเทียบเท่า)
5106	งานบริการการศึกษา	5109	งานอำนวยการ
5106010	แผนกงานบริหารงานทั่วไป	5109080	แผนกงานบริหารงานทั่วไป
5106020	แผนกงานพัฒนานักศึกษา	5109010	แผนกงานสารบรรณกลางวิทยาเขต
5106030	แผนกงานวิจัยและพัฒนา	5109020	แผนกงานเลขานุการและการประชุม
5106040	แผนกงานส่งเสริมวิชาการและงานทะเบียน	5109030	แผนกงานอาคารสถานที่
5106050	แผนกงานวิทยบริการ	5109040	แผนกงานยานพาหนะ
5106060	แผนกงานประกันคุณภาพการศึกษา	5109050	แผนกงานรักษาความปลอดภัย
5106070	แผนกงานเทคโนโลยีสารสนเทศ	5109060	แผนกงานเอกสารการพิมพ์
5107	โรงพยาบาลการแพทย์แผนไทยสกลนคร หลวงปู่แป๊ะ สุภัทโท	5109070	แผนกงานประชาสัมพันธ์และเผยแพร่
5107010	แผนกงานบริหารงานทั่วไป	5110	ศูนย์บริการทางวิชาการและทดสอบ
5107020	แผนกงานวิชาการ	5110010	แผนกงานบริหารงานทั่วไป
		5110020	แผนกงานบริการการศึกษา
		5110030	แผนกงานทดสอบและรับรอง
		5111	งานสหกิจศึกษา
		5111010	แผนกงานบริหารงานทั่วไป
		5111020	แผนกงานจัดหางานและเตรียมความพร้อม
		5111030	แผนกงานข้อมูลสารสนเทศ

5000 วิทยาเขตสกลนคร จังหวัดสกลนคร			
รหัส	โครงสร้างหน่วยงาน	รหัส	โครงสร้างหน่วยงาน
5200	คณะอุตสาหกรรมและเทคโนโลยี	5220	กลุ่มสาขาอุตสาหกรรมและเทคโนโลยี
5210	สำนักงานคณบดี	5221	สาขาวิศวกรรมอุตสาหกรรม
5211	งานบริหารงานทั่วไป	5221011	สาขาวิชาออกแบบการผลิต (ปวส.) (รับ ปวช.)
5211010	แผนกงานธุรการคณะ	5221021	สาขาวิชาช่างเทคนิคการผลิต (ปวส.) (รับ ปวช.)
5211020	แผนกงานแผนและประกันคุณภาพการศึกษา	5221032	สาขาวิชาเทคโนโลยีอุตสาหกรรม (อส.บ. 4 ปี) (รับ ม.6 / ปวช.)
5215	งานบริการการศึกษา	5221033	สาขาวิชาเทคโนโลยีอุตสาหกรรม (อส.บ. 2 ปี) (รับ ต่อเนื่อง)
5215010	แผนกงานวิชาการและวิจัย	5221042	สาขาวิชาวิศวกรรมอุตสาหกรรม (วศ.บ. 4 ปี) (รับ ม.6 / ปวช.)
5215020	แผนกงานพัฒนานักศึกษา	5221043	สาขาวิชาวิศวกรรมอุตสาหกรรม (วศ.บ. 4 ปี) (รับ เทียบโอน)
		5221051	สาขาวิชาช่างกลโรงงาน (ปวส.) (รับ ปวช.)
		5221061	สาขาวิชาช่างโลหะ (ปวส.) (รับ ม.6)
		5221071	สาขาวิชาช่างกลโรงงาน (ปวส.) (รับ ม.6)
		5222	สาขาวิศวกรรมโยธา
		5222011	สาขาวิชาช่างโยธา (ปวส.) (รับ ม.6)
		5222021	สาขาวิชาช่างก่อสร้าง (ปวส.) (รับ ปวช.)
		5222031	สาขาวิชาเทคนิคสถาปัตยกรรม (ปวส.) (รับ ม.6)
		5222042	สาขาวิชาวิศวกรรมโยธา (วศ.บ. 4 ปี) (รับ ม.6 / ปวช.)
		5222043	สาขาวิชาวิศวกรรมโยธา (วศ.บ. 3 ปี) (รับ ต่อเนื่อง)
		5223	สาขาวิศวกรรมไฟฟ้า
		5223011	สาขาวิชาไฟฟ้า (ปวส.) (รับ ปวช.)
		5223021	สาขาวิชาอิเล็กทรอนิกส์ (ปวส.) (รับ ปวช.)
		5223031	สาขาวิชาเทคนิคคอมพิวเตอร์ (ปวส.) (รับ ปวช.)
		5223042	สาขาวิชาวิศวกรรมไฟฟ้า (วศ.บ. 4 ปี) (รับ ม.6 / ปวช.)
		5223043	สาขาวิชาวิศวกรรมไฟฟ้า (วศ.บ. 3 ปี) (รับ ต่อเนื่อง)
		5223044	สาขาวิชาวิศวกรรมไฟฟ้า (วศ.ม. 2 ปี) (รับ ป.ตรี)
		5223052	สาขาวิชาเทคโนโลยีคอมพิวเตอร์ (อส.บ. 4 ปี) (รับ ม.6 / ปวช.)
		5223053	สาขาวิชาเทคโนโลยีคอมพิวเตอร์ (อส.บ. 2.5 ปี) (รับ ต่อเนื่อง)
		5223061	สาขาวิชาไฟฟ้า (ปวส.) (รับ ม.6)
		5223062	สาขาวิชาวิศวกรรมอิเล็กทรอนิกส์และโทรคมนาคม (ค.อ.บ. 5 ปี) (รับ ม.6 / ปวช.)
		5223063	สาขาวิชาวิศวกรรมอิเล็กทรอนิกส์และโทรคมนาคม (ค.อ.บ. 5 ปี) (รับ เทียบโอน)
		5223071	สาขาวิชาอิเล็กทรอนิกส์ (ปวส.) (รับ ม.6)
		5223072	สาขาวิชาเทคโนโลยีไฟฟ้า (อส.บ. 4 ปี) (รับ ม.6 / ปวช.)
		5223073	สาขาวิชาเทคโนโลยีไฟฟ้า (อส.บ. 2 ปี) (รับ ต่อเนื่อง)
		5223082	สาขาวิชาเทคโนโลยีโทรคมนาคม (อส.บ. 4 ปี) (รับ ม.6 / ปวช.)

5000 วิทยาเขตสกลนคร จังหวัดสกลนคร			
รหัส	โครงสร้างหน่วยงาน	รหัส	โครงสร้างหน่วยงาน
5223083	สาขาวิชาเทคโนโลยีโทรคมนาคม (อส.บ. 2 ปี) (รับ ต่อเนื่อง)	52233	สาขาบริหารธุรกิจ
5223092	สาขาวิชาวิศวกรรมคอมพิวเตอร์ (วศ.บ. 4 ปี) (รับ ม.6)	5233011	สาขาวิชาการบัญชี (ปวส.) (รับ ปวช.)
5223093	สาขาวิชาวิศวกรรมคอมพิวเตอร์ (วศ.บ. 3 ปี) (รับ ต่อเนื่อง)	5233012	สาขาวิชาการบัญชี (บธ.บ. 4 ปี) (รับ ม.6 / ปวช.)
5223103	สาขาวิชาเทคโนโลยีอิเล็กทรอนิกส์ (อส.บ. 2 ปี) (รับ ต่อเนื่อง)	5233013	สาขาวิชาการบัญชี (บธ.บ. 2 ปี) (รับ ต่อเนื่อง)
5223111	สาขาวิชาเทคนิคคอมพิวเตอร์ (ปวส.) (รับ ม.6)	5233021	สาขาวิชาการตลาด (ปวส.) (รับ ม.6/เทียบเท่า)
5223124	สาขาวิชาเทคโนโลยีวิศวกรรม (วศ.ม. 2 ปี) (รับป.ตรี)	5233022	สาขาวิชาการตลาด (บธ.บ. 4 ปี) (รับ ม.6 / ปวช.)
5223132	สาขาวิชาครุศาสตร์อุตสาหกรรมอิเล็กทรอนิกส์และโทรคมนาคม (ค.อ.บ. 4 ปี) (รับ ม.6 / ปวช.)	5233023	สาขาวิชาการตลาด (บธ.บ. 2 ปี) (รับ ต่อเนื่อง)
5223133	สาขาวิชาครุศาสตร์อุตสาหกรรมอิเล็กทรอนิกส์และโทรคมนาคม (ค.อ.บ. 4 ปี) (รับเทียบโอน)	5233031	สาขาวิชาคอมพิวเตอร์ธุรกิจ (ปวส.) (รับ ปวช.)
5224	สาขาวิศวกรรมเครื่องกล	5233042	สาขาวิชาระบบสารสนเทศทางคอมพิวเตอร์-พัฒนาซอฟต์แวร์ (บธ.บ. 4 ปี) (ม.6/ปวช.)
5224011	สาขาวิชาช่างยนต์ (ปวส.) (รับ ปวช.)	5233043	สาขาวิชาระบบสารสนเทศทางคอมพิวเตอร์-พัฒนาซอฟต์แวร์ (บธ.บ. 2 ปี) (รับ ต่อเนื่อง)
5224022	สาขาวิชาวิศวกรรมเครื่องกล (วศ.บ. 4 ปี) (รับ ม.6 / ปวช.)	5233051	สาขาวิชาการจัดการ (ปวส.) (รับ ม.6)
5224023	สาขาวิชาวิศวกรรมเครื่องกล (วศ.บ. 3 ปี) (รับ ต่อเนื่อง)	5233052	สาขาวิชาการจัดการ-การจัดการทั่วไป (บธ.บ. 4 ปี) (รับ ม.6 / ปวช.)
5224032	สาขาวิชาเทคโนโลยีเครื่องกล (อส.บ. 4 ปี) (รับ ม.6 / ปวช.)	5233053	สาขาวิชาการจัดการ-การจัดการทั่วไป (บธ.บ. 2 ปี) (รับต่อเนื่อง)
5224033	สาขาวิชาเทคโนโลยีเครื่องกล (อส.บ. 2 ปี) (รับต่อเนื่อง)	5233054	สาขาวิชาบริหารธุรกิจ (บธ.ม. 2 ปี) (รับ ป.ตรี)
5224073	สาขาวิชาเทคโนโลยีเครื่องกล-สำหรับผลิตภัณฑ์นมและเครื่องดื่ม (อส.บ. 2 ปี) (รับต่อเนื่อง)	5233061	สาขาวิชาการบัญชี (ปวส.) (รับ ม.6)
5224042	สาขาวิชาเทคโนโลยีเครื่องจักรกลเกษตร(ป.ตรี)(รับ ม.6/ปวช.)	5233062	สาขาวิชาการบัญชี (บช.บ. 4 ปี) (รับ ม.6/ปวช.)
5224043	สาขาวิชาเทคโนโลยีเครื่องจักรกลเกษตร(ป.ตรี) (รับ ต่อเนื่อง/เทียบโอน)	5233064	สาขาวิชาการบัญชี (บช.ม. 2 ปี) (รับ ป.ตรี)
5224052	สาขาวิชาวิศวกรรมเครื่องจักรกลเกษตร(ป.ตรี) (รับ ม.6 / ปวช.)	5233071	สาขาวิชาคอมพิวเตอร์ธุรกิจ (ปวส.) (รับ ม.6)
5224053	สาขาวิชาวิศวกรรมเครื่องจักรกลเกษตร (วศ.บ. 2 ปี) (รับ ต่อเนื่อง)	5233083	สาขาวิชาการบัญชี (บช.บ. 2 ปี) (รับ ต่อเนื่อง)
5224061	สาขาวิชาช่างยนต์ (ปวส.) (รับ ม.6)	5233091	สาขาวิชาการจัดการธุรกิจค้าปลีก (ปวส.) (รับ ปวช.)
5230	กลุ่มสาขาวิทยาศาสตร์และศิลปศาสตร์	5233101	สาขาวิชาการจัดการธุรกิจค้าปลีก (ปวส.) (รับ ม.6)
5231	สาขาวิทยาศาสตร์และคณิตศาสตร์	5240	กลุ่มเตรียมวิศวกรรมและเทคโนโลยี
5231013	สาขาวิชาคณิตศาสตร์ (ป.ตรี) (รับ ม.6)	5241	โรงเรียนสาธิตเตรียมวิศวกรรมและเทคโนโลยี
5231023	สาขาวิชาวิทยาศาสตร์ (ป.ตรี) (รับ ม.6)	5241010	สำนักงานโรงเรียนสาธิตเตรียมวิศวกรรมและเทคโนโลยี
5231032	สาขาวิชาเคมีประยุกต์ (วท.บ. 4 ปี) (รับ ม.6)	5241020	แผนกงานบริหารงานทั่วไป
5231042	สาขาวิชาวัสดุและอุปกรณ์ฟิสิกส์การแพทย์ (วท.บ. 4 ปี) (รับ ม.6/ปวช.)	5241030	แผนกงานบริการการศึกษา
5232	สาขาศิลปศาสตร์	5241041	สาขาวิชาช่างไฟฟ้ากำลัง (ปวช.) (รับ ม.3 / เทียบเท่า)
5232013	สาขาวิชาสังคม (ป.ตรี) (รับ ม.6)	5241051	สาขาวิชาช่างโยธา (ปวช.) (รับ ม.3 / เทียบเท่า)
5232023	สาขาวิชาพลศึกษาและนันทนาการ (ป.ตรี) (รับ ม.6)	5241061	สาขาวิชาช่างยนต์ (ปวช.) (รับ ม.3 / เทียบเท่า)
5232033	สาขาวิชาภาษาไทย (ป.ตรี) (รับ ม.6)	5241071	สาขาวิชาการบัญชี (ปวช.) (รับ ม.3 / เทียบเท่า)
5232043	สาขาวิชาภาษาอังกฤษ (ป.ตรี) (รับ ม.6)		
5232053	สาขาวิชาภาษาอังกฤษเพื่อการสื่อสารสากล (ศศ.บ. 4 ปี) (รับ ม.6)		

5000 วิทยาเขตสกลนคร จังหวัดสกลนคร			
รหัส	โครงสร้างหน่วยงาน	รหัส	โครงสร้างหน่วยงาน
5300	คณะทรัพยากรธรรมชาติ	5320	กลุ่มสาขาเกษตรและสหเวชศาสตร์
5310	สำนักงานคณบดี	5321	สาขาสัตวศาสตร์
5311	งานบริหารงานทั่วไป	5321012	สาขาวิชาสัตวศาสตร์ (วท.บ. 4 ปี) (รับ ม.6 / ปวช.)
5311010	แผนกงานธุรการคณะ	5321013	สาขาวิชาสัตวศาสตร์ (วท.บ. 2 ปี) (รับต่อเนื่อง)
5311020	แผนกงานแผนและประกันคุณภาพการศึกษา	5321014	สาขาวิชาเทคโนโลยีการผลิตสัตว์ (วท.ม. 2 ปี) (รับ ป.ตรี)
5315	งานบริการการศึกษา	5321022	สาขาวิชาเทคนิคการสัตวแพทย์ (วท.บ. 4 ปี) (รับ ม.6 / ปวช.)
5315010	แผนกงานวิชาการและวิจัย	5321031	สาขาวิชาสัตวศาสตร์ (ปวส.) (รับ ปวช.)
5315020	แผนกงานพัฒนานักศึกษา	5321041	สาขาวิชาสัตวศาสตร์ (ปวส.) (รับ ม.6/เทียบเท่า)
		5322	สาขาพืชศาสตร์
		5322012	สาขาวิชาพืชศาสตร์ (วท.บ. 4 ปี) (รับ ม.6 / ปวช.)
		5322013	สาขาวิชาพืชศาสตร์ (วท.บ. 2 ปี) (รับต่อเนื่อง)
		5322022	สาขาวิชาเทคโนโลยีภูมิทัศน์ (วท.บ. 4 ปี) (รับ ม.6/ปวช.)
		5322023	สาขาวิชาเทคโนโลยีภูมิทัศน์ (วท.บ. 4 ปี) (รับต่อเนื่อง/เทียบโอน)
		5322031	สาขาวิชาพืชศาสตร์ (ปวส.) (รับ ปวช.)
		5322041	สาขาวิชาพืชศาสตร์ (ปวส.) (รับ ม.6/เทียบเท่า)
		5322052	สาขาวิชาวนวัฒนกรรมเกษตรอินทรีย์ (วท.บ. 4 ปี) (รับ ม.6/ปวช.)
		5322053	สาขาวิชาวนวัฒนกรรมเกษตรอินทรีย์ (วท.บ. 4 ปี) (รับ เทียบโอน)
		5323	สาขาประมง
		5323012	สาขาวิชาประมง (วท.บ. 4 ปี) (รับ ม.6 / ปวช.)
		5323013	สาขาวิชาประมง (วท.บ. 2 ปี) (รับต่อเนื่อง)
		5323021	สาขาวิชาประมง (ปวส.) (รับ ปวช.)
		5323031	สาขาวิชาประมง (ปวส.) (รับ ม.6/เทียบเท่า)
		5323044	สาขาวิชาเทคโนโลยีการประมง (วท.ม. 2 ปี) (รับ ป.ตรี)
		5323052	สาขาวิชาเทคโนโลยีการเพาะเลี้ยงสัตว์น้ำ (วท.บ. 4 ปี) (รับ ม.6/ปวช.)
		5323053	สาขาวิชาเทคโนโลยีการเพาะเลี้ยงสัตว์น้ำ (วท.บ. 4 ปี) (รับ เทียบโอน)
		5324	สาขาวิทยาศาสตร์และเทคโนโลยีการอาหาร
		5324012	สาขาวิชาวิทยาศาสตร์และเทคโนโลยีการอาหาร (วท.บ. 4 ปี) (รับ ม.6/ปวช.)
		5324013	สาขาวิชาวิทยาศาสตร์และเทคโนโลยีการอาหาร (วท.บ. 2 ปี) (รับต่อเนื่อง)
		5325	สาขาแพทย์แผนไทย
		5325012	สาขาวิชาการแพทย์แผนไทย (พท.บ. 4 ปี) (รับ ม.6 / ปวช.)
		5325013	สาขาวิชาการแพทย์แผนไทย (พท.บ. 2 ปี) (รับ ต่อเนื่อง)
		5325022	สาขาวิชาผลิตภัณฑ์ธรรมชาติเพื่อสุขภาพและความงาม (วท.บ. 4 ปี) (รับ ม.6/ปวช.)
		5325023	สาขาวิชาผลิตภัณฑ์ธรรมชาติเพื่อสุขภาพและความงาม (วท.บ. 2 ปี) (รับ ต่อเนื่อง)
		5325032	สาขาวิชาวิทยาศาสตร์สุขภาพและความงาม (วท.บ. 4 ปี) (รับ ม.6/ปวช.)
		5325042	สาขาวิชาการการบริบาลผู้สูงอายุ (วท.บ. 4 ปี) (รับ ม.6 / ปวช.)
		5325054	สาขาวิชาการแพทย์แผนไทย (พท.ม. 2 ปี) (รับ ป.ตรี)

ภาคผนวก

1. กฎกระทรวง_ประกาศกระทรวง ตั้งสำนักงานภายใน มทร.อีสาน_2549,2550
2. ประกาศ_การแบ่งส่วนราชการ_สำนักงานภายใน มทร.อีสาน 01-09-2557
3. ประกาศ_จัดตั้งคณะบริหารธุรกิจและเทคโนโลยีสารสนเทศ วช.ขอนแก่น 01-09-2557
4. ประกาศ_อธิการบดี_โอนย้ายโปรแกรมวิชา ปวส.ไปวิทยาลัย นครราชสีมา 29-05-2558
5. ประกาศ_จัดตั้งสถาบันชุมชนห้วยหินเพื่อการพัฒนารัฐกิจเอสเอ็มอีอย่างยั่งยืน 11-03-2559
6. ประกาศ_จัดตั้งสถาบันบริการวิชาการแห่งมหาวิทยาลัยเทคโนโลยีราชมงคลอีสาน 29-07-2559
7. ประกาศ_ย้าย 4 สาขาจากคณะวิศวกรรมศาสตร์และสถาปัตยกรรมฯ ไปคณะศิลปกรรมฯ 29-07-2559
8. ประกาศ_การแบ่งส่วนงานภายใน มทร.อีสาน_สาขา27-06-2561
9. ประกาศ_จัดตั้งสถาบันระบบราง สวท31-07-2561
10. ประกาศ_จัดตั้งสถาบันอุตสาหกรรมการบิน สวท31-07-2561
11. ประกาศ_ย้ายรร.สาธิตไปคณะอุตสาหกรรมและเทคโนโลยี วช.สกลนคร23-08-2561